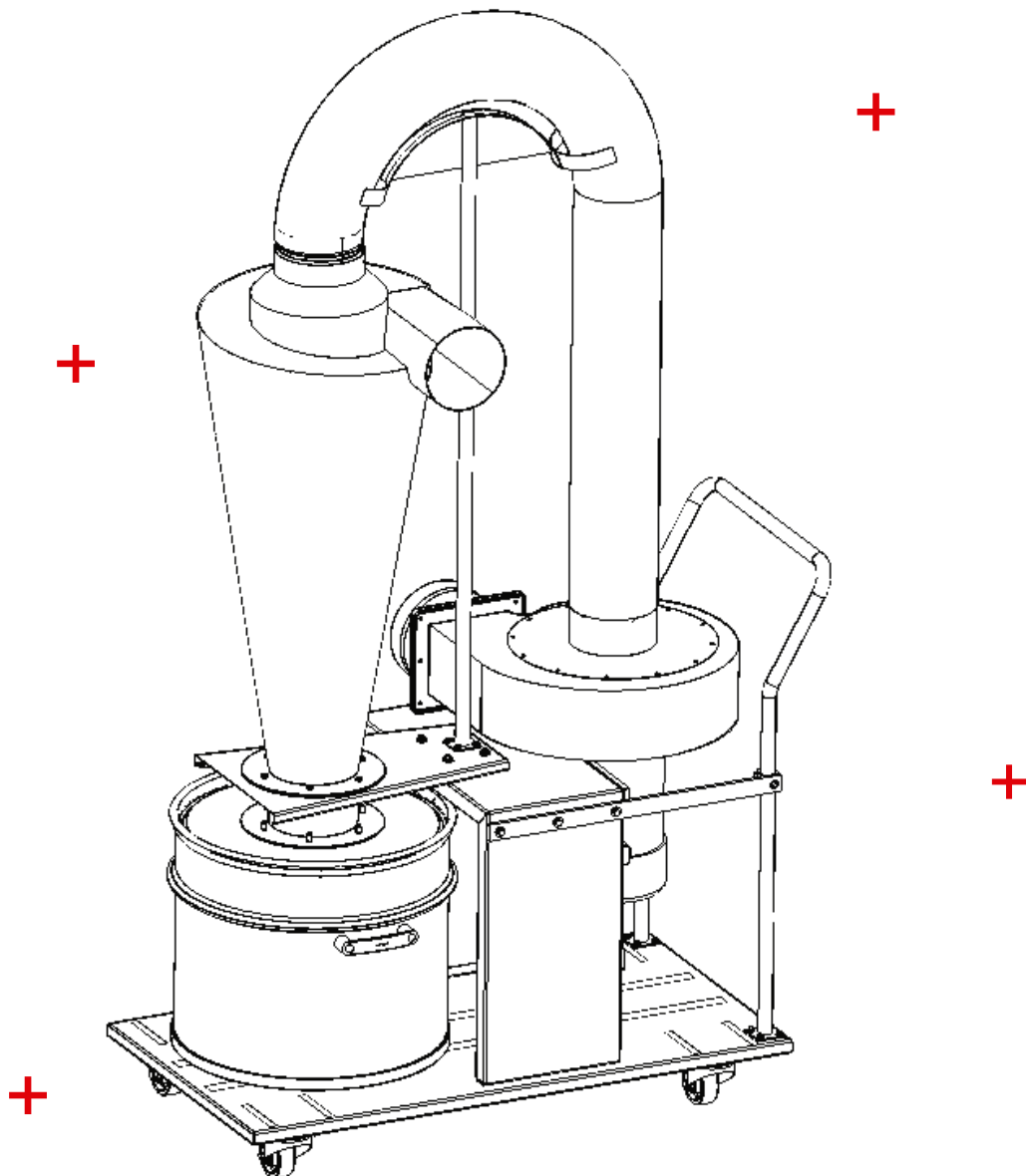


## Trim Filter

Manual de uso y mantenimiento  
*Instructions for use and maintenance*



**03** | Trim Filter. Filtro ciclónico  
Indicaciones generales  
Objetivo del manual  
Dónde dejar el manual  
Garantía  
Contenido de la caja

**04** | Indicaciones básicas de seguridad  
Símbolos de seguridad  
Seguridad para el operario  
Quién puede utilizar el aspirador  
Reparación del aspirador  
Exclusiones de responsabilidad  
Transporte  
Conexión eléctrica

**05** | Colocación  
Funcionamiento  
Puesta en marcha  
Montaje del aspirador

**06** | Controles a realizar antes de conectar  
Mantenimiento

**07** | Riesgos residuales  
Datos generales



## Indicaciones básicas de seguridad

---

### Símbolos de seguridad



#### ADVERTENCIA

Este símbolo significa que hay un posible peligro inminente para la integridad física y la vida de las personas. La no observación de estas indicaciones puede comportar daños en los artículos y en el usuario.



#### INFORMACIÓN

Bajo estas indicaciones se obtienen consejos e informaciones especialmente prácticas. Este símbolo da indicaciones importantes para la manipulación adecuada de los productos de Master Products. La no observación de estas indicaciones puede comportar un mal uso de los artículos en cuestión.

### Seguridad para el operario

- + Este artículo está diseñado para la instalación con la MT Tumbler 500 y MT Tumbler 500 MED.
- + Es importante manipular el artículo haciendo uso de guantes de seguridad.
- + Las peladoras deben estar en modo OFF y desconectadas de la red eléctrica siempre que se requiera realizar ajustes en el aspirador.

### Quién puede utilizar Trim Filter

El aspirador solo puede ser utilizado por personas que han leído y entendido el manual de uso y mantenimiento. Trim Filter se construye para una utilización segura de acuerdo al nivel de tecnología. Aun así, si es utilizado por personal no formado, o no se utiliza correctamente se pueden generar distintos riesgos.

### Reparación del aspirador

Solo un trabajador cualificado puede dismantelar, reparar e instalar nuevas piezas. En el caso de que el producto esté en periodo de garantía, solo un trabajador de Master Products puede hacer acciones sobre éstos sin perder la garantía.

## Exclusiones de responsabilidad

---

Están prohibidas las modificaciones en los productos de Master Products sin la aprobación del fabricante. Este último, declina cualquier responsabilidad anulando los derechos de garantía de los artículos a los que se les hayan hecho modificaciones, no responsabilizándose de los fallos y accidentes que puedan ser consecuencia.

Durante el periodo de garantía los productos de Master Products solo podrán ser desmontados y reparados por mecánicos del fabricante o de sus representantes oficiales.

El operario que utiliza la máquina debe asegurarse que el material triturado se retira con regularidad, dado que los residuos pueden comportar una obstrucción, por lo tanto, un mal funcionamiento de la máquina.

### Transporte

---



Caja 130 x 85 x 115 cm = 157 kg // Peso neto aspirador = 98 kg

### Conexión eléctrica

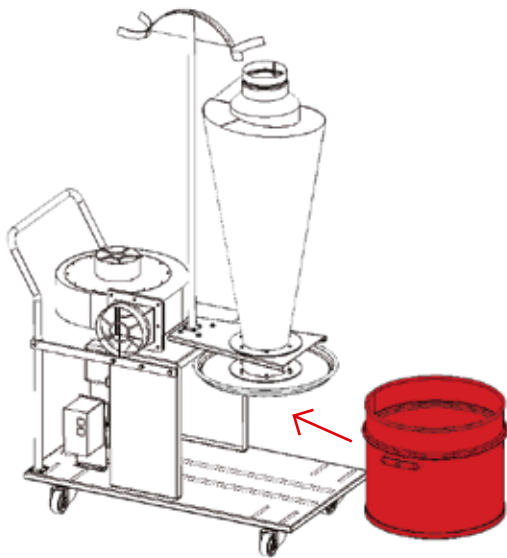
---



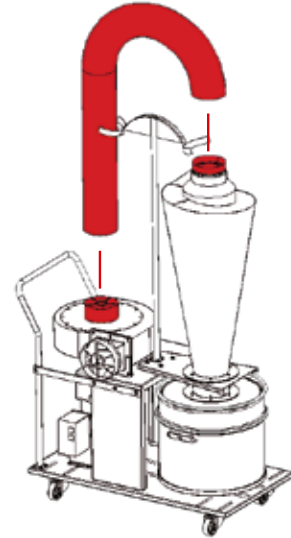
230 V 50/60 Hz monofásico.



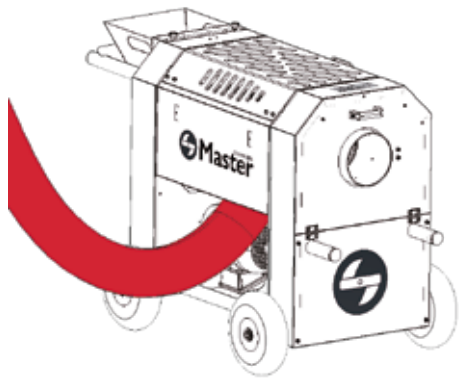
- 5 Conecta el depósito (F) a la tapa superior y aprétala con la abrazadera (N).



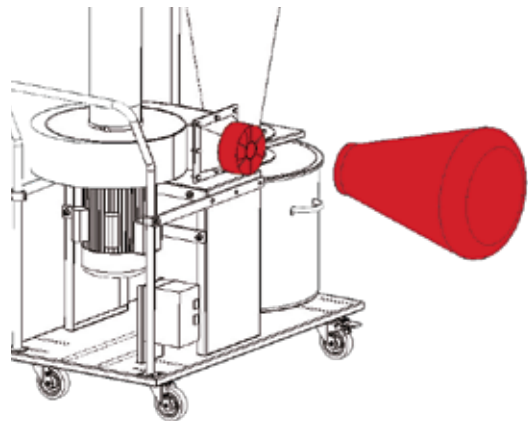
- 6 Conecta el tubo de aspiración (D) al ciclón (B) y ajústalo con la abrazadera (N). Une el otro lado del tubo de aspiración (D) al aspirador (A) y ajústalo con otra abrazadera (N).



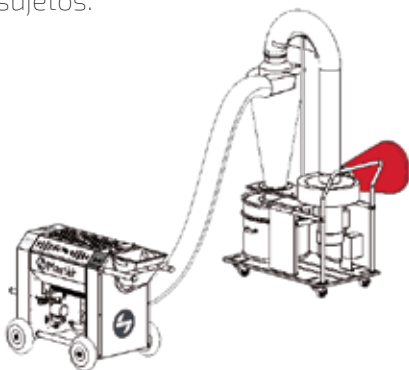
- 7 Conecta un extremo del tubo de aspiración (E) a la boca del ciclón (B) y el otro extremo a tu peladora con las abrazaderas (N).



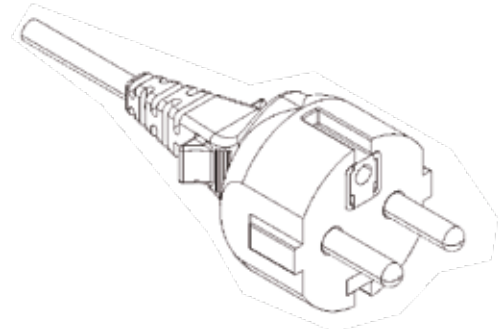
- 8 Coloca la bolsa de aspiración en la boca del aspirador (O), ajusta ésta con ayuda de la goma.



- 9 Asegura que todos los elementos están correctamente sujetos.



- 10 Conecta Trim Filter a la fuente de alimentación y ¡ya tienes listo tu sistema de aspiración!



### Controles a realizar antes de conectar

- + Asegurar que los tubos de aspiración están correctamente ajustados en el aspirador y en la peladora para evitar desenchajarse durante su uso.
- + Comprobar el estado de limpieza del aspirador. Los residuos acumulados podrían suponer una obstrucción en el tubo de aspiración y por lo tanto, una falta de succión y posibles daños al artículo.



### Mantenimiento

Su sistema ciclónico evita que las hojas tomen contacto con la turbina, reduciendo la necesidad de limpieza y evitando el desgaste de su superficie. Se recomienda limpiar su superficie con Master Clean.



## Contents

---

**09**

Trim Filter. Cyclonic filter  
General guidelines  
Aim of the manual  
Where to keep the manual  
Warranty  
Contents of the box

**10**

Basic safety guidelines  
Security symbols  
User safety  
Who can use the Trim Filter  
Repairing the conveyor Trim Filter  
Disclaimers  
Transport  
Electrical connection

**11**

Placement  
Operation  
Start up  
Assembling the aspirator

**12**

Checks to be performed before connecting  
Maintenance

**13**

General risks  
Technical specifications















***TRIM LIKE A MASTER***

---