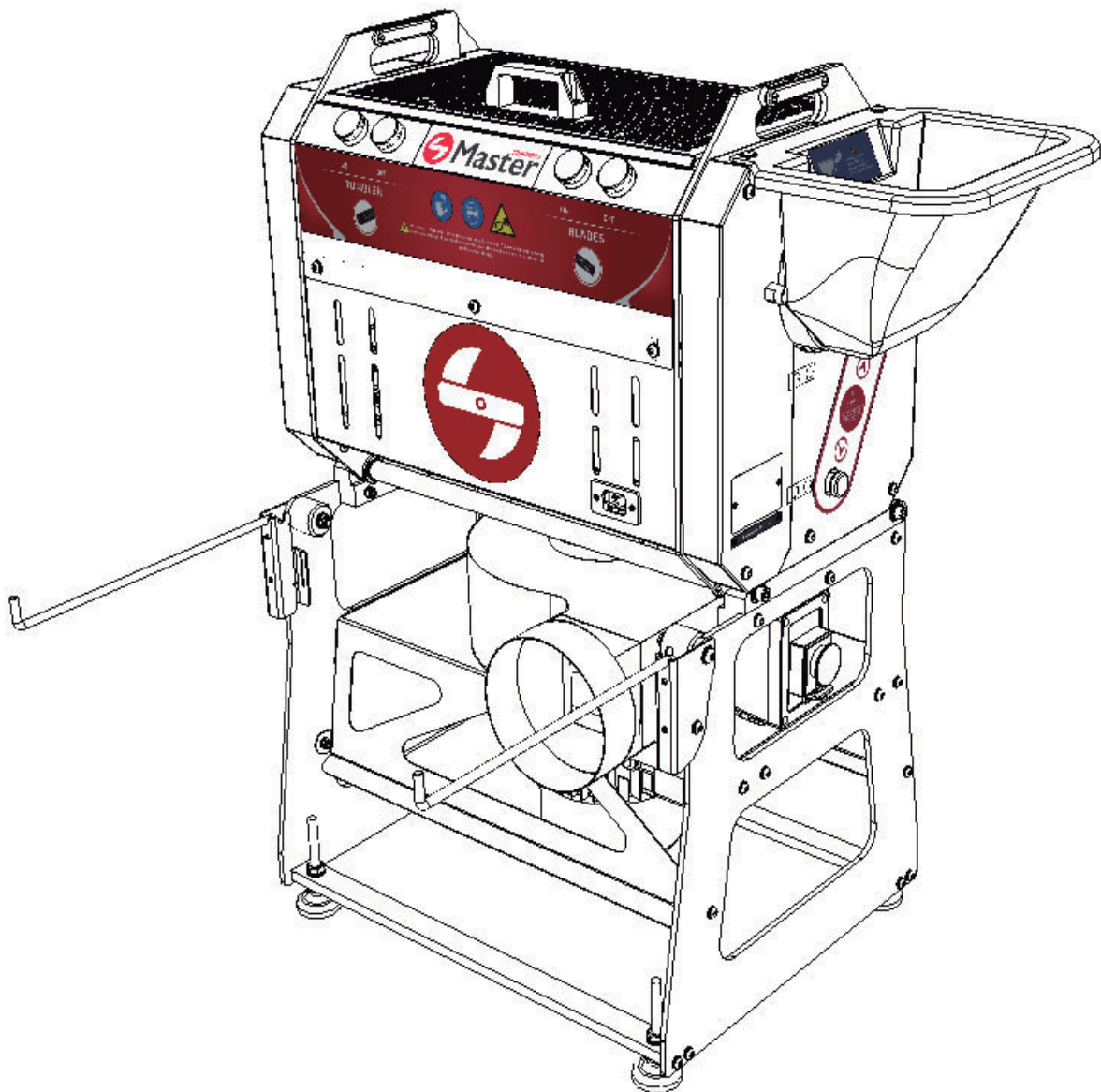


MT Tumbler 200 & 200 PRO

Manual de uso y mantenimiento
Instructions for use and maintenance



03

MT Tumbler 200
Indicaciones generales
Objetivo del manual
Dónde dejar el manual
Garantía
Contenido de la caja

04

Indicaciones básicas de seguridad
Símbolos de seguridad
Seguridad para el operario
Quién puede utilizar la MT Tumbler 200
Cómo parar la MT Tumbler 200
Exclusiones de responsabilidad

05

Transporte
Conexión eléctrica
Colocación
Funcionamiento
Puesta en marcha
Montaje de la máquina

07

Controles a realizar antes de conectar
Condiciones del producto
Cómo utilizar la máquina
Control de calidad
Mantenimiento

08

Desmontaje

10

Montaje

12

Eliminación de residuos
Riesgos residuales

13

Datos generales

15

English 

27

Declaración de Conformidad CE



MT Tumbler 200

La MT Tumbler 200 ha sido diseñada para separar las flores de plantas frescas y/o secas ya sean herbáceas y/o semi-leñosas. Las cualidades que la caracterizan permiten conseguir un corte de alta precisión conservando la belleza y la calidad de las flores.

Indicaciones generales

Objetivo del manual

Este manual de instrucciones hace que el usuario de la máquina se familiarice con:

- + La forma de trabajo
- + El uso de la máquina
- + Las indicaciones de seguridad
- + El mantenimiento

Dónde dejar el manual

Mantener el manual de instrucciones cerca de la máquina. Las instrucciones deben estar siempre a mano. Éste debe conservarse en un lugar seco y seguro.

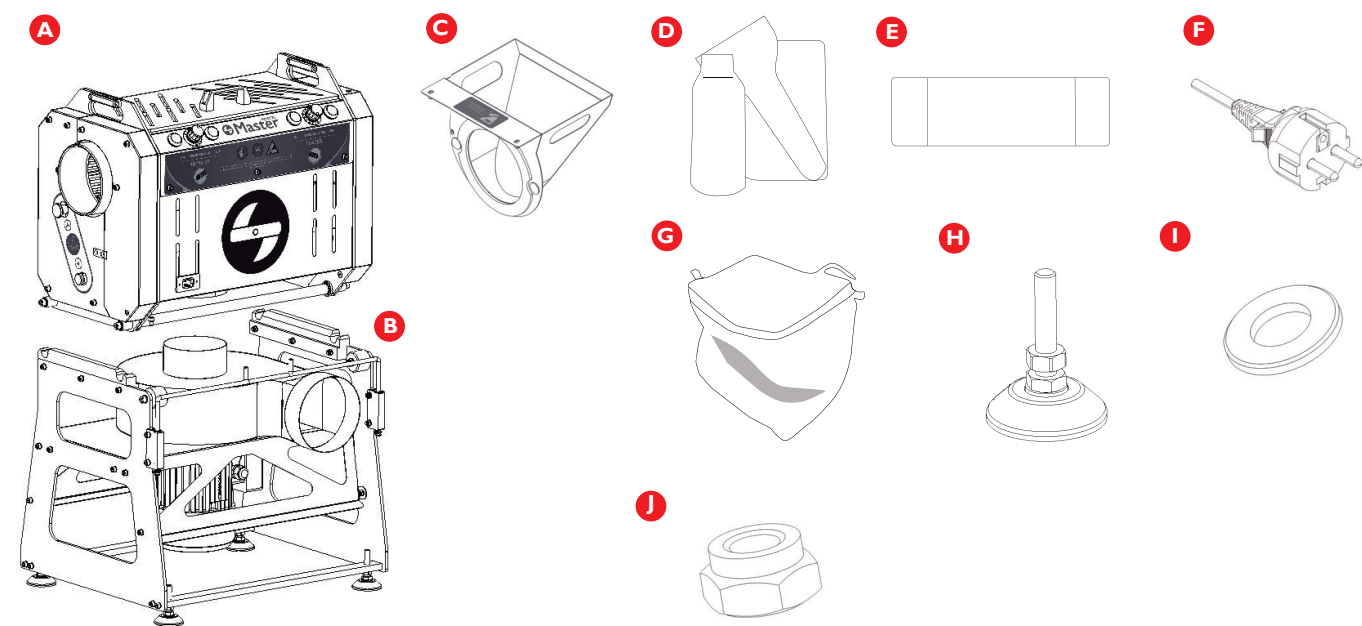
Garantía

Los productos de Master Products tienen 5 años de garantía sobre todas las piezas defectuosas proporcionadas por el fabricante.

El fabricante no se hace responsable de un mal uso o mal mantenimiento de la máquina.

Para la garantía es indispensable presentar la factura de compra y ponerse en contacto con el fabricante (info@masterproducts.es).

Contenido de la caja



A Peladora

B Aspirador

C Tolva

D Kit limpieza

E Cinturón del aspirador

F Cable conexión eléctrica

G Bolsa recolectora de hojas

H Pies inclinables x4 ud.

I Arandela x 4 ud.

J Hembras x4 ud.

Indicaciones básicas de seguridad

Símbolos de seguridad



PELIGRO

Este símbolo significa que hay un posible peligro inminente para la integridad física y la vida de las personas. La no observación de estas indicaciones puede comportar graves efectos nocivos ocasionados por posibles heridas con peligro de muerte.



ADVERTENCIA

Este símbolo significa que hay un posible peligro inminente para la integridad física y la vida de las personas. La no observación de estas indicaciones puede comportar daños en la máquina y en el usuario.



INFORMACIÓN

Bajo estas indicaciones se obtienen consejos e informaciones especialmente prácticas. Este símbolo da indicaciones importantes para la manipulación adecuada de la máquina. La no observación de estas indicaciones puede comportar un mal uso del artículo en cuestión.

Seguridad para el operario

- + El material que se introduzca en la máquina solo puede constar de: plantas frescas y/o secas ya sean herbáceas y/o semi-leñosas. De otra manera, el movimiento puede causar lesiones en el usuario y en la máquina.
- + Utilizar la máquina con guantes y gafas de seguridad, sin ropa ancha.
- + No acercarse en la rejilla las manos u objetos que pueden dañar la máquina o al operario.
- + Dejar margen de seguridad ante las oberturas de las rejillas mientras la máquina está trabajando, ya que hay fragmentos que pueden salir y entrar en los ojos (llevar siempre gafas protectoras).
- + Solo usar la máquina si está en perfectas condiciones, de otra manera pueden generarse riesgos para los usuarios.
- + Los dispositivos de seguridad (interruptores, rejillas, bastidores...) no pueden ser desmantelados bajo ninguna circunstancia.
- + Asegurar que la trimmer está correctamente cerrada y los botones apagados antes de realizar el mantenimiento.

Quién puede utilizar la MT Tumbler 200

Las máquinas de Master Products sólo pueden ser utilizadas por usuarios que han leído y entendido el manual para su funcionamiento.

Cómo parar la MT Tumbler 200

Las máquinas de Master Products se apagan bajo cualquier circunstancia siempre que se pulsen los interruptores de OFF (rojo).

Antes de realizar cualquier acción de mantenimiento en la máquina hay que desconectar la misma de la red eléctrica.

La unidad se tiene que apagar y desconectar de la corriente eléctrica en caso de notar un funcionamiento fuera de lo normal.

Exclusiones de responsabilidad

Están prohibidas las modificaciones en las máquinas de Master Products sin la aprobación del fabricante. Este último, declina cualquier responsabilidad anulando los derechos de garantía de las máquinas a las que se les hayan hecho modificaciones, no responsabilizándose de los fallos y accidentes que pueden ser consecuencia.

Durante el periodo de garantía las máquinas de Master Products solo podrán ser desmontadas y reparadas por mecánicos del fabricante o de sus representantes oficiales.

El operario que utiliza la máquina debe asegurarse que el material triturado se retira con regularidad, dado que los residuos pueden comportar una obstrucción, por lo tanto, un mal funcionamiento de la máquina.



Paquete (peladora + aspirador) 71x56x106 cm = 71 kg // Peso neto MT Tumbler 200 (peladora) = 33kg

Conexión eléctrica

La conexión eléctrica de la máquina MT Tumbler 200 debe llevarse a cabo mediante una fuente de alimentación 230 V / 50 Hz monofásico.

Colocación



Las máquinas de Master Products deben colocarse sobre una superficie plana sin irregularidades en el terreno, asegurando estabilidad. Solo son adecuadas para su uso en interior y bajo ninguna circunstancia debe exponer la parte eléctrica al agua.

Funcionamiento

Las máquinas de Master Products pueden utilizarse con todo tipo de plantas herbáceas y/o semi-leñosas. Todas aquellas materias que no sean de esta naturaleza no pueden ser procesadas.

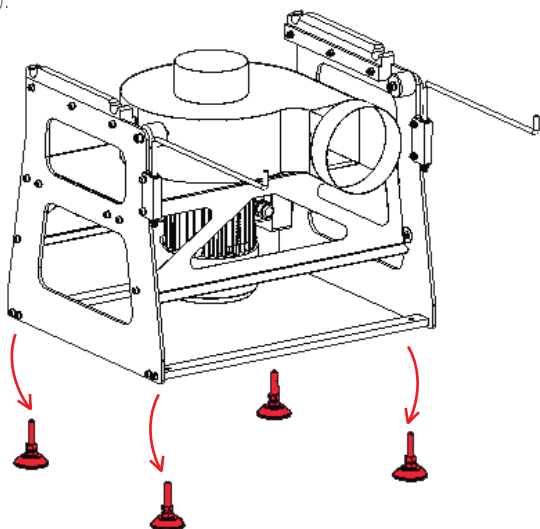
La MT Tumbler 200 distribuye un mecanismo de corte que no puede ser alterado por el consumidor. Si la rejilla o las cuchillas se cambian o se limpian es fundamental cumplir las normas de seguridad relacionadas.

Puesta en marcha

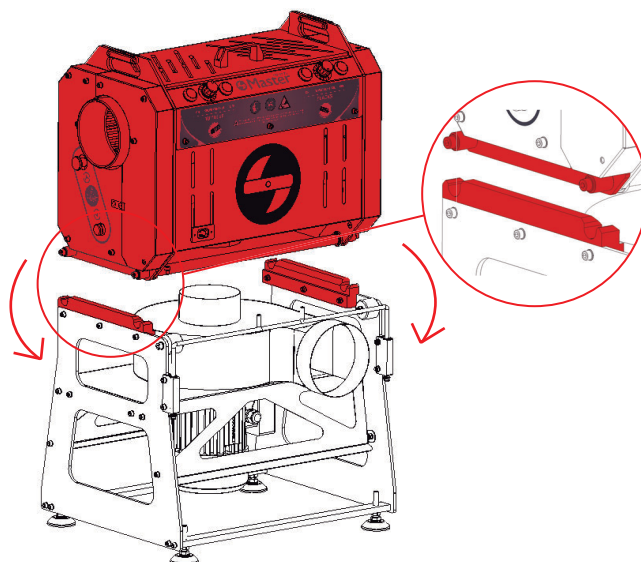
La MT Tumbler 200 se divide en dos partes principales: peladora y aspirador.

Montaje de la máquina

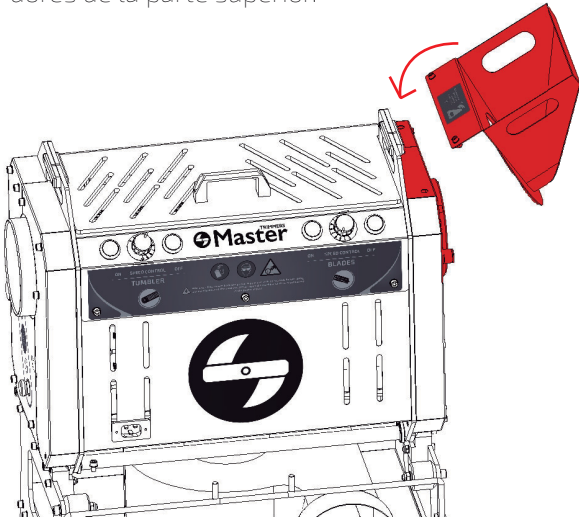
- 1 Sacar la máquina del palé y ponerla sobre una superficie plana. Montar los pies (H) en la base del aspirador (B) con ayuda de las arandelas (I) y las hembras (J).



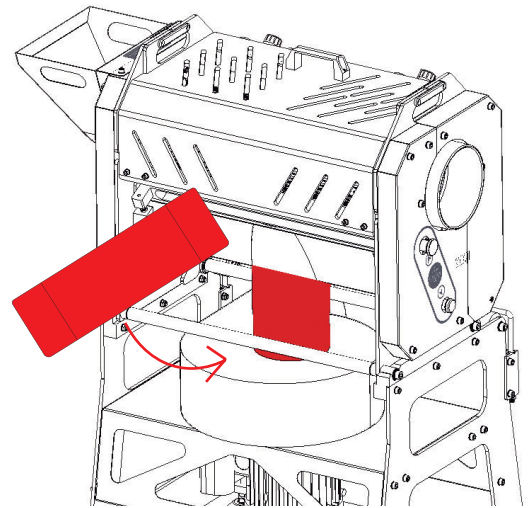
- 2 Colocar la peladora (A) encima del cuerpo aspirador (B) sujetándola por las manecillas.



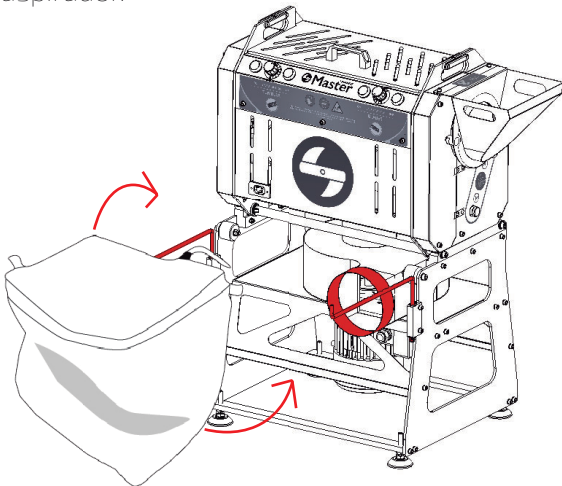
- 3 Colocar la tolva de entrada (C) en la peladora (A) sujetándola por las asas y encajándola en los posicionadores de la parte superior.



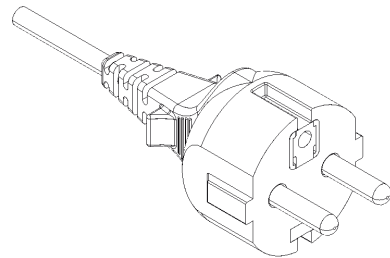
- 4 Colocar el cinturón de unión (E) en el tubo de aspiración, entre la peladora (A) y el cuerpo aspirador (B).



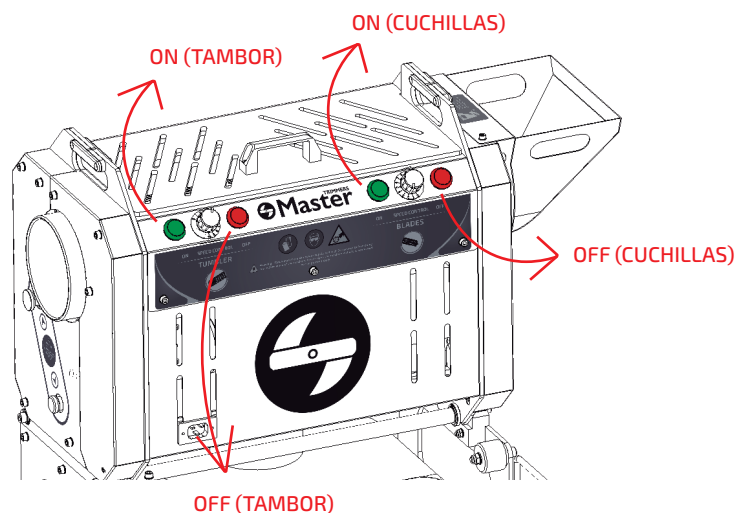
- 5 Abrir los brazos (tirar de éstos hacia arriba y girarlos 90°). A continuación, colocar la bolsa de aspiración (G) deslizando las cintas por los brazos del aspirador.



- 6 Conectar el aspirador (B) y la peladora (A) a una fuente de energía (230 V/50 Hz monofásico). Leer el manual antes de conectar.

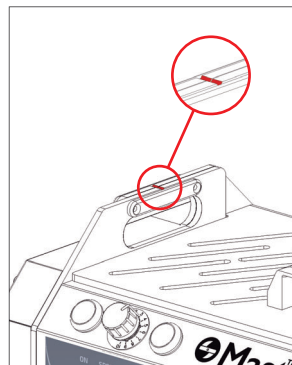


- 7 Apretar los botones de encendido del tambor y las cuchillas. Regular a la velocidad deseada (en caso de tener el modelo regulable).



Controles a realizar antes de conectar

- + Asegurarse que ambas partes de la peladora (A) están juntas. Ambos indicadores de la parte superior deben estar alineados, de lo contrario, debe abrirse la parte eléctrica y girar el piñón para su ajuste (NO FORZAR LA ENTRADA).
- + Comprobar la bolsa del aspirador (G), ésta debe estar bien colocada en la salida del aspirador (B) y correctamente ajustada con ayuda de la goma.



Condiciones del producto

Las condiciones del material a trabajar son muy importantes. La MT Tumbler 200 ha sido diseñada para trabajar la mayoría de las variedades y es capaz de procesar gran cantidad. Aun así, tenemos que prestar atención al modo de uso de la máquina y las condiciones del producto.

La MT Tumbler 200 permite trabajar con flores frescas y secas (11-15% de grado de humedad en flores secas). Para trabajar las flores en seco se precisa de un tambor específico. Consulta con nosotros si quieres pelar en seco.

Cómo utilizar la máquina



Deben tenerse en cuenta varios aspectos:

- + La inclinación
- + Velocidad de carga
- + El tiempo de la flor en el tambor
- + Velocidad del tambor
- + Velocidad de la cuchilla
- + Aspiración

Para trabajar con una unidad de la MT Tumbler 200 la recomendación es poner la máquina sobre una superficie plana. Con un tiempo de carga de aproximadamente un puñado de flores cada 30* segundos y con un tiempo en el tambor de 30-45 segundos. Al volver a introducir flores, éstas mismas darán salida a las flores del interior ya tratadas.

*El tiempo de carga puede variar dependiendo de las condiciones de tu producto, el estado de la máquina, el ajuste de corte y el mantenimiento/estado del aspirador.

Visualiza en Youtube el video de la MT Tumbler 200 en funcionamiento.



Para trabajar con dos o tres unidades de la MT Tumbler 200 es necesario usar los carriles y regular la inclinación del tándem según las condiciones del producto y la variedad a procesar.

Visualiza en Youtube el video del MT Tumbler 200 Full System en funcionamiento.



Control de calidad

Comprobar la apariencia de la flor al salir del tambor. Si la flor no está suficientemente limpia, puede ser por varios motivos:

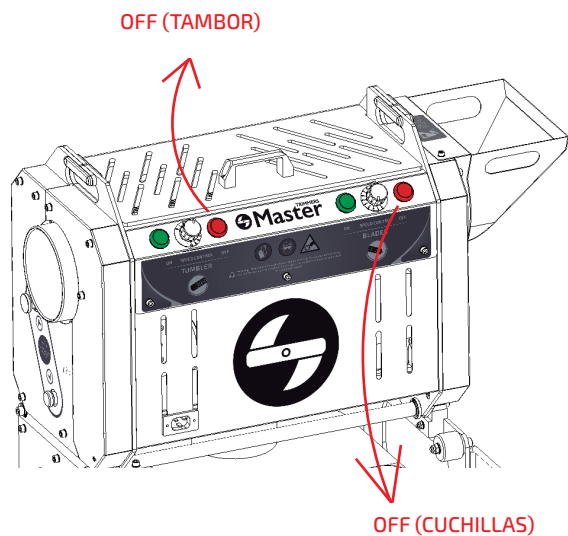
- + Falta de aspiración (aspirador obstruido o funcionamiento no correcto).
- + No está bien ajustado el corte de la cuchilla.
- + Máquina sucia, falta de mantenimiento.
- + Ajuste no correcto entre el tambor y la cuchilla.
- + No suficiente tiempo en el tambor / Carga de flores demasiado rápida. La cantidad ideal que necesita la máquina es medio tambor lleno.

Mantenimiento

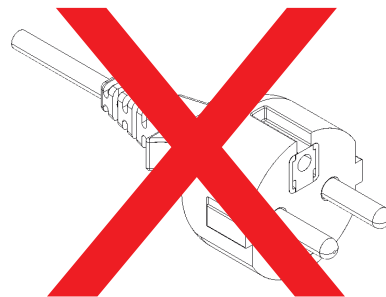
Para un buen resultado es imprescindible realizar un mantenimiento de la máquina. Para ello, sigue los siguientes pasos de desmontaje y limpieza:

Desmontaje

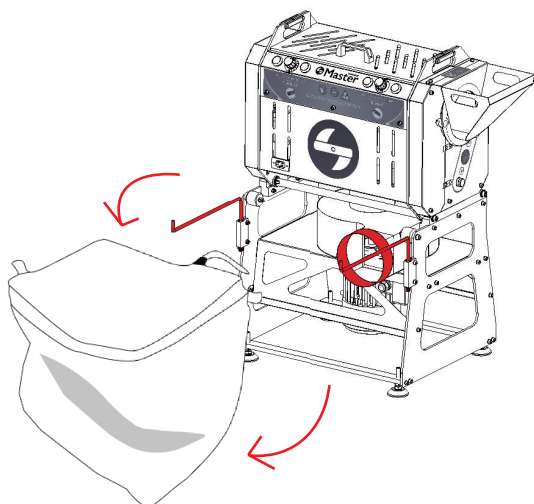
- 1 Pulsar los interruptores OFF.



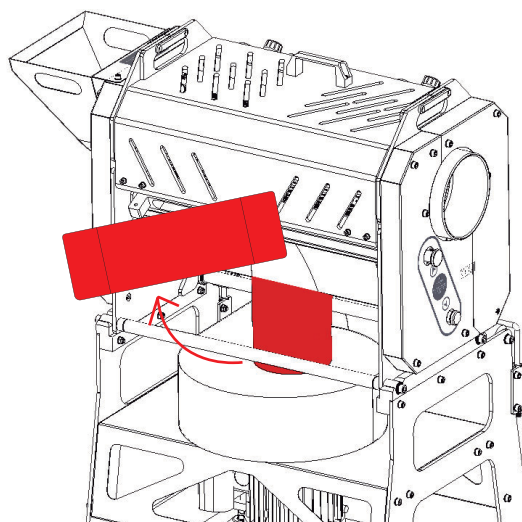
- 2 Desconectar la peladora (A) y el aspirador (B) de la fuente de alimentación.



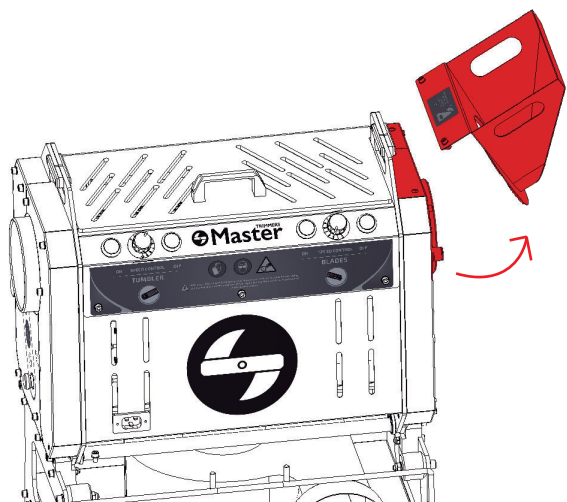
- 3 Retirar la bolsa de la aspiración (C) y doblar los brazos, tirando de ellos y girándolos 90°.



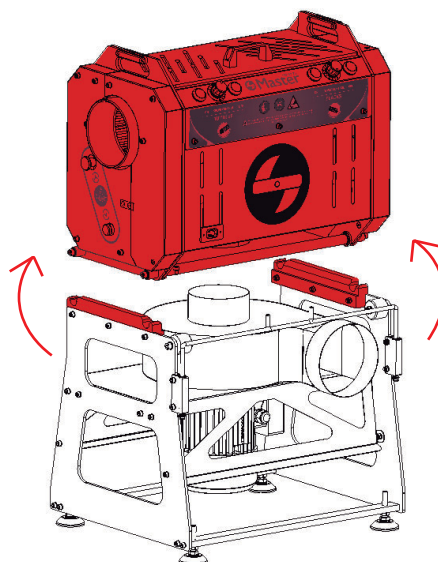
- 4 Extraer el cinturón (E).



- 5 Desencajar la tolva (C), siempre retirándola por la parte inferior.

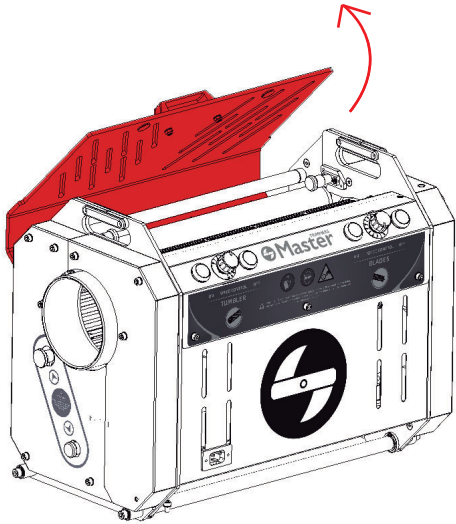


- 6 Retirar la peladora (A) y colocar ésta sobre una superficie plana (con ayuda de las asas).

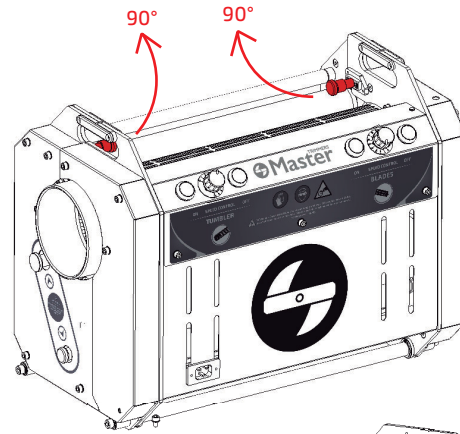




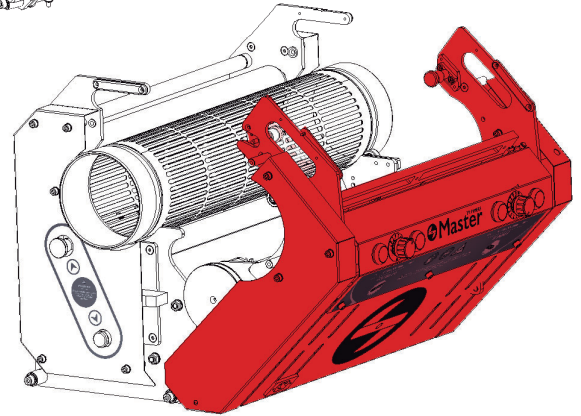
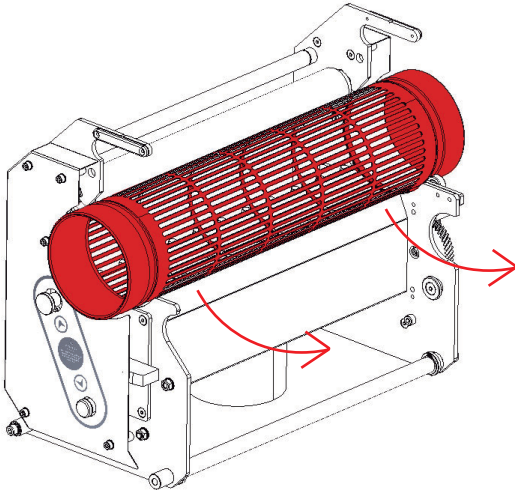
- 7 Retirar la tapa de protección superior con ayuda de la manecilla.



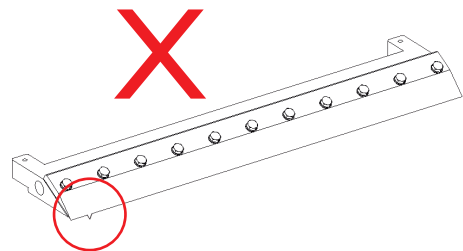
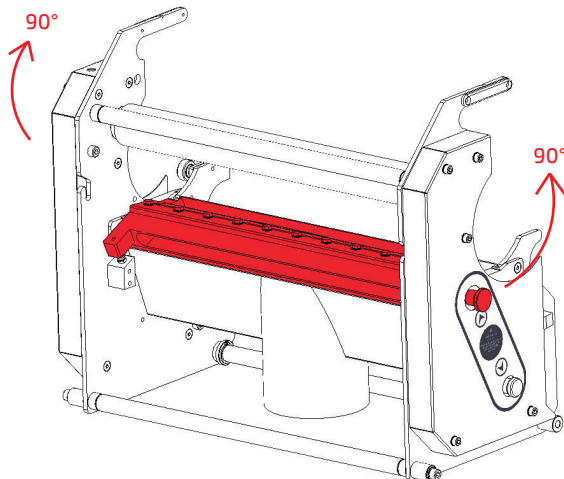
- 8 Tirar de los dos posicionadores hacia dentro y girarlos 90° para la desfragmentación en dos partes de la peladora (A). Extraer la parte frontal (parte eléctrica) con ayuda de las asas.



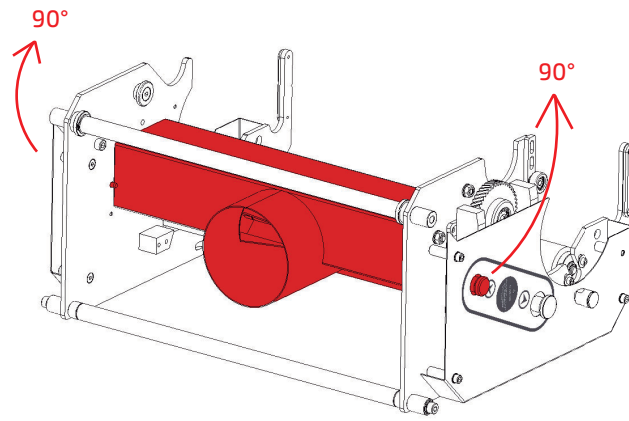
- 9 Retirar el tambor.



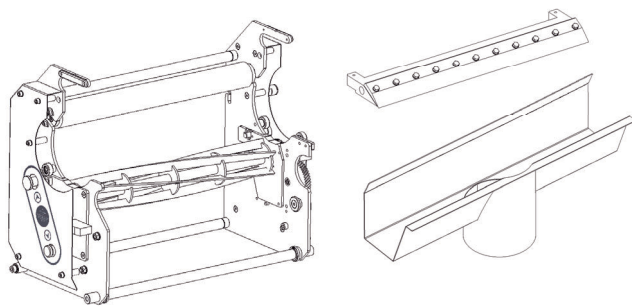
- 10 Extraer la cuchilla. Para ello, debe tirarse de los dos posicionadores hacia fuera y girarlos 90°. Sujetar con sumo cuidado la cuchilla por la parte ranurada, ideada para su sujeción. Desensamblarla de su lugar. (Asegurar que la cuchilla está en perfecto estado y no existe ninguna torcedura, ya que ésta podría dañar la máquina).



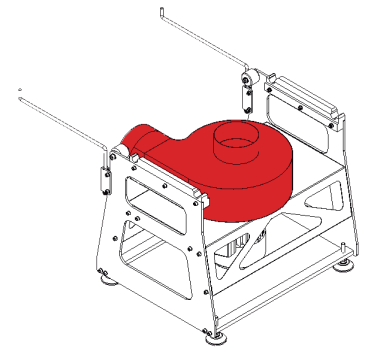
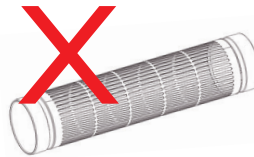
- 11 Por último, retirar la tapa inferior. Para ello, debe colocarse la parte de la peladora (A) en paralelo a una superficie plana, girar los dos posicionadores 90° y tirar de ellos hacia fuera para su extracción.



- 12 Limpiar la cuchilla (por la parte superior e inferior), la parte principal (trasera) de la peladora (A) y la tolva (C) con agua caliente a presión usando una hidrolimpiadora. Lavar el tambor introduciéndolo en agua caliente, en ningún caso se debe ejercer presión sobre éste, ya que podría dañarlo (no usar una hidrolimpiadora). A posteriori, desinfectar todos los elementos mencionados y la pieza de comandos de la peladora con Master Clean (D) (LA PARTE ELÉCTRICA NO DEBE SER LIMPIADA CON AGUA BAJO NINGUNA CIRCUNSTANCIA). Para la limpieza del aspirador (B), sacar los residuos de hoja u otros haciendo uso de unos guantes. Lavar la bolsa (G) con agua caliente. Asegúrate que la turbina y la entrada y salida siempre estén limpias para evitar obstrucciones.



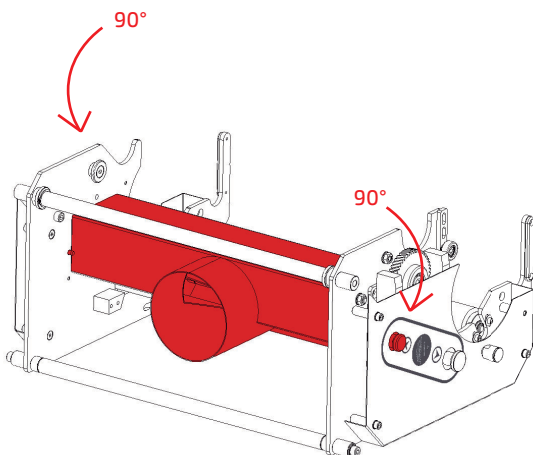
NO LIMPIAR APLICANDO PRESIÓN



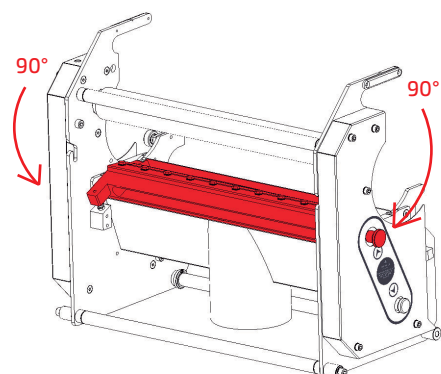
LIMPIAR CON HIDROLIMPIADORA Y MASTER CLEAN (D) PARA DESINFECTAR

Montaje

- 1 Insertar de nuevo la tapa inferior. Girar los posicionadores 90°. Asegurarse que están bien colocados.

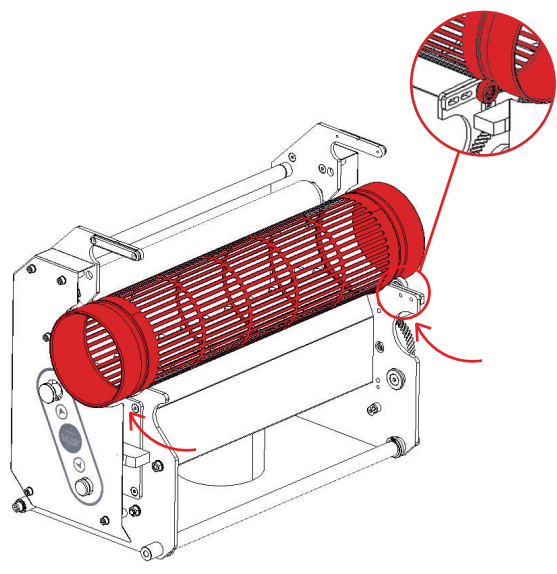


- 2 Insertar la cuchilla. Colocarla de nuevo en su lugar y girar los posicionadores 90° para su seguridad. Asegurar que estén bien anclados y que la cuchilla se encuentra bien sujeta y estática.

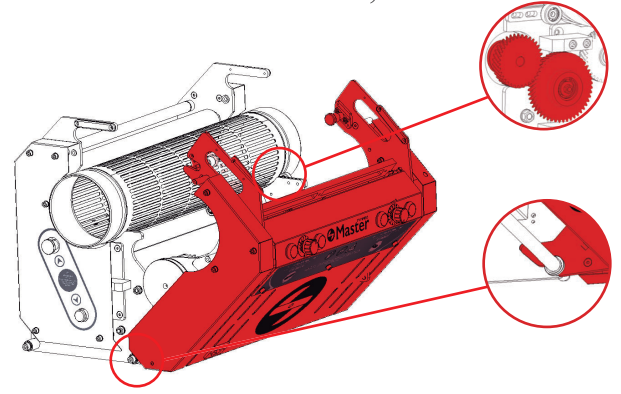




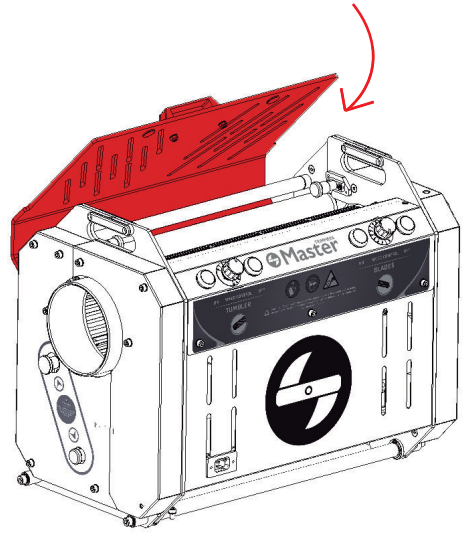
3 Insertar el tambor apoyando éste en las ruedas del soporte.



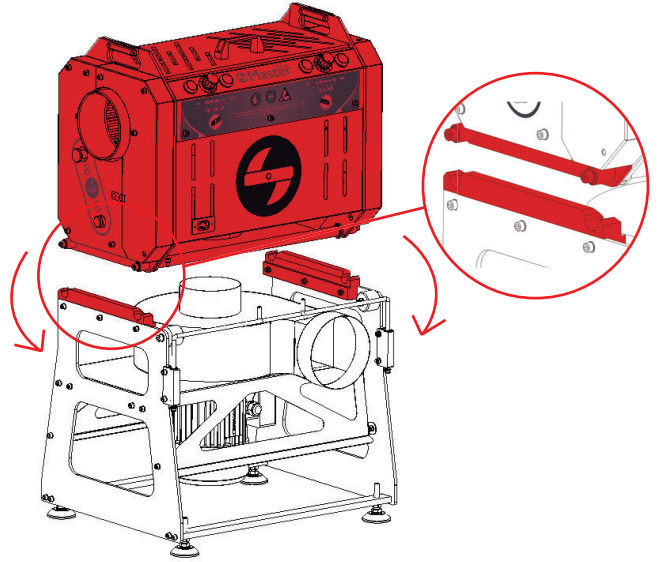
4 Juntar la parte de comandos a la parte trasera de la peladora (A), (deben tenerse en cuenta las marcas adjuntas en la imagen de abajo). Los indicadores deben quedar alineados, si no es así, girar ligeramente el piñón sin fuerza. Una vez juntas tirar para dentro los posicionadores y girarlos 90° (EN NINGÚN CASO FORZAR LA PELADORA PARA CERRARLA).



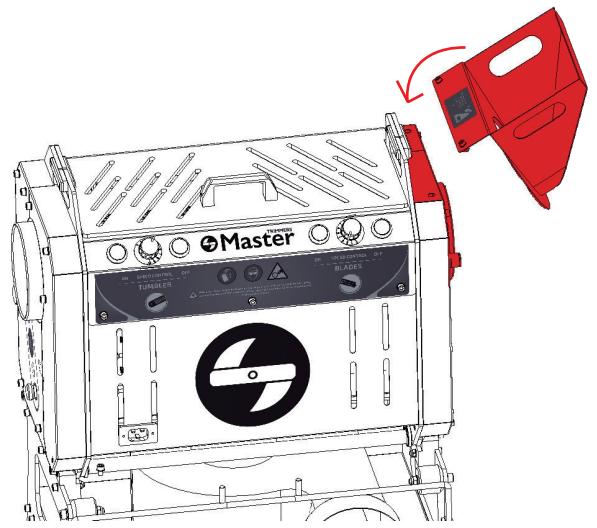
5 Colocar la tapa de protección superior.



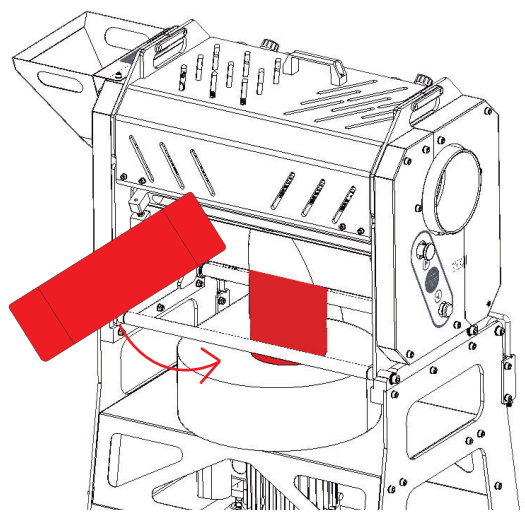
6 Sobreponer la peladora (A) al aspirador (B). Hacer uso de las guías para colocarla correctamente.



7 Colocar la tolva (C).

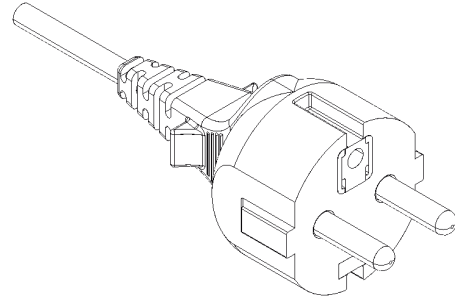
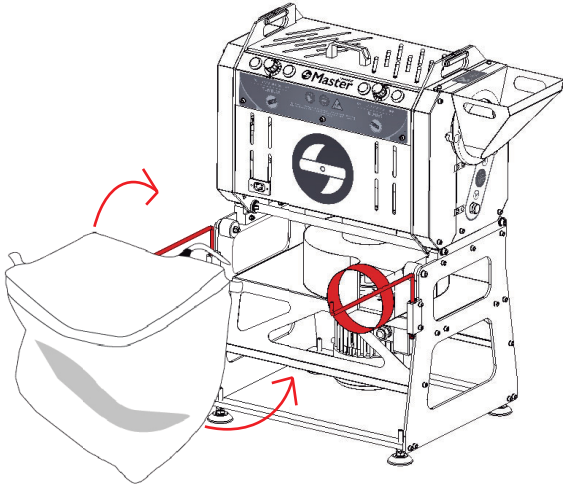


8 Colocar el cinturón (E).

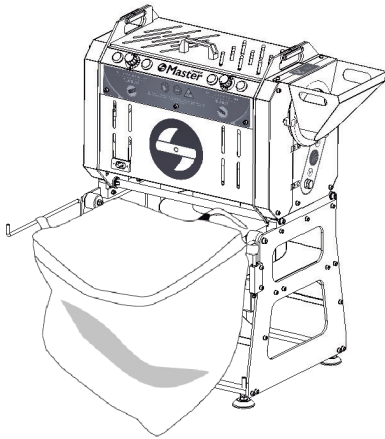


9 Desplegar los brazos (tirar de ellos y girarlos 90°) y colocar la bolsa de aspiración (G).

10 Conectar la máquina a una fuente de alimentación.



II La MT Tumbler 200 está preparada para ser utilizada.



Eliminación de residuos

La eliminación de residuos se tendrá que hacer de acuerdo a las correspondientes normativas nacionales.

Riesgos residuales

El uso indebido de la máquina puede comportar:

Motivo	Peligro	Riesgo restante	Medidas
No usar gafas de protección	Expulsión de elementos	Posibles heridas en los ojos	Usar gafas de protección
Trituración de materiales explosivos	Fuego y explosión	Heridas eventuales con peligro de quemaduras	Usar el material con la finalidad prevista
Trabajos de mantenimiento	La cuchilla puede atrapar las manos	Peligro eventual de graves lesiones e incluso de amputación	Consulte cómo debe desmontarse y limpiarse
Introducir los dedos por la rejilla	La cuchilla puede atrapar los dedos o la ropa	Peligro eventual de graves lesiones e incluso de amputación	Consulte las guías generales de seguridad
Desmontar los dispositivos de seguridad o las chapas protectoras	Las piezas móviles pueden atrapar la ropa o extremidades	Peligro eventual de graves lesiones e incluso de amputación	Está prohibido desmontar los elementos protectores



Datos generales

Modelo	MT Tumbler 200 / 200 PRO
Potencia	0,965 kW
Año de fabricación	2023
País	España
Nombre de la empresa	MASTER PRODUCTS INOXIDABLE, S.L
Dirección	Veinat de la Banyeta Nova, 10
Localidad	Palol de Revardit
Teléfono	(+34) 972-299-355
Email	info@masterproducts.es
Sitio web	www.masterproducts.es
Manual	CMP-055-00-B

Contents

16

MT Tumbler 200
General guidelines
Aim of the manual
Where to keep the manual
Warranty
Contents of the box

17

Basic safety guidelines
Security symbols
User safety
Intended users of the MT Tumbler 200
How to switch off the MT Tumbler 200
Disclaimers

18

Transporting
Electrical connection
Conditions of use
Recommended function
Machine assembly
Assembling the machine

20

Checks to be performed before connecting
Condition of the raw material to process
How to use the machine
Quality control
Maintenance

21

Disassembly

23

Reassembly

25

Technical Specifications

26

Waste disposal
General risks

27

CE Declaration of Conformity

MT Tumbler 200

The MT Tumbler 200 was designed to separate the flowers from the leaves of either herbaceous or semi-woody plants. Its specifications ensure you can achieve a high-precision cut, preserving the beauty and quality of the flowers.

General guidelines

Aim of the manual

This instruction manual is designed to help users familiarise themselves with:

- + How to assemble the machine
- + How to use the machine
- + Security guidelines
- + Maintenance

Where to keep the manual

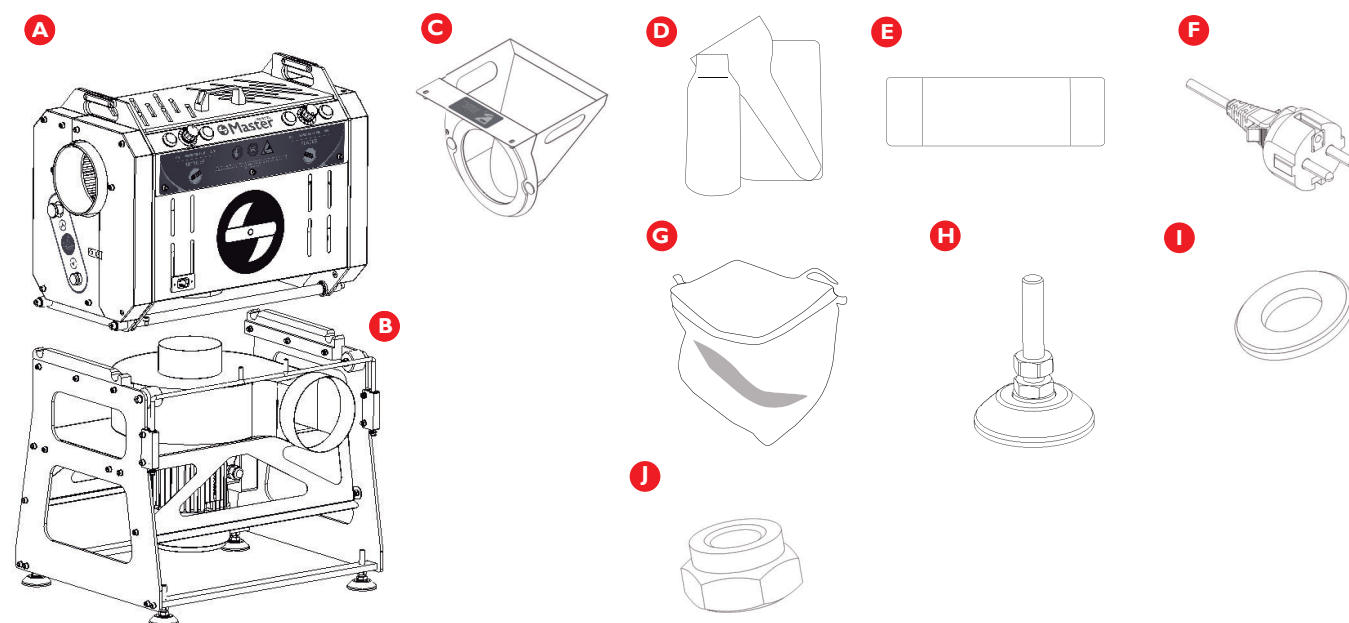
Always keep the instruction manual close to the machine. The instructions must always be at hand and in a safe place.

Warranty

All the Master Products machines have 5 years warranty for any defective part provided by the manufacturer. The manufacturer is not responsible for misuse or poor maintenance of the machine.

To claim against the warranty you must have the purchase invoice.
Contact: info@masterproducts.es

Contents of the box



A Trimmer

B Leaf collector

C Hopper

D Cleaning kit

E Belt seal

F Power cord

G Leaf collector bag

H Tilt feet x4

I Washers x4

J Nuts x4

Basic safety guidelines

Security symbols



DANGER

This symbol indicates that there is a potential imminent danger to physical integrity and life. Failure to observe the instructions can lead to serious harmful effects causing possible injury with danger of death.



WARNING

This symbol indicates that there is a potential imminent danger to physical integrity and life. Failure to observe the instructions can lead to damage to the machine and to the user.



INFORMATION

This symbol indicates that suggestions and especially practical information can be found below. This symbol indicates suggestions and practical information. Ignoring this advice could result in misuse of the machine.

User safety

- + The material that is fed to the stainless steel grid of the machine must only be damp herbaceous and/or semi-woody plants. Other materials could cause damage to the machine and injure the user.
- + Always wear gloves and safety goggles when using the machine and avoid wearing loose clothing.
- + Keep hands and hard objects away from the blade.
- + Keep your eyes away from the stainless steel grid while the machine is operating, as splinters could fly out (always wear safety goggles).
- + Only use the machine if it is in perfect condition, otherwise there are potential risks of injury to the user.
- + Safety devices (switches, stainless steel grid, racks, etc.) must not be dismantled under any circumstances.
- + Make sure that the top and side covers are securely closed before performing the maintenance before performing the maintenance.

Intended users of the MT Tumbler 200

Master Products machines must only be used by an adult who has read and understood the instruction manual.

How to switch off the MT Tumbler 200

Master Products machines must always be stopped by using the off switch (red).

The stainless steel grid detector will stop the machine when triggered, but this safety function should never be used routinely to stop the machine.

Before performing any maintenance on the machine you must disconnect it from the mains electricity supply.

Disclaimers

Modifications on Master Products machines without the approval of the manufacturer are forbidden.

The manufacturer withdraws the warranty from any modified machine and does not accept liability for any failures and accidents that may result.

The manufacturer withdraws the warranty from any modified machine and does not accept liability for any failures and accidents that may result.

During the warranty period, Master Products machines may only be dismantled and repaired by the manufacturer's engineers or official representatives.

The operator using the machine must check that processed materials are regularly removed. Anything left behind could become an obstruction and therefore cause the machine to malfunction.



Package (trimmer + leaf collector) 71x56x106 cm = 71 kg // Net weight MT Tumbler 200 (trimmer) = 33kg

Electrical connection

The MT Tumbler 200 machine must be connected to a 230 V/50 Hz power supply.

Conditions of use



Master Products machines must be placed on a flat surface without irregularities on the ground. The machines are only suitable for indoor use and under no circumstances should be exposed to moisture or water. The electrical system must always be kept dry.

Recommended function

Master Products machines can be used with all types of herbaceous and/or semi-woody plants. All other material types must not be processed.

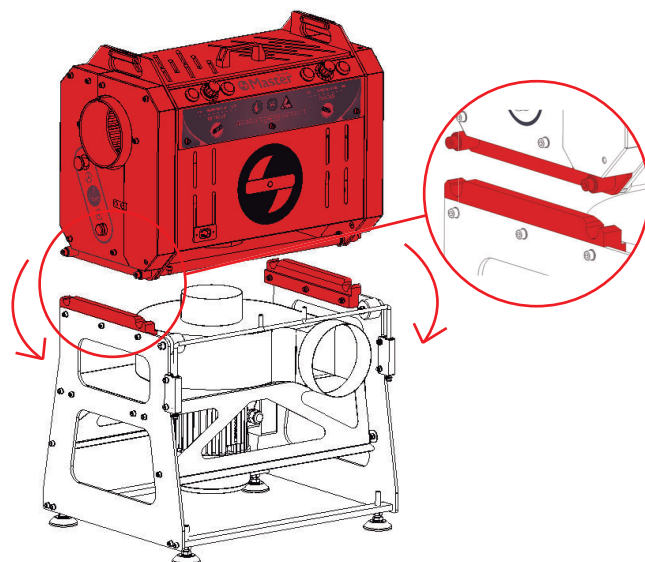
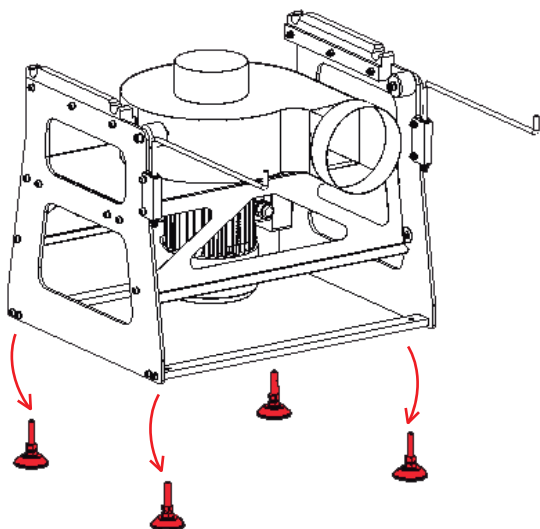
MT Tumbler 200 has a cutting mechanism that cannot be altered by the consumer. If the stainless steel grid is changed or cleaned, it is essential to comply with the safety instructions provided.

Machine assembly

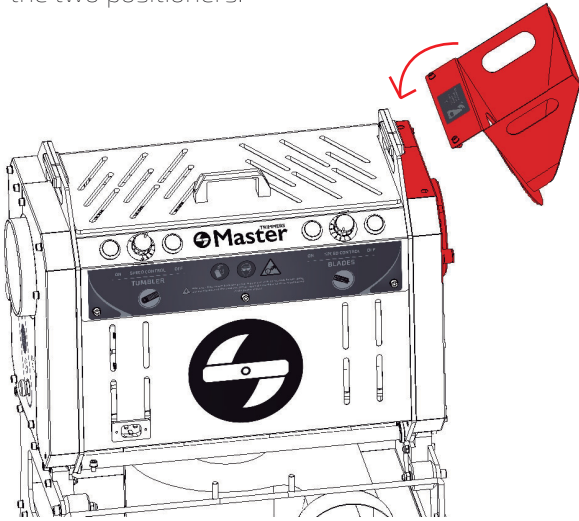
The MT Tumbler 200 is composed of two parts: trimmer and leaf collector.

Assembling the machine

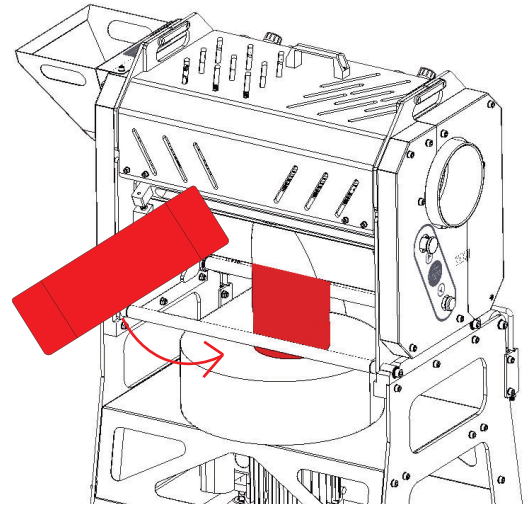
- 1 Remove the machine from the pallet and place it on a flat surface. Mount the feet (H) on the base of the leaf collector (B) with the help of washers (I) and nuts (J).
- 2 Place the trimmer (A) on the leaf collector (B) using the handles.



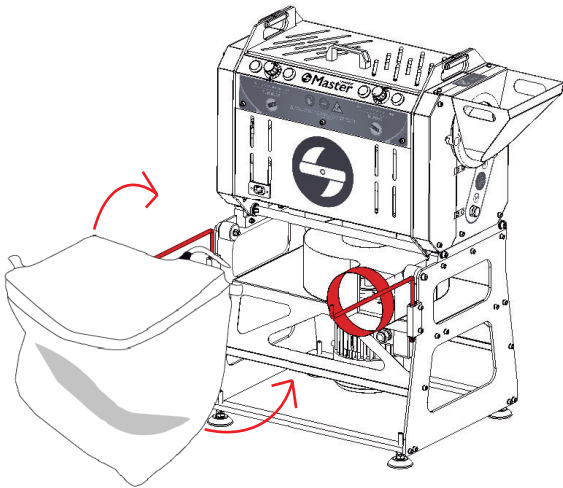
- 3 Attach the input hopper (C) on the trimmer (A), holding the hopper over the trimmer and fitting it into the two positioners.



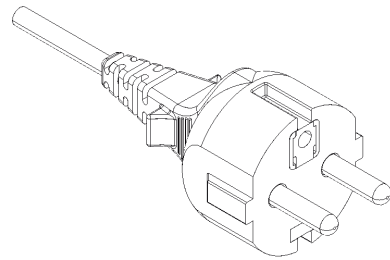
- 4 Place the belt seal (E) on the leaf collector tube between the trimmer (A) and the leaf collector (B).



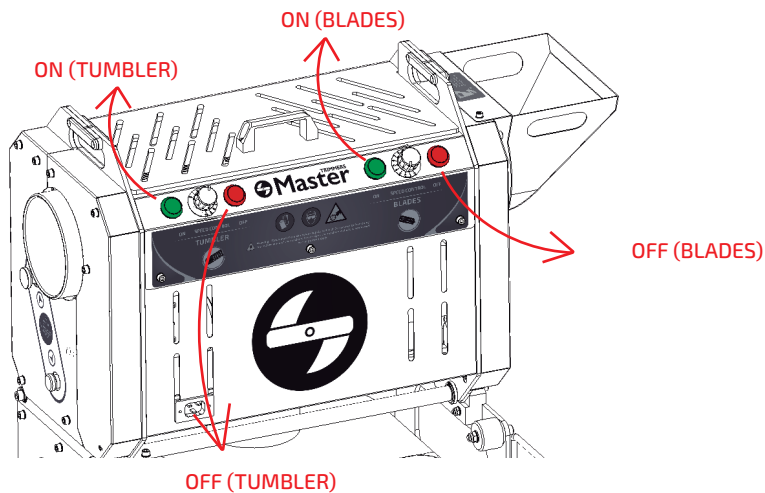
- 5 To open the arms, pull them up and turn them 90°. Then fit the leaf collector bag (G) by sliding the tapes over the leaf collector arms.



- 6 Connect the leaf collector (B) and the trimmer (A) to a power source (230 V/50 Hz single phase). Read the checks that must be performed before connecting.

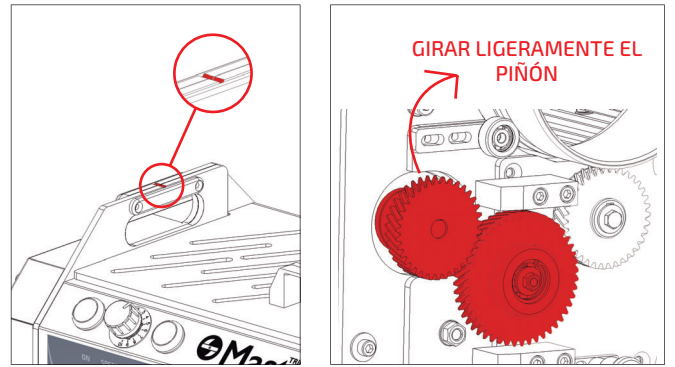


- 7 Push the buttons to start the barrel and the blade. Set the speed you want to use (if you have the adjustable model).



Checks to be performed before connecting

- + Make sure that both parts of the trimmer (A) are together. Both indicators on the top must be aligned; otherwise turn the gear wheel to adjust (DO NOT FORCE ENTRY).
- + Make sure the leaf collector bag (G) is correctly attached at the outlet of the collector (B) with the help of the rubber band.



Condition of the raw material to process

The condition of the material to be processed is very important. The MT Tumbler 200 has been designed to work with most varieties and is capable of processing large amounts. Nevertheless, the way that the machine is used and the condition of the material to be processed must be properly considered.

The MT Tumbler 200 has been designed to work with wet or dry flowers (11-15% moisture content). If you want to trim dry flowers, you must fit a specific barrel. Contact us if you want to trim dry.

How to use the machine



Take the following aspects into account before use:

- + Inclination
- + Loading speed
- + The time that the flower will remain in the barrel
- + Speed of the barrel
- + Speed of the blade
- + Aspiration

To work with only one MT Tumbler 200 it's advisable to install the machine on a level and flat surface. Add about one handful of flowers every 30 seconds*. The time in the barrel will be between 30-45 seconds. When adding additional material for processing, the flowers that are already inside the barrel will be discharged.

*The loading rate will vary depending on the conditions of your material.

See a video on Youtube of the MT Tumbler 200 working.



To work with two or three units of the MT Tumbler 200 it's necessary to use the rails and adjust the inclination of the tandem according to the conditions of the product and the variety to process.

See a video on Youtube of the MT Tumbler 200 Full System working



Quality control

Check the appearance of the flowers when leaving the barrel. If the flowers are not clean enough, this is usually because:

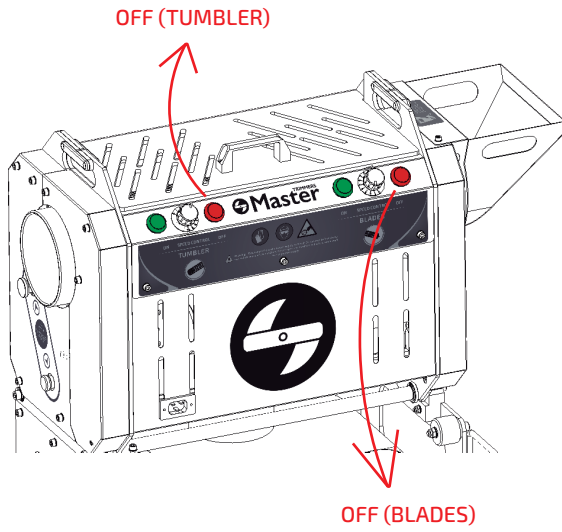
- + The aspiration is too slow (the leaf collector is dirty/blocked).
- + The cutting blade is not properly adjusted.
- + The machine is dirty. It will need maintenance.
- + The spacing between the blade and the barrel is not correct.
- + The flowers have not been in the barrel for long enough. You are probably adding flowers too quickly. The machine works best when the barrel is half-full.

Maintenance

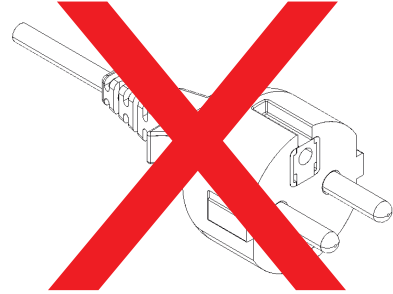
For the best results, it is essential to regularly maintain the machine. Follow the disassembly and cleaning instructions below:

Disassembly

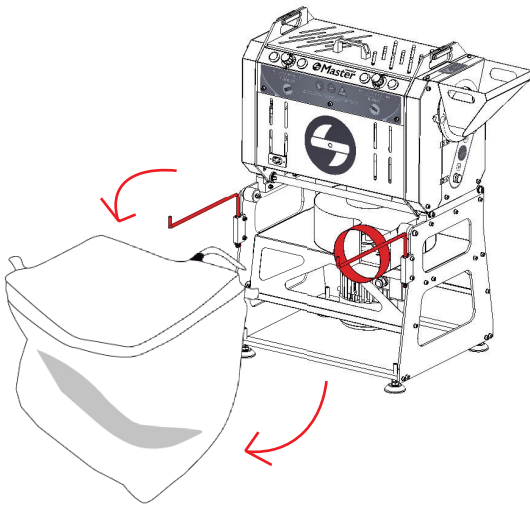
- 1 Switch off the machine by pressing the off button.



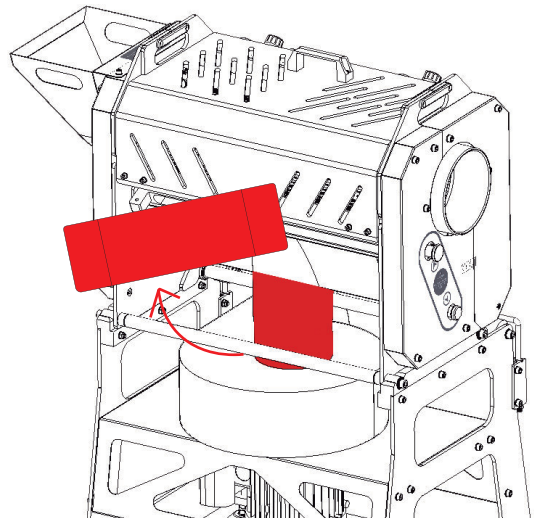
- 2 Disconnect the trimmer (A) and the leaf collector (B) from the power supply.



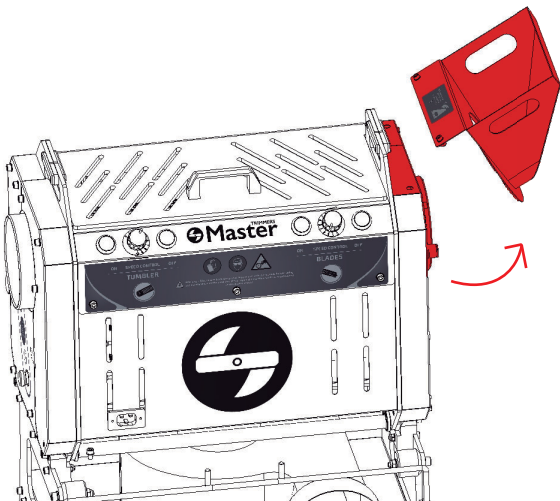
- 3 Remove the leaf collector bag (G) and fold the arms, pulling and rotating them 90°.



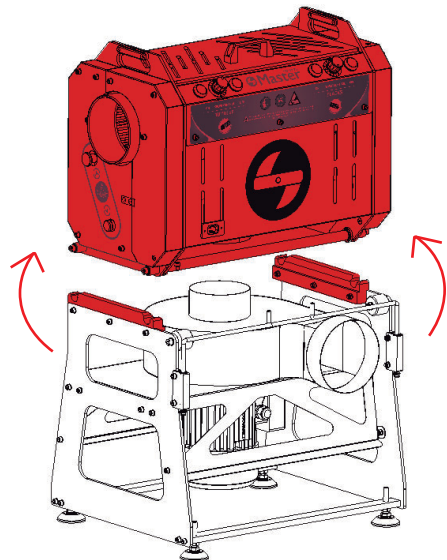
- 4 Remove the connector belt seal (E).



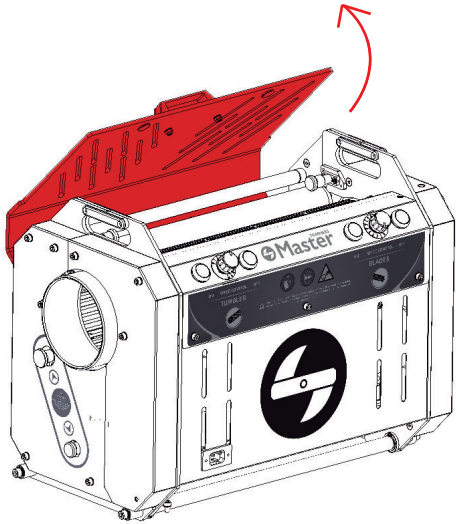
- 5 Remove the hopper (C); always hold it from the bottom.



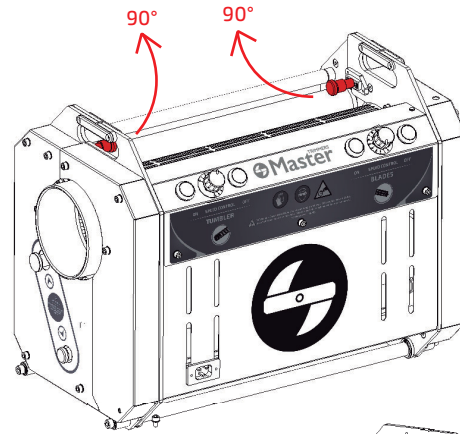
- 6 Remove the trimmer (A) module and make sure it is placed on a flat surface. Use the handles.



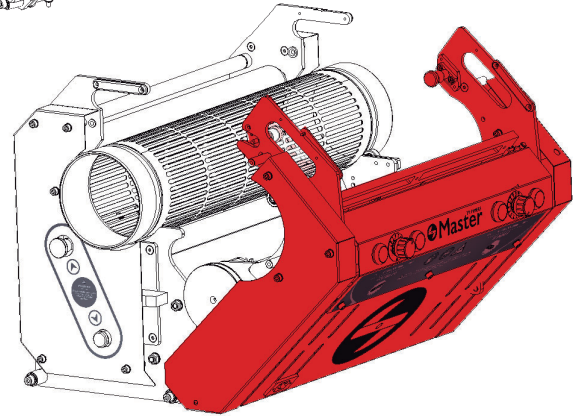
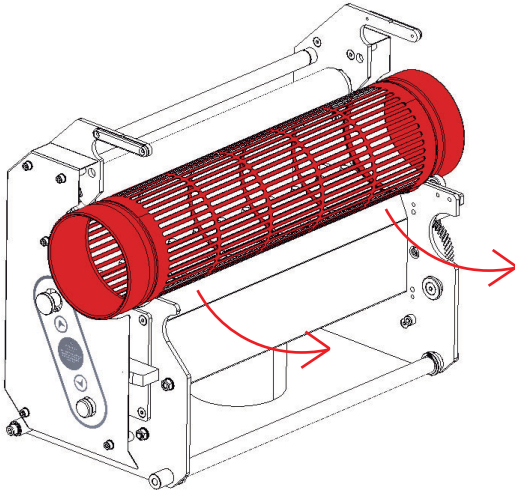
7 Remove the top cover with the help of the handle.



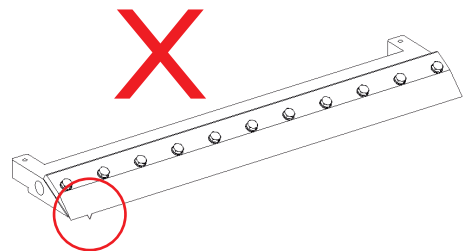
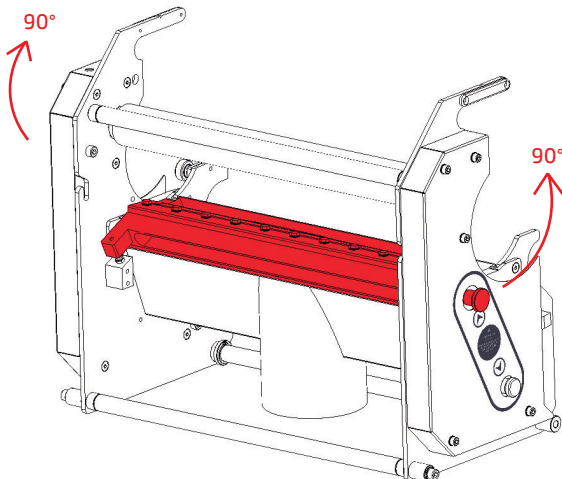
8 Pull the 2 positioners towards the inside and rotate them 90° to separate the two parts of the trimmer (A) and remove the front part (electrical module) with the handles.



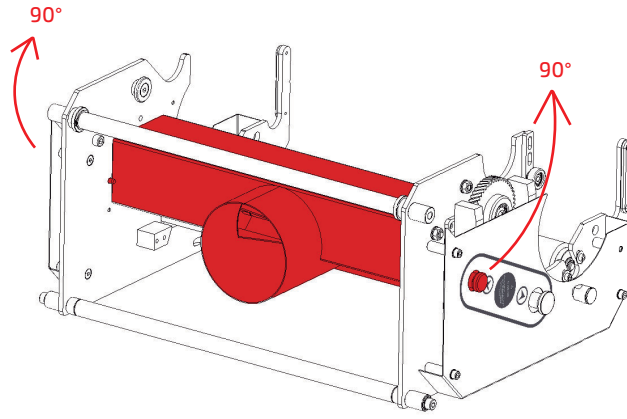
9 Remove the barrel.



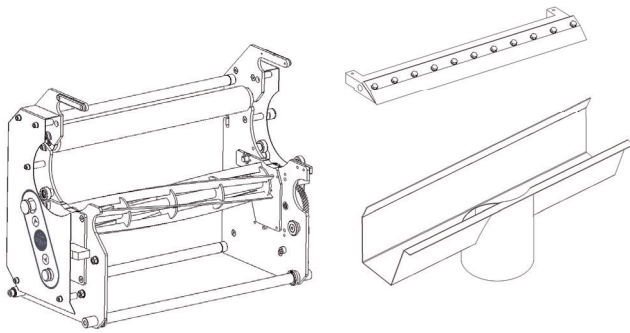
10 Remove the blade. Pull the two positioners out and turn them 90°. Hold the blade carefully and remove it from the machine. (Make sure that the blade is in a good condition. If it is bent, twisted or if it has some scratches you should change the blade. Otherwise it could damage the machine).



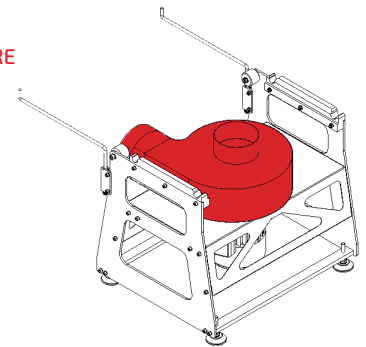
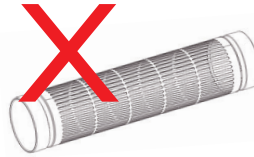
- 11 Finally, remove the bottom cover. To do this, place the trimmer (A) part parallel to a flat surface, rotate the two positioners 90° and pull them towards the outside to remove them.



- 12 Clean the blade (top and bottom sections), the main trimmer part (rear) (A) and the hopper (C) with hot water under pressure using a water jet pressure washer. Wash the barrel with hot water. Never apply pressure to it as this could damage it (do not use the pressure washer). Then disinfect all the parts mentioned and the command component with Master Clean (D) (THE ELECTRICAL MODULE MUST NOT BE CLEANED WITH WATER UNDER ANY CIRCUMSTANCES). To clean the leaf collector (B), take out the leaf leaves or other residues using gloves. Wash the bag (G) with hot water. Ensure that the turbine the entry and outlet port are always clean to prevent any obstructions.



DO NOT CLEAN BY APPLYING PRESSURE

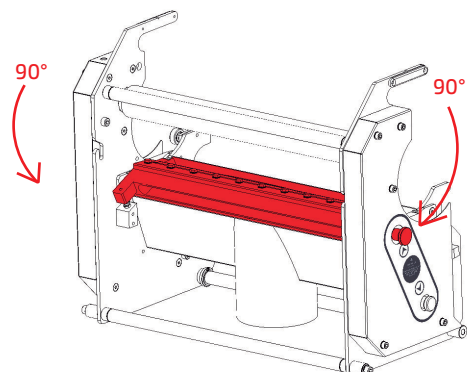
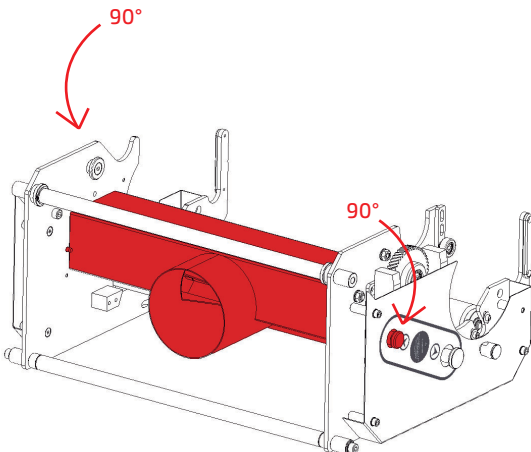


CLEAN WITH WATER UNDER PRESSURE AND MASTER CLEAN (D) FOR DISINFECTION.

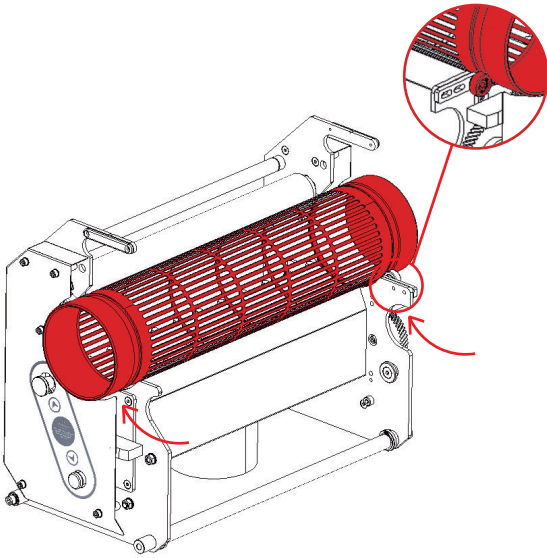
Reassembly

- 1 Reinsert the lower cover. Rotate the positioners 90° and ensure they are well placed.

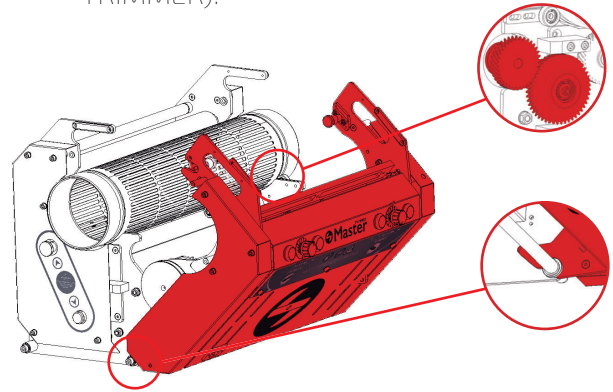
- 2 Insert the blade. Put it in place and turn the two positioners 90° for your safety. It's very important to ensure that the blade is correctly anchored and is held firmly.



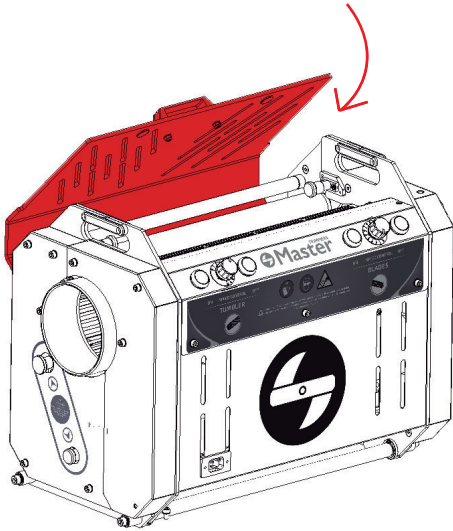
- 3 Insert the barrel, making use of the supporting wheels. The guides must slot into the wheels.



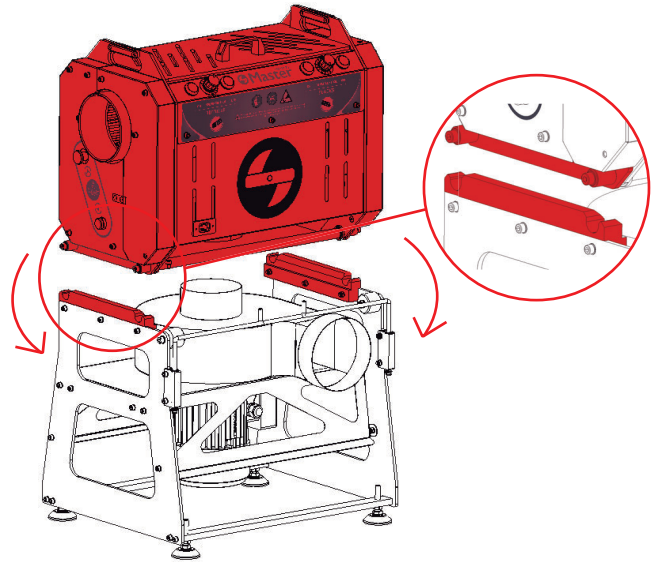
- 4 Bring it towards the rear part of the trimmer (A), bearing in mind the marks added to the image below. The indicators must be aligned. If they are not, lightly rotate the gear without forcing it. When they are aligned, pull the positioners towards the inside and rotate them 90°. (UNDER NO CIRCUMSTANCES USE FORCE TO CLOSE THE TRIMMER).



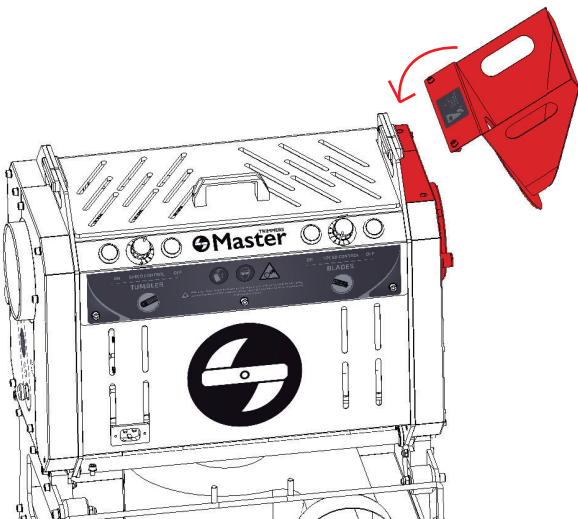
- 5 Replace the top protection cover .



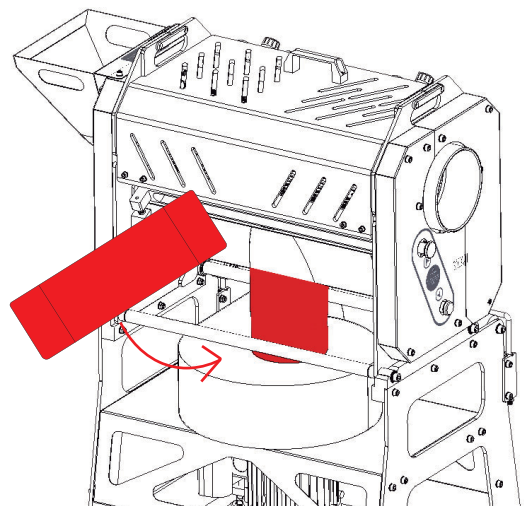
- 6 Put the trimmer (A) on top of the leaf collector (B). Make use of the guides to position it correctly.



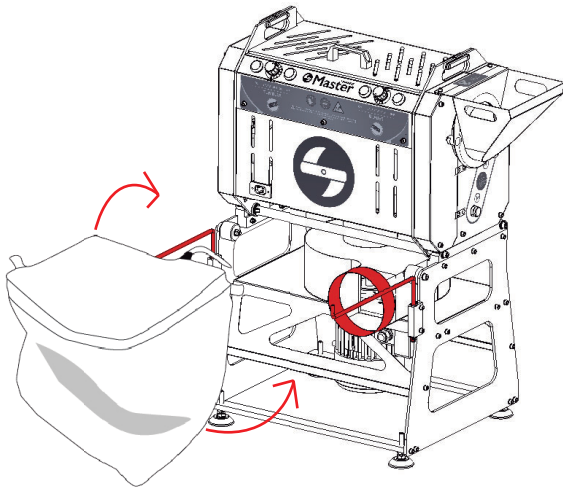
- 7 Replace the hopper (C).



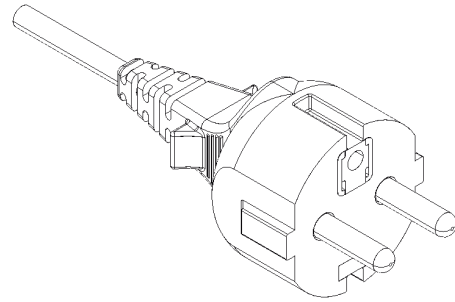
- 8 Replace the belt seal (E).



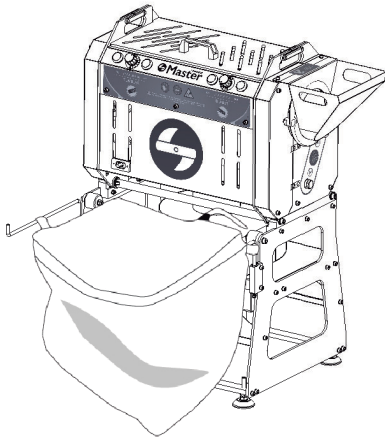
9 Deploy the arms (pull them and rotate them 90°) and fit the leaf collector bag (G).



10 Connect the machine to the power supply.



II The machine is ready to be used.



Waste disposal

Dispose of all waste in accordance with national laws.

General risks

Incorrect use of the machine:

Problem	Danger	Potential risk	Mitigation measures
Not wearing safety goggles	Danger of flying materials	Injuries to the eyes	Wear safety goggles
Crushing explosive materials	Fire and explosion hazard	Danger of burns	Only use the recommended materials
During maintenance	A hand can get caught in the blades	Danger of serious injury or amputation	Disconnect the machine from the power supply
Putting fingers through the grid	The blade may catch clothing or fingers	Danger of serious injury or amputation	Check the general safety guidelines
Removing the safety devices or protective sheets	The mobile parts can catch clothing, injure limbs or lead to amputations	Danger of serious injury or amputation	You must not remove the protective elements and safety devices

Technical Specifications

Model	MT Tumbler 200 / 200 PRO
Power	0,965 kW
Year of production	2023
Country	España
Company name	MASTER PRODUCTS INOXIDABLE, S.L
Address	Veinat de la Banyeta Nova, 10
Location	Palol de Revardit
Phone	(+34) 972-299-355
Email	info@masterproducts.es
Web	www.masterproducts.es
Manual	CMP-055-00-B

DECLARACIÓN DE CONFORMIDAD CE CE DECLARATION OF CONFORMITY

La Empresa: / *The Company:*

MASTER PRODUCTS INOXIDABLE, S.L.
Veïnat de la Banyeta Nova, 10
17843 Palol de Revardit (Girona), Spain
Telephone/fax: (+34) 972-299-355
E-mail: info@masterproducts.es
NIF / Fiscal ID No.: B55310817



Declara bajo su única responsabilidad que la máquina MT Tumbler 200/200 PRO con nº de serie:
Declares under its sole responsibility that the machine MT Tumbler 200 / 200 PRO with serial no:

se encuentra en conformidad con la Directiva de Máquinas 2006/42/CE.
complies with the Machinery Directive 2006/42/CE.

Normas armonizadas:
Harmonized standards:

UNE-EN ISO 12100 Seguridad en las máquinas, Principios generales para el diseño.
UNE-EN ISO 12100 Safety of machinery. General principles for design.

UNE-EN ISO 13857 Seguridad en las máquinas, Distancias de seguridad para impedir que se alcancen zonas peligrosas.
UNE-EN ISO 13857 Safety of machinery. Safety distances to prevent limb hazards zones.

Firmantes:
Signed by:

Master Products Inoxidable SL
B55310817
Veïnat de la Banyeta nova 10
Vial de servicio C-66
17843-Palol de Revardit (Girona)



TRIM LIKE A MASTER
