



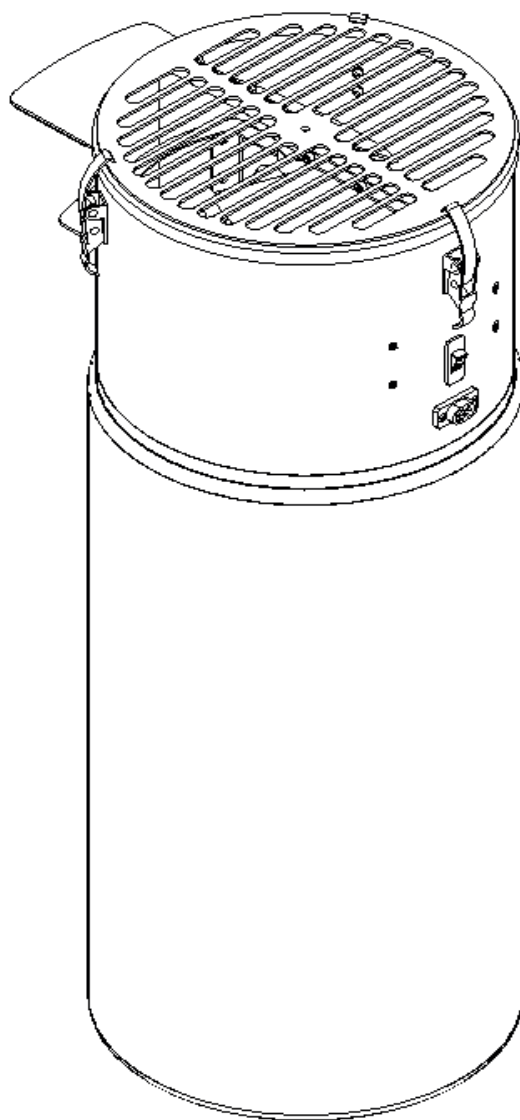
MT Pocket

Manual de uso y mantenimiento

Use & Maintenance Manual

Manuale d'uso e manutenzione

Manuel d'utilisation et de maintenance





Contenido

04

MT Pocket
Indicaciones generales
Objetivo del manual
Dónde dejar el manual
Garantía
Contenido de la caja

05

Indicaciones básicas de seguridad
Símbolos de seguridad
Seguridad para el operario
Quién puede utilizar la MT Pocket
Reparación del equipo
Cómo parar el equipo

06

Exclusiones de responsabilidad
Transporte
Conexión eléctrica
Colocación
Puesta en marcha
Montaje de la MT Pocket

07

Controles a realizar antes de trabajar
Funcionamiento de la máquina
Condiciones del producto
Reparación del producto

08

Funcionalidad rejillas
Cambio de rejillas

09

Como usar el equipo
Eliminar el material de la bolsa

10

Mantenimiento
Limpieza de cuchilla y de la rejilla

11

Nivelación de la cuchilla

14

Ajuste de la cuchilla


17

Afilado de la cuchilla

18

Desmontaje y desmantelamiento
Eliminación de residuos
Riesgos residuales
Datos generales

19

English 

35

Italiano 

51

Français 

67

DECLARACIÓN DE
CONFORMIDAD CE

MT Pocket

La MT Pocket es una peladora de cogollos capaz de generar una producción de 4 Kg/h. Gracias a su cuchilla ajustable en altura, garantiza un corte de precisión en todo tipo de flores.

Indicaciones generales

Objetivo del manual

Este manual de instrucciones hace que el usuario se familiarice con:

- + La forma de trabajo
- + El uso del equipo
- + Las indicaciones de seguridad
- + El mantenimiento

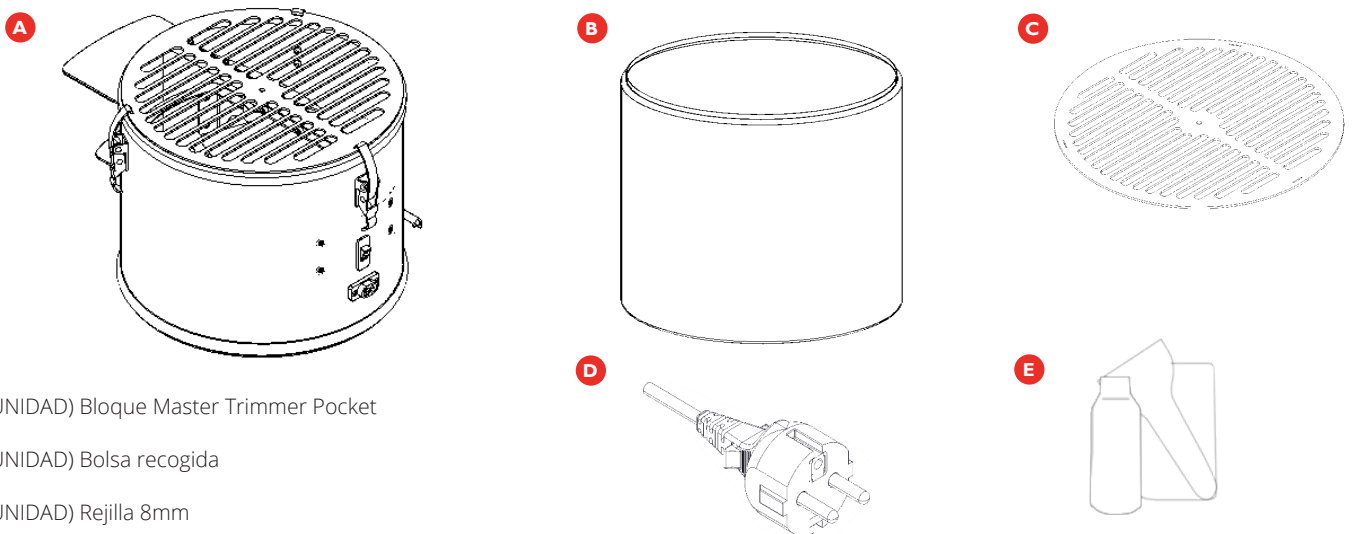
Dónde dejar el manual

Mantener el manual de instrucciones cerca de la máquina. Las instrucciones deben estar siempre a mano. Éste debe conservarse en un lugar seco y seguro.

Garantía

Master Products ofrece 5 años de garantía sobre cualquier pieza defectuosa presente en este equipo, siempre y cuando no sea debido a un mal uso y/o falta de mantenimiento. Para la garantía es indispensable presentar la factura de compra y ponerse en contacto con el fabricante (info@masterproducts.es).

Contenido de la caja



A (1 UNIDAD) Bloque Master Trimmer Pocket

B (1 UNIDAD) Bolsa recogida

C (1 UNIDAD) Rejilla 8mm

D (1 UNIDAD) Cable de alimentación

E (1 UNIDAD) Kit de limpieza

Indicaciones básicas de seguridad

Símbolos de seguridad



PELIGRO

Este símbolo significa que hay un posible peligro inminente para la integridad física y la vida de las personas. La no observación de estas indicaciones puede comportar graves efectos nocivos ocasionados por posibles heridas con peligro de muerte.



ADVERTENCIA

Este símbolo significa que hay un posible peligro inminente para la integridad física y la vida de las personas. La no observación de estas indicaciones puede comportar daños en los artículos y en el usuario.



INFORMACIÓN

Bajo estas indicaciones se obtienen consejos e informaciones especialmente prácticas. Este símbolo da indicaciones importantes para la manipulación adecuada de los productos de Master Products. La no observación de estas indicaciones puede comportar un mal uso de los artículos en cuestión.

Seguridad para el operario

- + Las flores a tratar con la máquina solo pueden ser frescas. Cualquier planta de distinta naturaleza puede causar lesiones en el usuario y en el equipo.
- + Utilizar la máquina únicamente con manoplas que impidan la introducción de los dedos en los agujeros de la rejilla.
- + Utilizar gafas de seguridad para minimizar el riesgo de proyecciones.
- + Nunca trabajar con ropa ancha, pelo suelto, brazaletes, colgantes, etc.
- + No introducir las manos ni objetos por la parte inferior (a través de la bolsa).
- + Los dispositivos de seguridad como interruptores, rejillas, protecciones, bastidores no pueden ser desmontados bajo ninguna circunstancia.
- + Nunca trabajar bajo los efectos del alcohol y/o las drogas.

Quién puede utilizar la MT Pocket

La máquina MT Pocket solo puede ser utilizada por usuarios que hayan leído y entendido este manual.

Reparación del equipo

Solo un trabajador cualificado puede desmantelar, reparar e instalar nuevas piezas. En caso de que el producto esté en periodo de garantía, solo un trabajador de Master Products puede realizar acciones sobre éstos sin perder la garantía.

Cómo parar el equipo

La máquina MT Pocket se apaga bajo cualquier circunstancia, siempre que se pulse el interruptor OFF. Antes de realizar cualquier acción de mantenimiento en la máquina hay que desconectar la misma de la red eléctrica. La unidad tiene que apagarse en caso de notar un funcionamiento fuera de lo normal y desconectarse inmediatamente de la corriente eléctrica.

Exclusiones de responsabilidad

Está prohibida cualquier modificación en las máquinas de Master Products sin la aprobación del fabricante. Este último, declina cualquier responsabilidad anulando los derechos de garantía de las máquinas a las que se les hayan hecho modificaciones, no responsabilizándose de los fallos y accidentes que pueden ser consecuencia.

Durante el periodo de garantía, las máquinas de Master Products solo podrán ser desmontadas y reparadas por mecánicos del fabricante o de sus representantes oficiales.

El operario que utilice la máquina debe asegurarse que el material triturado se retira con regularidad, dado que los residuos pueden comportar una obstrucción, y en consecuencia, un mal funcionamiento de la máquina.

Transporte



Caja 31x38x28 cm = 7 kg // Peso neto equipo = 5 kg

Conexión eléctrica



La conexión eléctrica de la máquina MT Pocket debe llevarse a cabo mediante una fuente de alimentación 230 V / 50 Hz monofásico.

Colocación



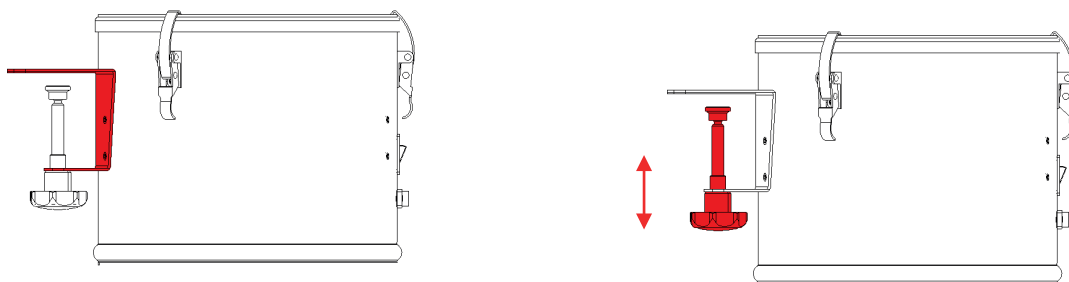
La máquina MT Pocket debe acoplarse a una mesa de trabajo con ayuda de su sistema de anclaje. Con ayuda del pomo, fijarla hasta que quede bien sujeta como se describe en el apartado **Montaje de la MT Pocket**.

Solo es adecuada para su uso en interior y bajo ninguna circunstancia se debe exponer la parte eléctrica al agua y/o a humedades.

Puesta en marcha

Montaje de la MT Pocket

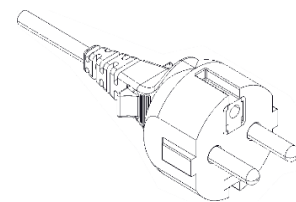
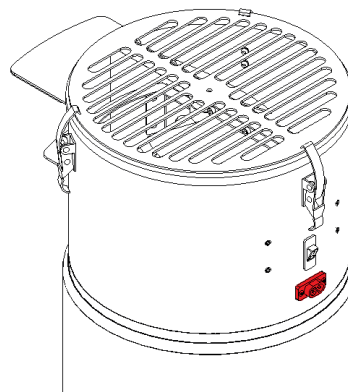
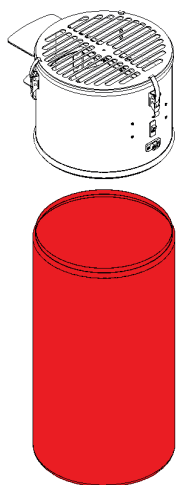
- 1 Unir la MT Pocket al soporte de trabajo mediante el enganche y ajustar el pomo para que quede bien sujeta.





2 Colocar la bolsa de recogida a la máquina por la parte inferior y unirla mediante el velcro.

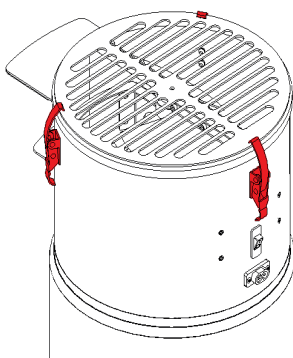
3 Finalmente, conectar un extremo del cable de alimentación (D) suministrado al conector habilitado en el chasis de la máquina, y el otro extremo a la corriente eléctrica.



IMPORTANTE: Asegurarse que el cableado eléctrico queda perfectamente colocado, sin formar bucles que puedan hacer tropezar.

Controles a realizar antes de trabajar

Asegurarse que está colocada la rejilla con la que se quiera trabajar y que ésta, está bien sujeta y fijada a la máquina. Asegurarse que los cierres de la rejilla están bien sujetos.



Funcionamiento de la máquina



Master Products distribuye un mecanismo de corte que no puede ser alterado por el consumidor. Si se realiza cualquier tarea en la máquina, ya sea, por ejemplo, tareas de mantenimiento, regulación, ajuste, etc..., es fundamental cumplir las normas de seguridad indicadas en el apartado de 'seguridad para el operario'.

Condiciones del producto

La máquina MT Pocket ha sido diseñada para trabajar con todo tipo de plantas herbáceas y semi-leñosas frescas. Todas aquellas que no sean de esta naturaleza no pueden ser procesadas.

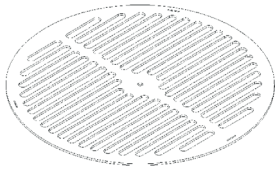
Preparación del producto

Para poder trabajar con la MT Pocket es importante dejar un parte de la rama inferior para poderla coger con una manopla y trabajar de forma cómoda y segura.

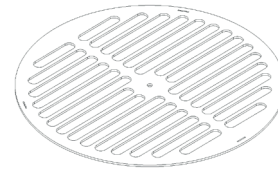


Funcionalidad rejillas

Gracias a las 2 rejillas suministradas, podrá adaptarse el corte según la variedad y el tamaño de la flor del producto a procesar. Escoger la rejilla que más se adapte a la variedad y condición.



Rejilla 8mm



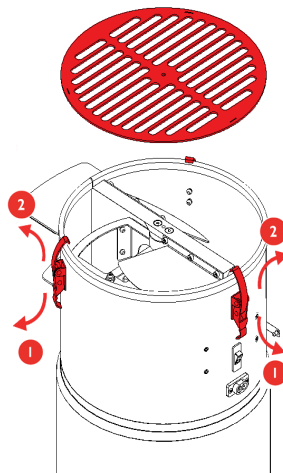
Rejilla 11mm

Esta rejilla está pensada para flores de tamaño pequeño.

Esta rejilla está pensada para flores de tamaño medio-grande.

Cambio de rejillas

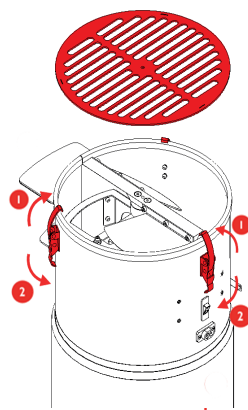
- 1 Abrir los cierres de tracción y retirar la rejilla superior.
IMPORTANTE: La máquina debe estar parada y desconectada para poderla manipular.



- 2 Elegir la rejilla según las condiciones explicadas en el apartado anterior sobre sus funcionalidades.



- 3 Situar la rejilla seleccionada en la parte superior de la máquina haciendo coincidir las ranuras con los cierres. Fijar la rejilla con los cierres.

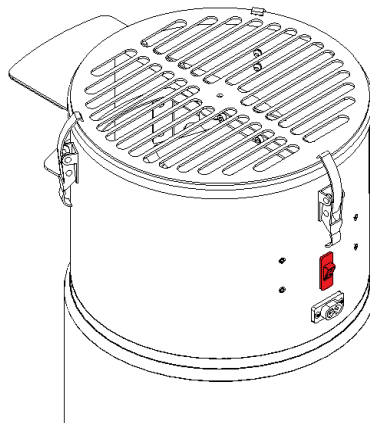
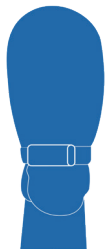


Cómo usar el equipo

Una vez montado y conectado a la corriente eléctrica, el equipo está preparado para ser utilizado.

IMPORTANTE: Se recomienda el uso de protectores auditivos y oculares.

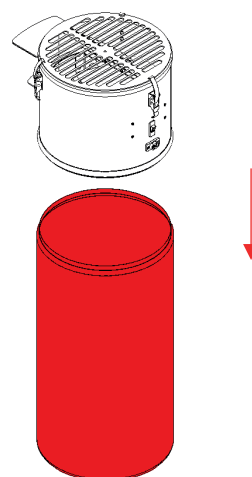
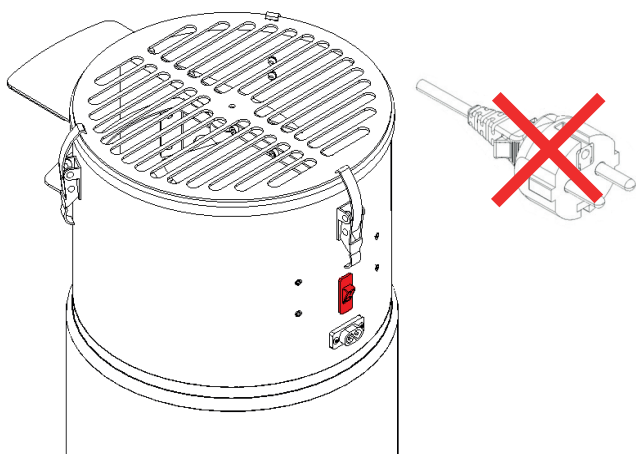
- 1 Colocarse una manopla de seguridad en la mano que se utilizará para sujetar la rama a tratar, y con la otra, pulsar el interruptor de encendido/apagado para encender el equipo. Dejar el interruptor en posición ON.



- 2 Coger una rama frescamente cosechada y deslizarla por encima de la rejilla con movimientos en “zig-zag”.
- 3 Una vez el corte de las flores es el deseado, retirar la rama.
- 4 Repetir el proceso con una rama nueva.
- 5 Una vez finalizada la sesión de trabajo, apagar el equipo pulsando el interruptor de encendido/apagado para dejarlo en estado OFF.

Eliminar el material de la bolsa

- 1 En primer lugar, pulsar el interruptor ON/OFF de la máquina para apagarla. A continuación, desconectarla de la corriente eléctrica desenchufándola. **IMPORTANTE:** El equipo debe estar parado y desconectado para poderlo manipular
- 2 Abrir el velcro de la bolsa de recogida y retirar-la.



- 3 Remover y vaciar el contenido de la bolsa. La bolsa puede lavarse con la lavadora, o bien empapándola con el líquido Master Clean del kit de limpieza y frotándola a mano.
- 4 Una vez realizada la limpieza, volver a colocar la bolsa invirtiendo los pasos anteriores.
IMPORTANTE: No retire nunca la rejilla protectora de las cuchillas hasta que el movimiento de las mismas haya cesado.

Mantenimiento

IMPORTANTE: Los trabajos de mantenimiento se harán siempre con la máquina parada y con el conector eléctrico desconectado. Utilice siempre guantes de protección para las operaciones de mantenimiento.

Para obtener un volumen nominal de producto y un uso eficiente del equipo, este debe limpiarse regularmente. La intensidad y frecuencia de los lavados dependerá de las condiciones del producto de entrada. Master Products recomienda lavar la rejilla y las cuchillas al menos una vez cada 4 horas de funcionamiento. Para una óptima limpieza, utilizar agua caliente y líquido Master Clean. El resto del equipo recomendamos lavarlo y sanearlo al final de cada jornada laboral (8-12h).

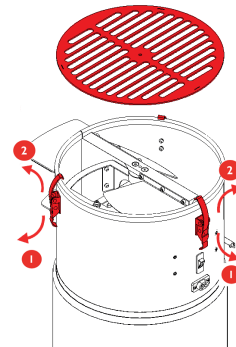
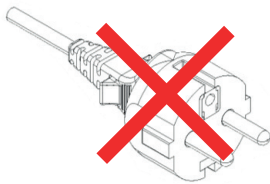
NOTA:

Es necesario afilar las cuchillas cuando la eficiencia de corte disminuya.

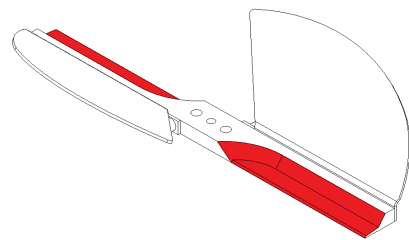
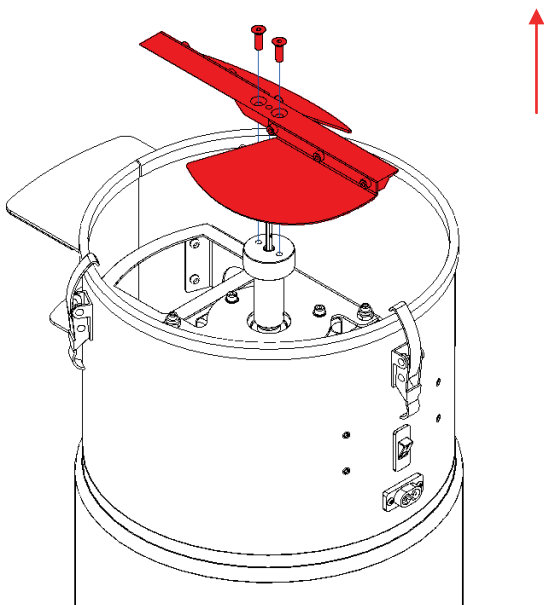
Limpieza de la cuchilla y de la rejilla

Advertencia: Para realizar esta operación es imprescindible el uso de guantes de protección y seguir las recomendaciones de seguridad, ya que se trabajará en contacto directo con la cuchilla.

- 1** Pulsar el interruptor ON/OFF de la máquina para apagarla y desconectarla de la fuente de alimentación. **IMPORTANTE: El equipo debe estar parado y desconectado para poderlo manipular.**
- 2** Abrir los tres cierres de la rejilla para poderla retirar y tener acceso a la cuchilla.

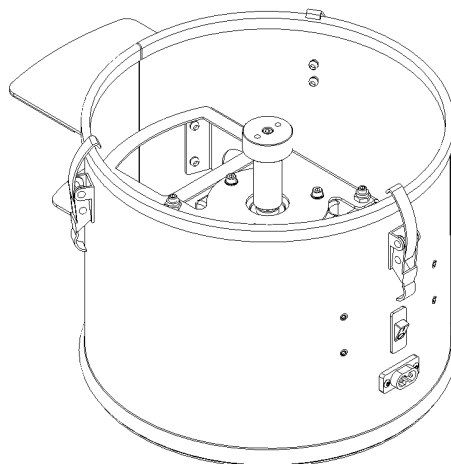
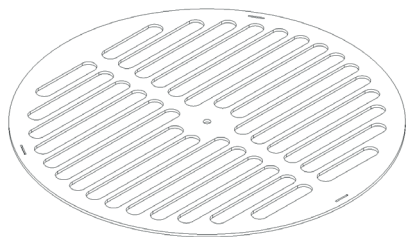


- 3** Desatornillar y retirar los tornillos que unen la cuchilla al eje de motor con ayuda de una llave Allen nº3. A continuación, retirar la cuchilla. **IMPORTANTE: El equipo debe estar parado y desconectado para poderlo manipular.**
- 4** Proceder con la operación de limpieza. Sujetar la cuchilla por el centro para evitar cortes. Es muy importante retirar el material incrustado en la parte inferior y superior de la cuchilla. La acumulación de restos de producto en esta zona reduce drásticamente la eficiencia de corte de la cuchilla.

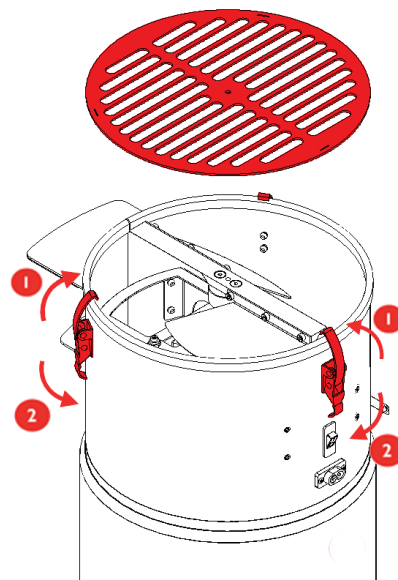
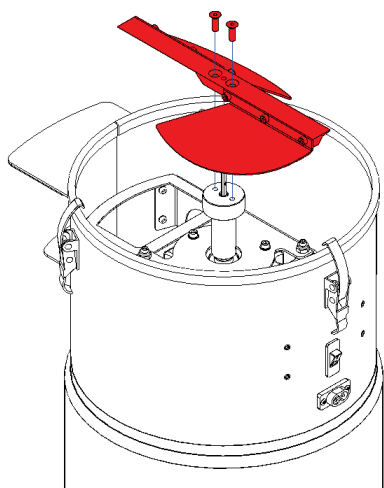




- 5 Limpiar en profundidad la rejilla pulverizándola con agua, preferiblemente caliente, o líquido Master Clean. Aprovechar la disposición actual de la máquina para limpiar su zona interior.



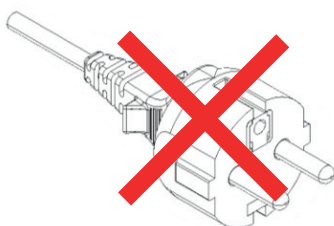
- 6 Para montar de nuevo la MT Pocket, colocar la cuchilla tal como se muestra en la siguiente imagen y fijarla atornillando los tornillos retirados anteriormente con ayuda de la llave Allen nº3.
- 7 Volver a colocar la rejilla en la parte superior y fijarla con los tres cierres.



Nivelación de la cuchilla

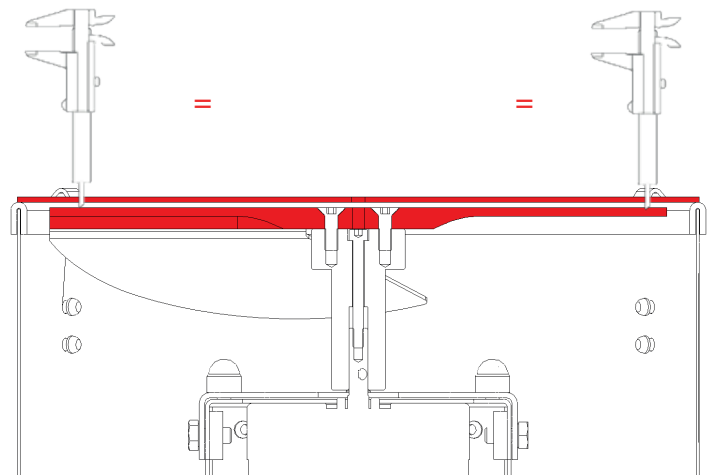
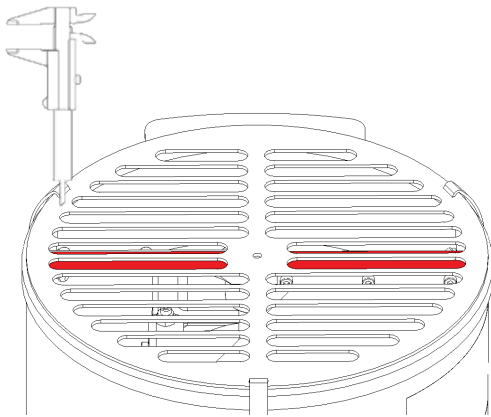
Es posible que, con el tiempo, se pierda efectividad en el corte debido a un desajuste en la nivelación de la cuchilla. A continuación, se describe como solucionar este problema, regulando la distancia entre la cuchilla y la rejilla para dejarlas completamente niveladas. Para realizar esta operación es necesario que la máquina esté limpia. Es necesario también, utilizar guantes de protección durante el proceso de nivelación.

- 1 En primer lugar, pulsar el interruptor ON/OFF de la máquina para apagarla. A continuación, desconectarla de la corriente eléctrica desenchufándola. **IMPORTANTE: El equipo debe estar parado y desconectado para poderlo manipular.**



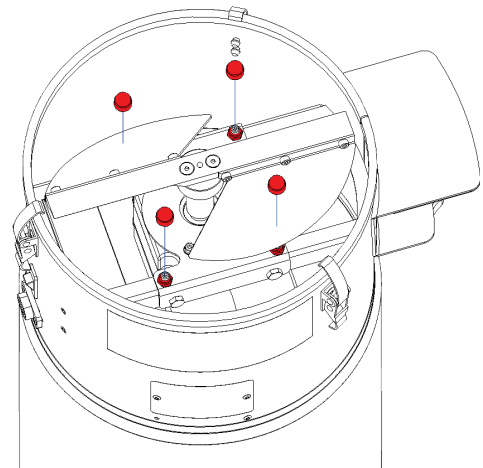
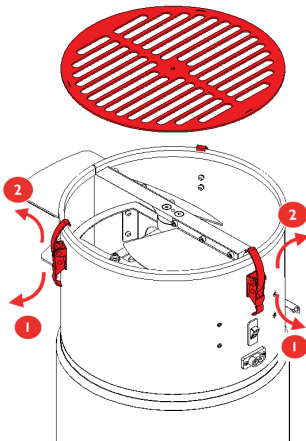
- 2 Medir la distancia entre los dos extremos de la cuchilla y la rejilla con un pie de rey u otro instrumento de medición, como se muestra en las siguientes imágenes, para comprobar que la cuchilla está totalmente paralela a la rejilla de la máquina.

IMPORTANTE: Si la distancia no es la misma en ambos extremos, habrá que nivelarlas para evitar que ello afecte al proceso de corte como se detalla en los siguientes puntos.



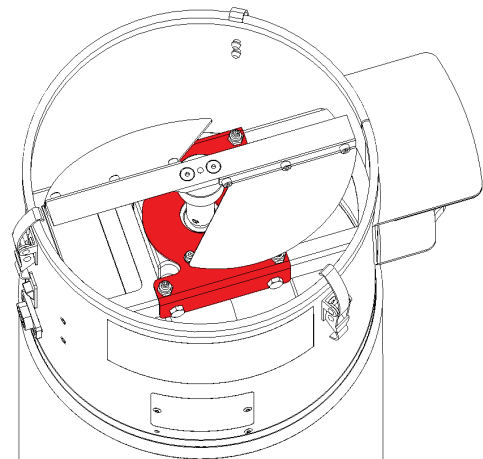
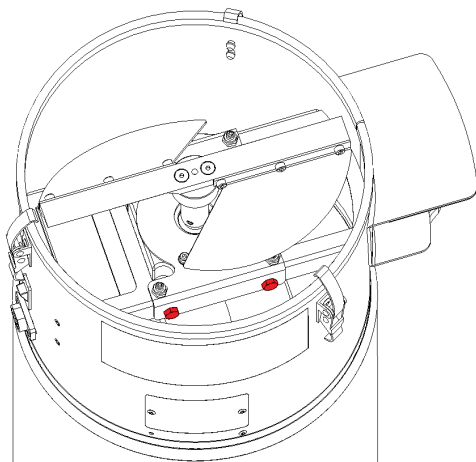
- 3 Abrir los tres cierres de la rejilla y retirarla para tener acceso a la cuchilla.

- 4 Retirar los tapones de las tuercas mostrados en la siguiente imagen, y aflojar, sin retirar, las tuercas representadas con ayuda de la llave Allen nº3 y una llave fija nº10.

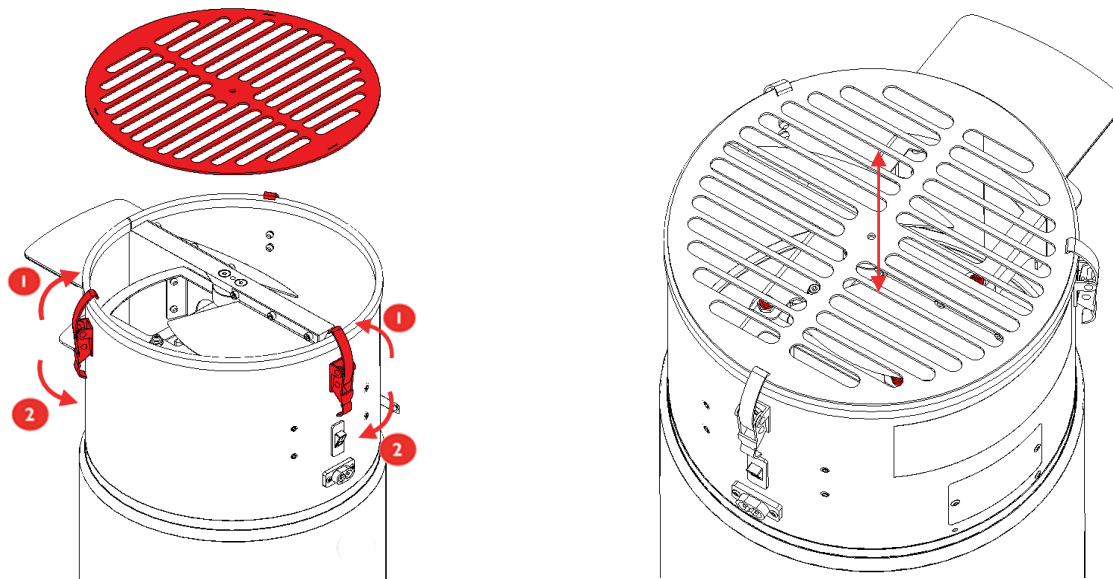


- 5 Con la llave fija nº10 aflojar, sin retirar, los dos tornillos laterales mostrados en la siguiente imagen, y repetir el mismo proceso con los dos tornillos del lado opuesto.

- 6 El soporte coloreado en rojo de la siguiente imagen ha sido liberado y se encuentra móvil. Atornillando o desatornillando los cuatro espárragos roscados presentes en él y habilitados para este fin permiten nivelar la cuchilla, pero previamente hay que colocar la rejilla como se describe en el siguiente paso.

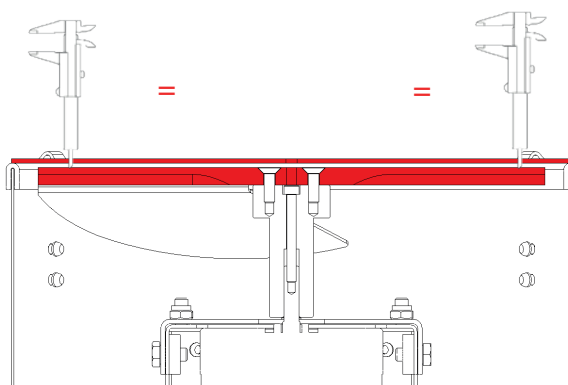


- 7 Colocar la rejilla de protección y fijarla con ayuda de los tres cierres. Atornillar o desatornillar los espárragos roscados para nivelar la cuchilla según sea necesario.

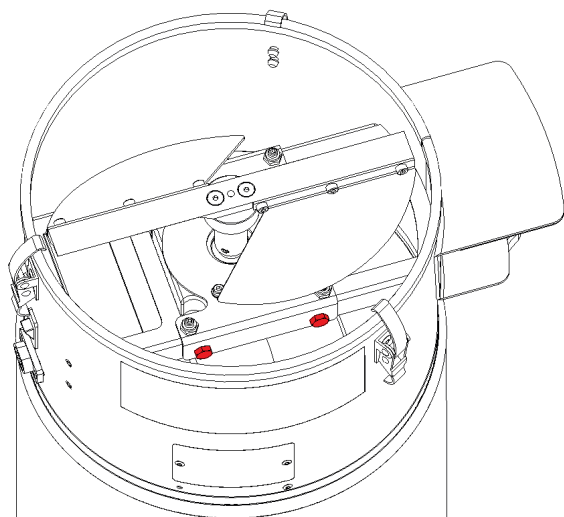


Colocar la rejilla de protección y fijarla con ayuda de los tres cierres. Atornillar o desatornillar los espárragos roscados para nivelar la cuchilla según sea necesario.

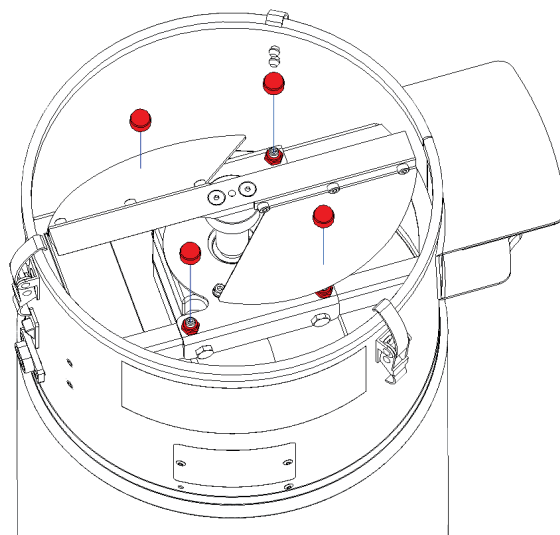
IMPORTANTE: Si la distancia no es la misma, será necesario continuar ajustando la posición, atornillando o desatornillando los espárragos roscados, según convenga.



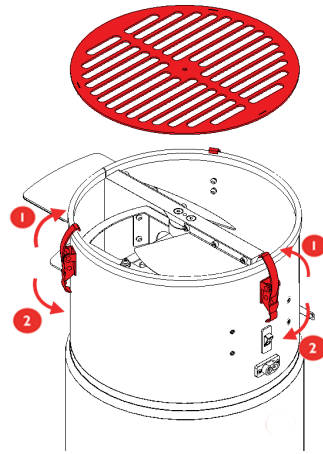
- 8 Una vez nivelada la cuchilla, retirar la rejilla y fijar los dos tornillos laterales de ambos lados con ayuda de la llave fija nº10, como se muestra en la siguiente imagen.



- 9 A continuación, apretar las cuatro tuercas mostradas en la siguiente imagen, con ayuda de la llave Allen nº3 y la llave fija nº10.



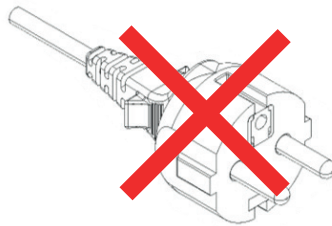
10 Finalmente, colocar la rejilla de protección y fijarla con ayuda de los tres cierres.



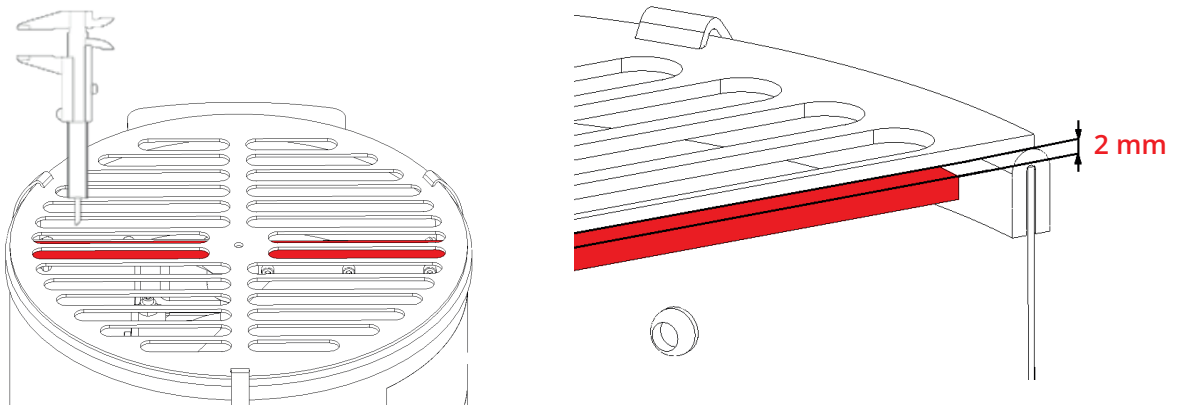
Ajuste de la cuchilla

Es posible que, con el tiempo, se pierda efectividad en el corte debido a un aumento de la distancia entre la cuchilla y la rejilla. A continuación, se describe como solucionar este problema regulando la distancia entre la cuchilla y la rejilla para dejarlas a la distancia óptima. Para realizar esta operación es necesario que la máquina esté limpia. Es necesario utilizar guantes de protección durante el proceso de ajuste.

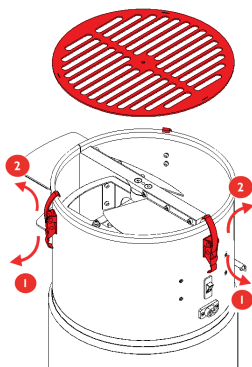
1 En primer lugar, pulsar el interruptor ON/OFF de la máquina para apagarla y desconectarla de la fuente de alimentación. IMPORTANTE: El equipo debe estar parado y desconectado para poder manipularlo.



2 A continuación, comprobar con un pie de rey u otro instrumento de medición, si la distancia entre la rejilla y la cuchilla es superior a 2 mm. Si esto ocurre deberemos ajustar la cuchilla hasta los 2 mm para aumentar la eficiencia del corte.

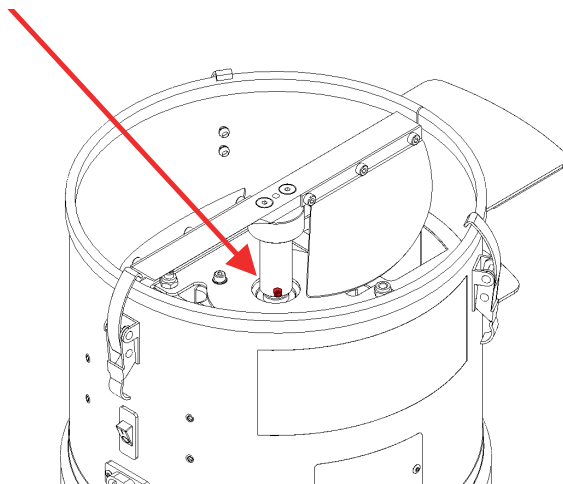


3 Abrir los tres cierres de la rejilla y retirarla para tener acceso a la cuchilla.

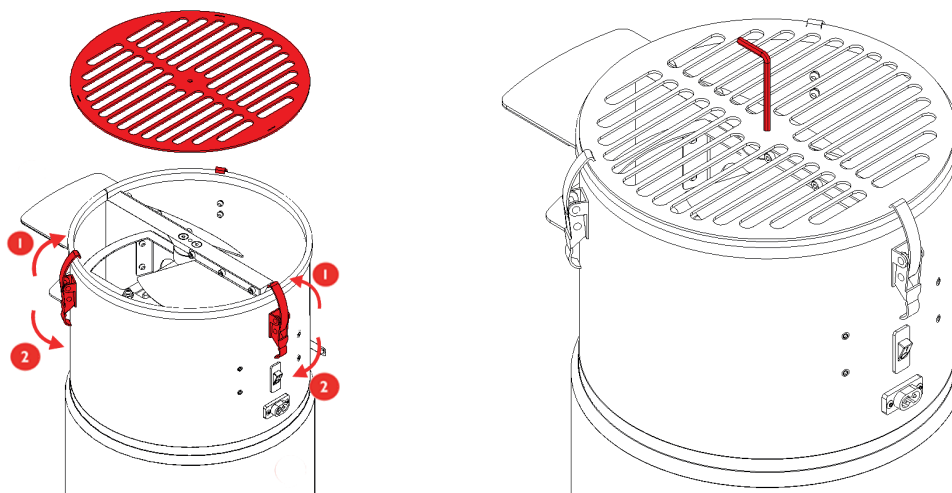


- 4 A lojar el tornillo prisionero representado en la siguiente imagen, con ayuda de una llave Allen nº2.5, para que ejerza menos presión sobre el eje, sin que dejen de estar en contacto.

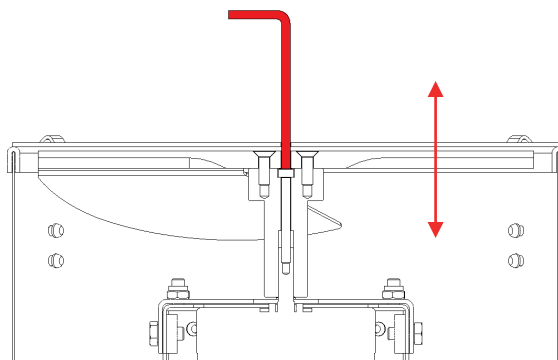
IMPORTANTE: Para poder manipular, el equipo debe estar parado y desconectado de la corriente eléctrica.



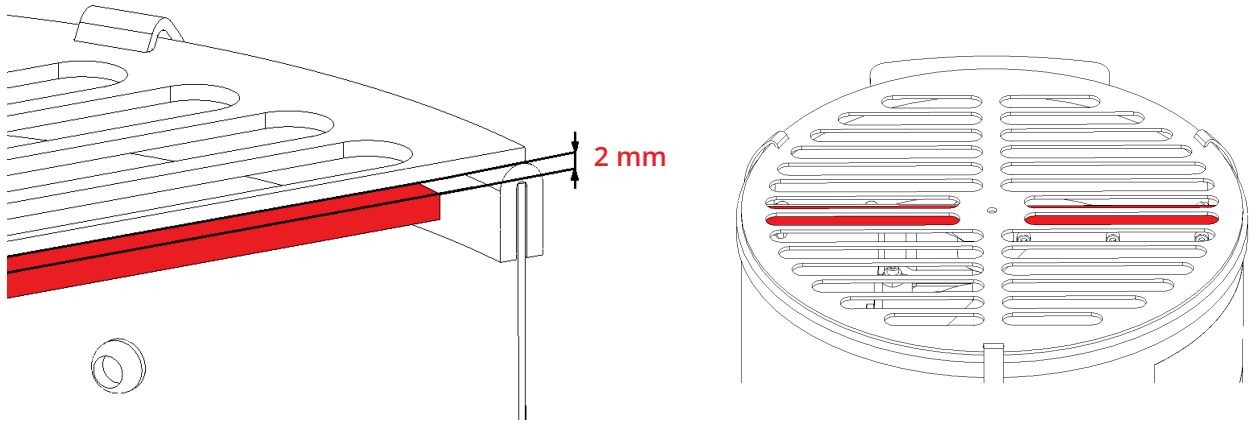
- 5 Volver a colocar la rejilla en la parte superior fijándola con los tres cierres. Regular la altura de la cuchilla y el eje, introduciendo una llave Allen nº3 en el tornillo central del eje a través del agujero de la rejilla.



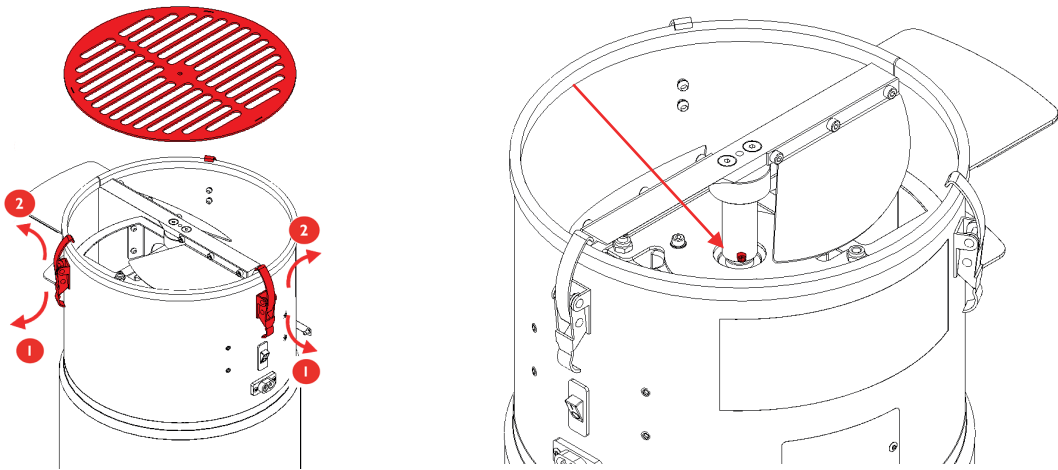
- 6 Para bajar la cuchilla será necesario atornillar el tornillo central, y para subirla desatornillarlo hasta obtener la posición deseada.



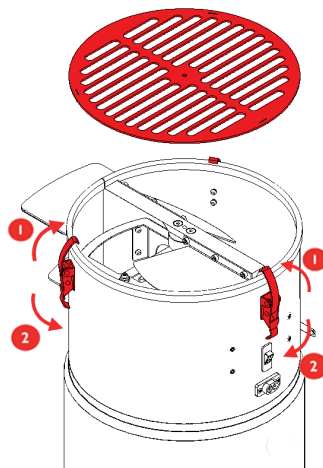
- 7 Comprobar que la distancia entre la cuchilla y la rejilla es la deseada. **IMPORTANTE: dejar una distancia de seguridad mínima de 2 mm entre la rejilla y la cuchilla.**



- 8 Una vez encontrada la distancia correcta, retirar la rejilla y volver a fijar el tornillo prisionero del eje con ayuda de la llave Allen nº2.5.



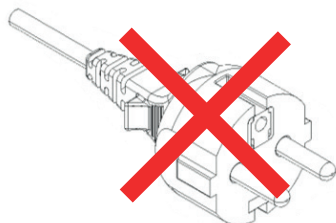
- 9 Finalmente, colocar la rejilla en la parte superior de la máquina y fijarla con los tres cierres.



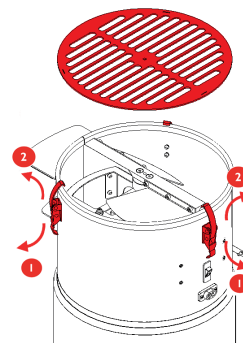
Afilado de la cuchilla

Importante: Para realizar esta operación es imprescindible el uso de guantes de protección y seguir las recomendaciones de seguridad, ya que se trabajará en contacto directo con la cuchilla.

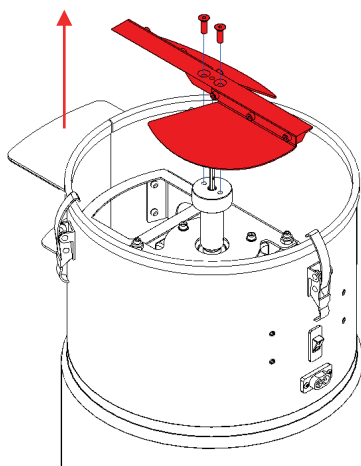
- 1 En primer lugar, pulsar el interruptor ON/OFF de la máquina para apagarla y desconectarla de la fuente de alimentación. **IMPORTANTE: El equipo debe estar parado y desconectado para poderlo manipular.**



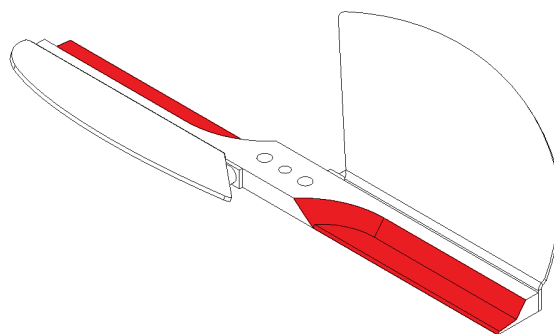
- 2 A continuación, abrir los tres cierres de la rejilla y retirarla para tener acceso a la cuchilla



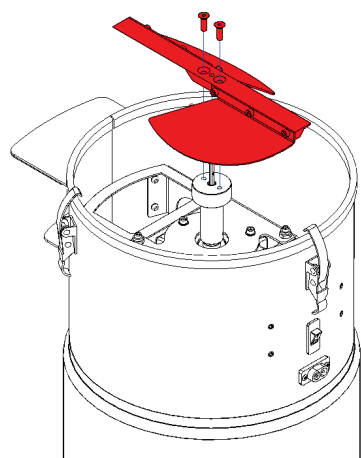
- 3 Para retirar la cuchilla y proceder a su afilado, será necesario desatornillar los tornillos que las unen al eje de motor con ayuda de una llave Allen nº3. **IMPORTANTE: El equipo debe estar parado y desconectado para manipularse.**



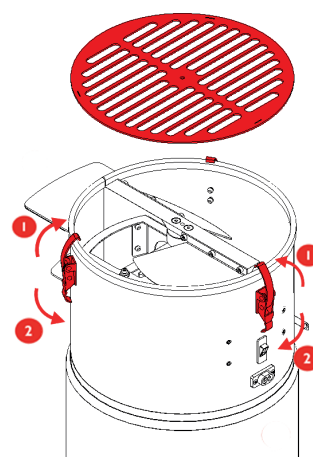
- 4 Finalmente, realizar el afilado de la cuchilla por la zona de corte. **Si es necesario más información sobre cómo realizar el afilado de la cuchilla, contactar con el fabricante.**



- 5 Para montar de nuevo la MT Pocket, colocar la cuchilla tal y como se muestra en la siguiente imagen. Con ayuda de la llave Allen nº3, fijarlas al eje con los tornillos retirados anteriormente.



- 6 Volver a colocar la rejilla en la parte superior y fijarla con los tres cierres.





Desmontaje y desmantelamiento

- + Antes de proceder al desmontaje debe cortarse toda posible fuente de energía y/o alimentación.
- + La eliminación de residuos se tendrá que hacer de acuerdo a las correspondientes normativas nacionales.
- + Para las operaciones de desmontaje y desmantelamiento utilice los equipos de protección individual siguientes: guantes y gafas de protección.
- + Las fundas, los conductos flexibles y los componentes de material plástico (o de cualquier material no metálico) deben ser desmontados y eliminados por separado.
- + Los componentes hidráulicos y eléctricos (como válvulas, electroválvulas, etc.) deben ser desmontados para su reutilización, si están en buenas condiciones, o, si es posible, revisados y reciclados.
- + Lleve los componentes a un centro de reciclaje autorizado, para que sean reciclados y/o eliminados de manera medioambientalmente segura. Recicle los materiales no deseados en lugar de desecharlos como residuos.

Eliminación de residuos

La eliminación de residuos se tendrá que hacer de acuerdo a las correspondientes normativas nacionales.

Riesgos residuales

Motivo	Peligro	Riesgo restante	Medidas
No utilizar gafas de protección	Expulsión de elementos	Posibles heridas en cara y ojos	Utilizar gafas de protección
Desmontar los dispositivos de seguridad o protecciones	Las piezas móviles pueden atrapar la ropa y/o miembros	Peligro eventual de graves lesiones o amputación de miembros	Está prohibido desmontar los elementos protectores

Datos generales

Modelo	MT Pocket
Potencia	120 W
Año de fabricación	2023
País	España
Nombre de la empresa	MASTER PRODUCTS INOXIDABLE, S.L.
Dirección	Veïnat de la Banyeta nova, 10
Localidad	Palol de Revardit
Teléfono	(+34) 972 299 355
Email	info@masterproducts.es
Sitio Web	www.masterproducts.es



Content

20

MT Pocket
General Instructions
Aim of the Manual
Where to keep the manual
Warranty
Contents of the box

21

Basic safety instructions
Safety symbols
Safety for the Operator
Who can use the MT Pocket
Machine repair
How to stop the machine

22

Disclaimers
Transport
Electrical connection
Placement
Start-Up
Assembling the MT Pocket

23

Checks to carry out before starting work
Operating the machine
Raw material conditions
Preparation of the raw material

24

Grid functionality
Changing the grids

25

How to use the machine
Removing material from the bag

26

Maintenance
Cleaning the blade and the grid

27

Levelling the blade

30

Adjusting the blade

33

Sharpening the blade

34

Disassembly and dismantling
Waste disposal
Residual risks
General details

35

Italiano 

51

Français 

67

**CE DECLARATION
OF CONFORMITY**

MT Pocket

The MT Pocket is a bud trimmer capable of generating a production of 4 kg/h. Because of its height-adjustable blade, it guarantees a precision cut on all types of flowers.

General Instructions

Aim of the Manual

This instruction manual familiarizes the user with:

- + How to work with the machine
- + The use of the machine
- + Safety instructions
- + Maintenance

Where to keep the manual

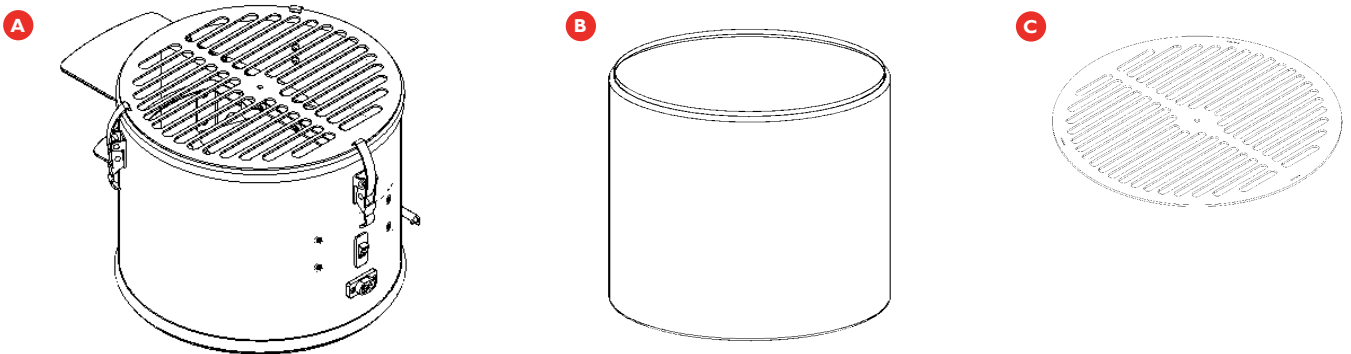
Keep the instruction manual close to the machine. Instructions should always be at hand. They should be kept in a safe and dry place.

Warranty

Master Products offers a 5-year warranty on any defective part in all its equipment, as long as the defect is not due to misuse and/or lack of maintenance.

For the warranty, it is essential to present the purchase invoice and contact the manufacturer (info@masterproducts.es).

Contents of the box



A Master Trimmer Pocket Block (x 1)

B Collection bag (x 1)

C 8mm grid (x 1)

D Power cable (x 1)

E Cleaning kit (x 1)

Basic safety instructions

Safety symbols



DANGER

This symbol indicates that there is a potential imminent danger to physical integrity and life. Ignoring the instructions can lead to serious harmful effects causing possible injury with danger of death.



WARNING

This symbol indicates that there is a potential imminent danger to physical integrity and life. Ignoring the instructions can lead to damage to the product and to the user.



INFORMATION

This symbol indicates suggestions and especially practical information can be found below. This symbol indicates suggestions and practical information for appropriate handling of Master Products equipment. Ignoring this advice could result in misuse of the article.

Safety for the Operator

- + The flowers to be treated with this machine must be fresh. Processing of any plant of a different nature can cause injury to the user and the machine.
- + Only use the machine with gloves that prevent the introduction of the fingers into the holes in the grid.
- + Wear safety glasses to minimize the risk of flying splinters.
- + Never work with loose clothing, loose hair, bracelets, pendants, etc.
- + Do not insert your hands or objects through the lower part (through the bag).
- + Safety devices such as switches, grids, guards, racks must not be dismantled under any circumstances.
- + Never work under the influence of alcohol and/or drugs.

Who can use the MT Pocket

The MT Pocket machine can only be used by users who have read and understood this manual.

Machine repair

Only qualified staff can dismantle, repair and install new parts. In the event that the product is in the warranty period, it must only be dismantled by Master Products staff without voiding the warranty.

How to stop the machine

The MT Pocket machine turns off when the OFF switch is pressed under all circumstances.

Before carrying out any maintenance action on the machine, it must be disconnected from the mains.

The machine must be switched off and disconnected from the mains immediately in case of abnormal operation.

Disclaimers

Modifications to Master Products machines are prohibited without the manufacturer's approval.

Following unauthorised modification, the manufacturer declines any responsibility and cancels the warranty rights for the machines to which modifications have been made. The manufacturer will not be responsible for any failures and accidents that may result.

During the warranty period, Master Products machines must only be disassembled and repaired by the manufacturer's technical staff or official representatives.

The operator who uses the machine must ensure that the crushed material is removed regularly, since the residues can cause an obstruction and, therefore, a malfunction of the machine.

Transport



Box 31x38x28 cm = 7 kg // Machine net weight = 5 kg

Electrical connection



The electrical connection of the MT Pocket machine is a single-phase 230 V/50 Hz electricity supply.

Placement



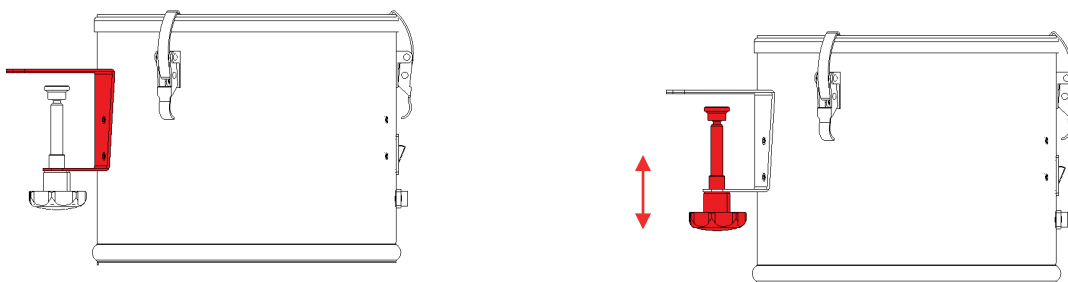
The MT Pocket must be attached to a work table with its anchoring system. Using the knob, fix it until it is securely fastened as described in the section **Assembling the MT Pocket**.

It is only suitable for indoor use and under no circumstances should the electrical part be exposed to water and/or humidity.

Start-Up

Assembling the MT Pocket

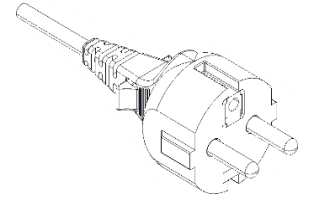
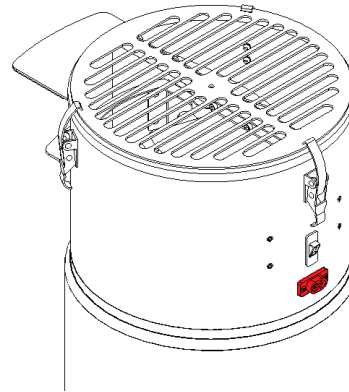
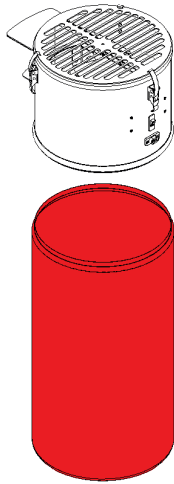
- 1 Attach the MT Pocket to the work support using the clamp and adjust the knob so that it is securely attached.





2 Attach the collection bag to the machine from the bottom and attach it using the Velcro fastener.

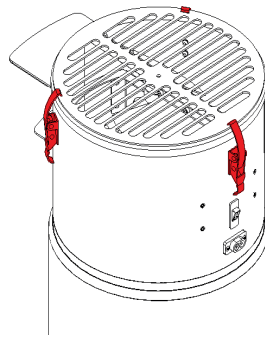
3 Finally, connect one end of the power cable (D) supplied to the connector enabled on the chassis of the machine, and the other end to the electricity supply.



IMPORTANT: Make sure that the electrical wiring is perfectly positioned, without forming loops that could cause tripping.

Checks to carry out before starting work

Make sure that the grid you want to work with is in place and that it is well attached and fixed to the machine. Make sure the latches on the grid are secure.



Operating the machine



Master Products distributes a cut-off mechanism that must not be altered by the consumer. If any task is carried out on the machine, be it, for example, maintenance, regulation, adjustment, etc. tasks, it is essential to comply with the safety regulations indicated in the Safety for the Operator section.

Raw material conditions

The MT Pocket machine was designed to work with all types of fresh herbaceous and semi-woody plants. Any materials not of this nature must not be processed.

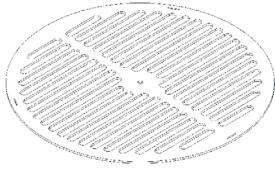
Preparation of the raw material

To be able to work with the MT Pocket it is important to leave a part of the lower branch free to be able to grasp it with the glove and work comfortably and safely.



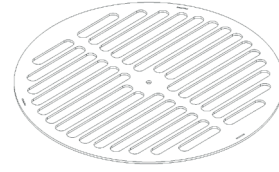
Grid functionality

Thanks to the 2 grids supplied, allows to adapt the cut according to the variety and the size of the flower to be processed. Choose the grid that best suits the variety and condition.



8 MM GRID

This grid is intended for small flowers..

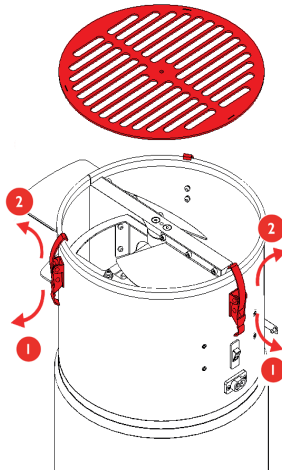


11 MM GRID

This grid is designed for medium-large flowers.

Changing the grids

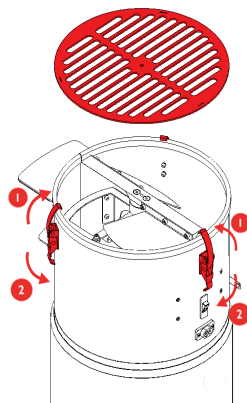
- 1 Open the pull locks and remove the upper grid.
IMPORTANT: The machine must be stopped and disconnected before manipulating it.



- 2 Choose the grid according to the conditions explained in the previous section on their functionalities.



- 3 Place the selected grid on the top of the machine, matching the grooves with the latches. Secure the grid with the latches.

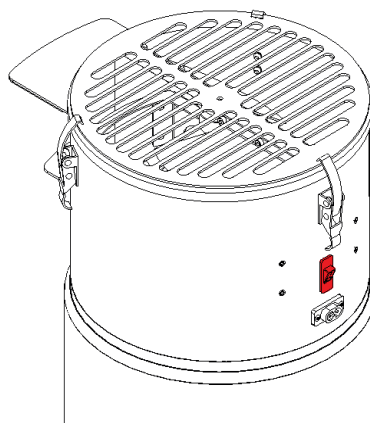


How to use the machine

Once assembled and connected to the electricity supply, the machine is ready to be used.

IMPORTANT: The use of ear and eye protectors is recommended.

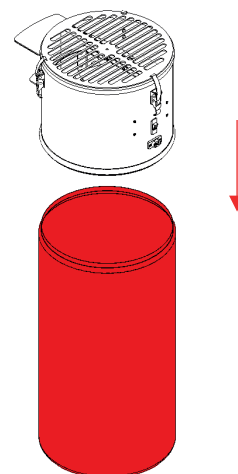
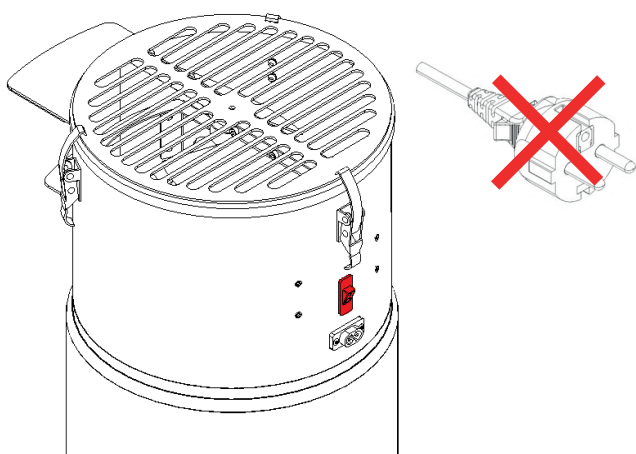
- 1 Put a safety glove on the hand that will be used to hold the branch to be treated, and with the other, press the on/off switch to turn on the machine. Leave the switch in the **ON** position.



- 2 Take a freshly harvested branch and slide it over the grid in "zig-zag" movements.
- 3 Once flowers have been cut as desired, remove the branch.
- 4 Repeat the process with a new branch.
- 5 Once the work session is finished, turn off the machine by pressing the on/off switch to leave it in the **OFF** state.

Removing material from the bag

- 1 First, press the ON/OFF switch on the machine to turn it off. Then disconnect it from the electrical current by unplugging it. **IMPORTANT:** The machine must be stopped and disconnected before manipulating it.
- 2 Open the Velcro fastener on the collection bag and remove it.



- 3 Remove and empty the contents of the bag. The bag can be washed in the washing machine, or by soaking it with the Master Clean liquid from the cleaning kit and scrubbing it by hand.
- 4 Once the cleaning operations have been carried out, replace the bag by reversing the previous steps.
IMPORTANT: NEVER remove the protective grid from the blades until the blade movement has stopped.

Maintenance

IMPORTANT: Maintenance work must always be done with the machine stopped and with the electrical connector disconnected. Always wear protective gloves for maintenance operations.

To obtain a nominal amount of product and make efficient use of the machine, it must be cleaned regularly. The intensity and frequency of the washes will depend on the conditions of the raw material input. Master Products recommends washing the rack and blades at least once every 4 hours of operation. For optimal cleaning, use hot water and Master Clean liquid. We recommend washing and sanitizing the other parts of the machine at the end of each working day (8-12 hours).

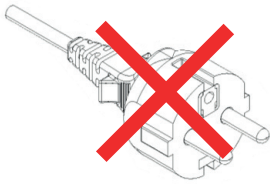
NOTE:

Sharpen the blades when cutting efficiency decreases.

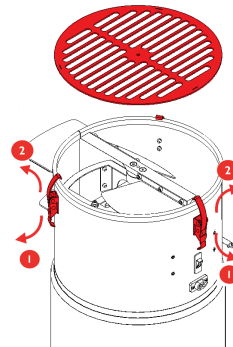
Cleaning the blade and the grid

Warning: To perform this operation, it is essential to use protective gloves and follow the safety instructions because you will be making direct contact with the blade.

- 1 Press the ON/OFF switch on the machine to turn it off and disconnect it from the power source. **IMPORTANT: The machine must be stopped and disconnected before manipulating it.**

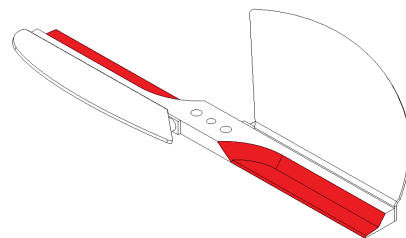
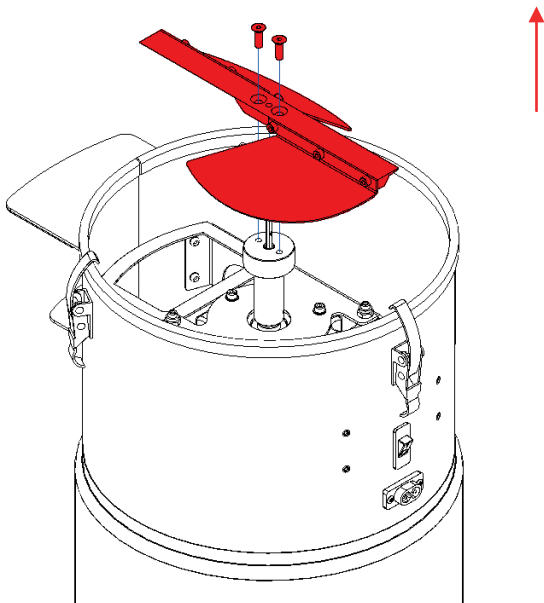


- 2 Open the three latches of the grid to be able to remove it and have access to the blade.

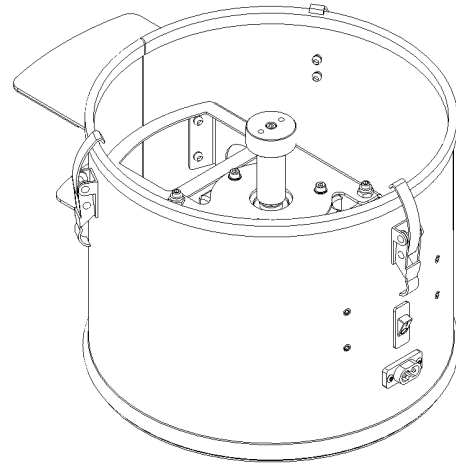
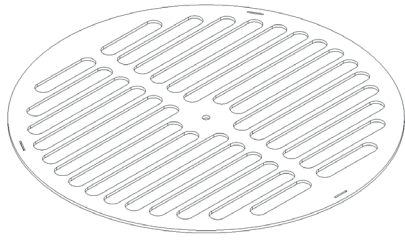


- 3 Unscrew and remove the bolts that link the blade to the motor shaft using an Allen key N° 3. Then, remove the blade. **IMPORTANT: The machine must be stopped and disconnected before manipulating it.**

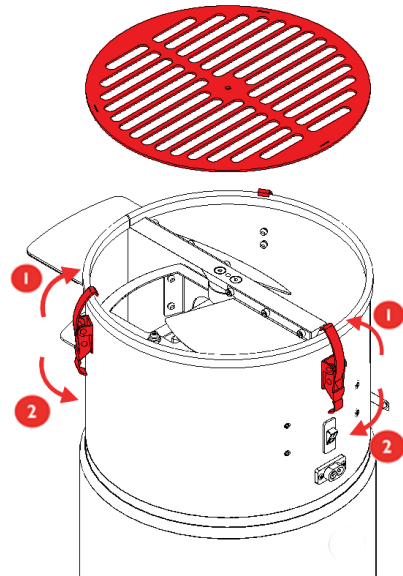
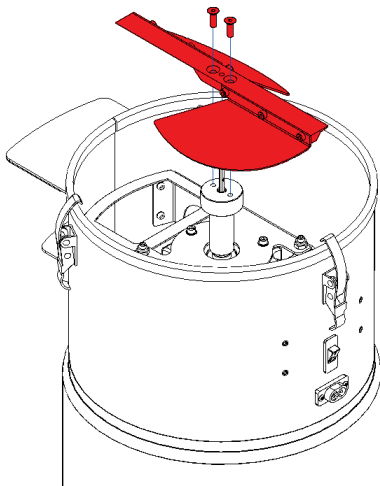
- 4 Proceed with cleaning operation. Hold the blade in the centre to avoid being cut. It is very important to remove the embedded material at the bottom and top of the blade. The accumulation of raw material debris in this area drastically reduces the cutting efficiency of the blade.



- 5 Thoroughly clean the grid by spraying with water, preferably hot, or Master Clean liquid. Take advantage of the current condition of the machine to clean the interior area.



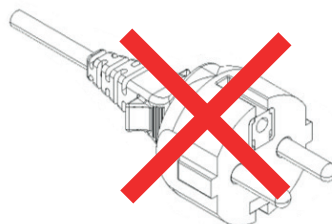
- 6 To reassemble the MT Pocket, position the blade as shown in the following image and secure it by tightening the bolts previously removed using the Allen key N° 3.
- 7 Replace the grid on the upper part and secure it with the three latches.



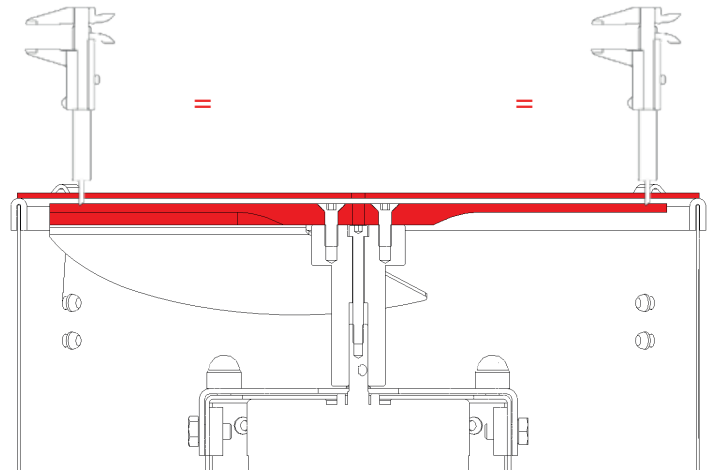
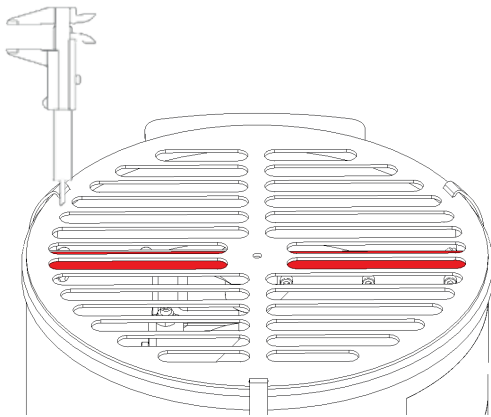
Levelling the blade

Cutting effectiveness may be lost over time due to misalignment of the blade. Below, we describe how to solve this problem, adjusting the distance between the blade and the grid to make them completely level. To carry out this operation, the machine must be clean. You must also use protective gloves during the levelling process.

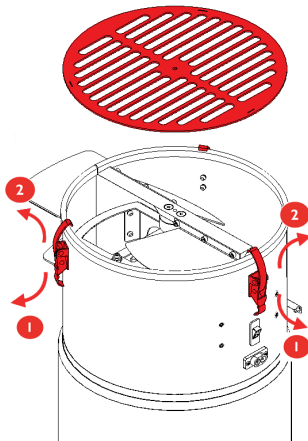
- 1 First, press the ON/OFF switch on the machine to switch it off. Then disconnect it from the electrical current by unplugging it.
IMPORTANT: The machine must be stopped and disconnected before manipulating it.



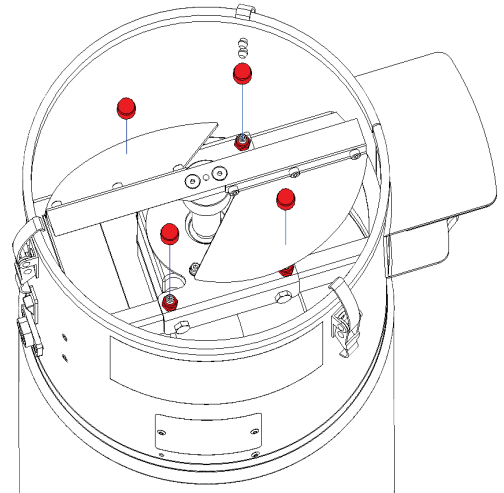
- 2 Measure the distance between the two ends of the blade and the grid with a caliper or other measuring instrument, as shown in the following images, to check that the blade is completely parallel to the grid of the machine.
IMPORTANT: If the distance is not the same at both ends, the blade must be levelled so it doesn't affect the cutting process as detailed in the following points.



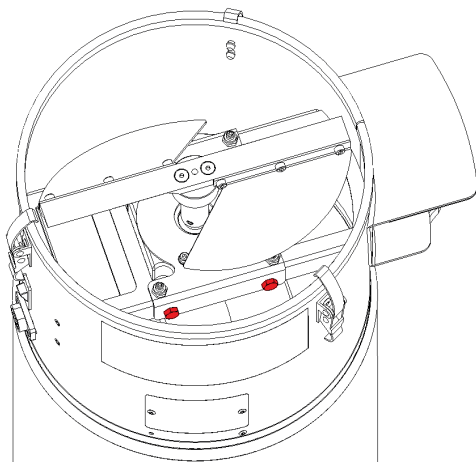
- 3 Open the three latches on the grid and remove it to gain access to the blade.



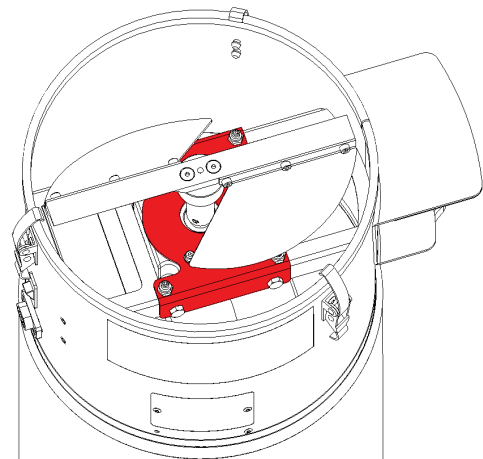
- 4 Remove the plugs as shown in the following image, and loosen, without removing, the nuts using an Allen key N° 3 and fixed spanner N° 10.



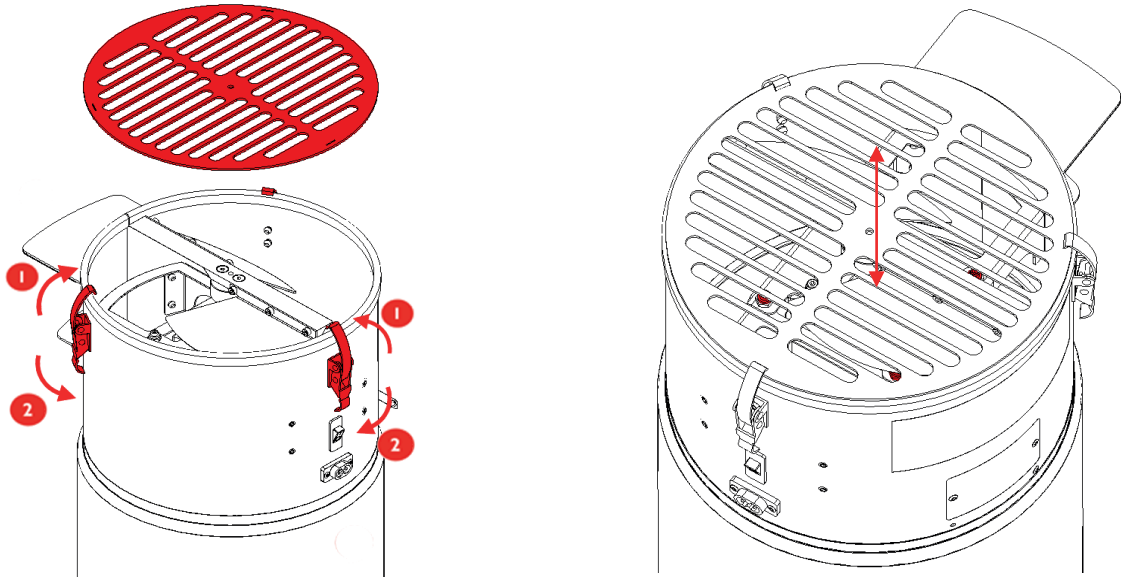
- 5 Loosen, without removing, the two side bolts shown in the following image using fixed spanner N° 10, and repeat the same process with the two bolts on the opposite side.



- 6 The red coloured support in the following image has been released and is free to move. Screwing or unscrewing the four threaded studs on it and enabled for this purpose allow the blade to be levelled, but before doing that, the grid must be placed as described in the next step.

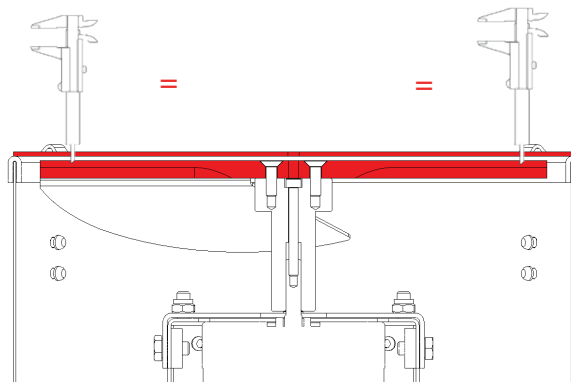


- 7 Replace the protection grid and secure it with the help of the three latches. Screw in or unscrew the threaded studs to level the blade as required.



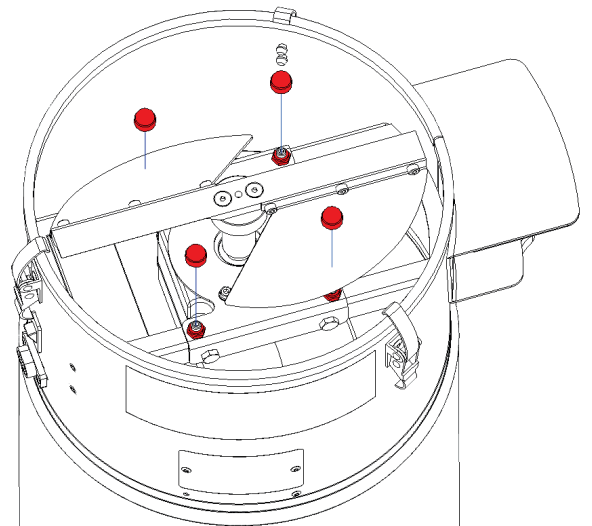
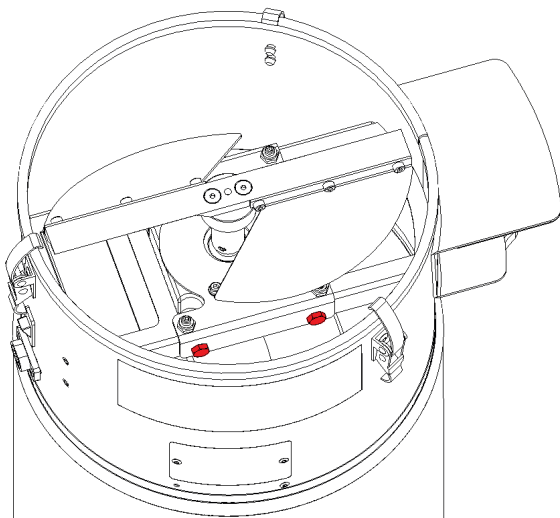
Measure the distance between the two ends of the blade and the grid with a caliper or other measuring instrument as shown in the following image.

IMPORTANT: If the distance is not the same, it will be necessary to adjust the position, screwing or unscrewing the threaded studs, as appropriate.

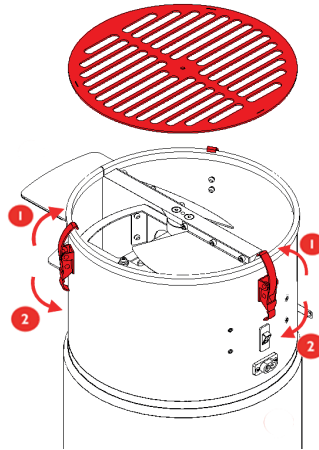


- 8 Once the blade is level, remove the grid and secure the two side bolts on both sides with the help of fixed spanner N° 10, as shown in the following image.

- 9 Next, tighten the four nuts shown in the following image, using Allen key N° 3 and fixed spanner N° 10.



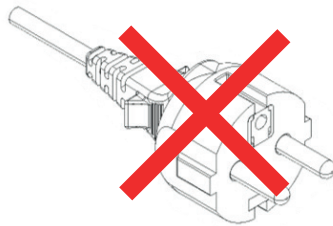
- 10 Finally, replace the protection grid and fasten it with the help of the three latches.



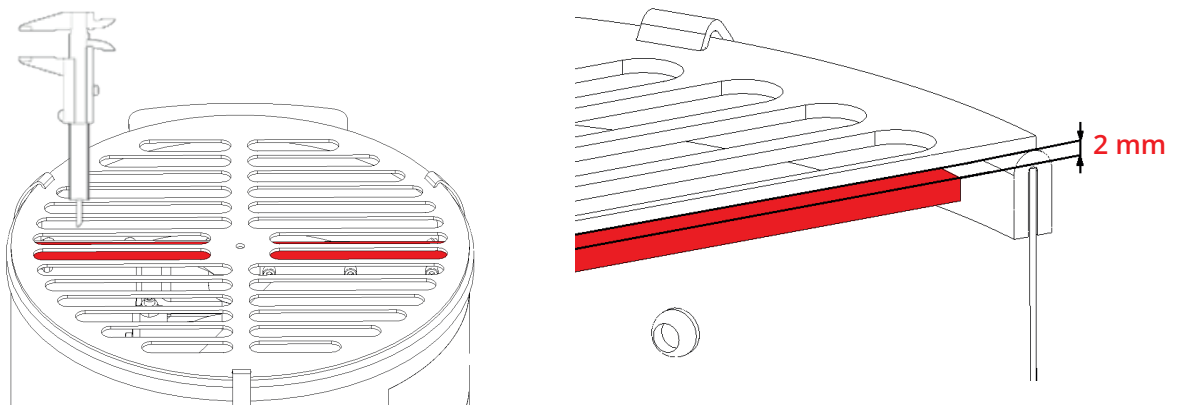
Adjusting the blade

Cutting effectiveness may be lost over time due to an increased distance between the blade and the grid. Below, we describe how to solve this problem, adjusting the distance between the blade and the grid to make them completely level. To carry out this operation, the machine must be clean. Protective gloves must be worn during the adjustment process.

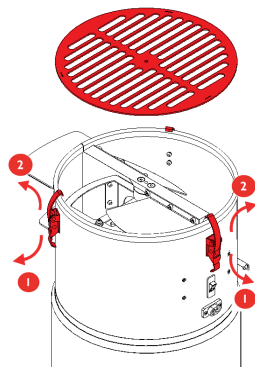
- 1 First, press the ON/OFF switch on the machine to turn it off and disconnect it from the power supply. **IMPORTANT: The machine must be stopped and disconnected before handling it in any way.**



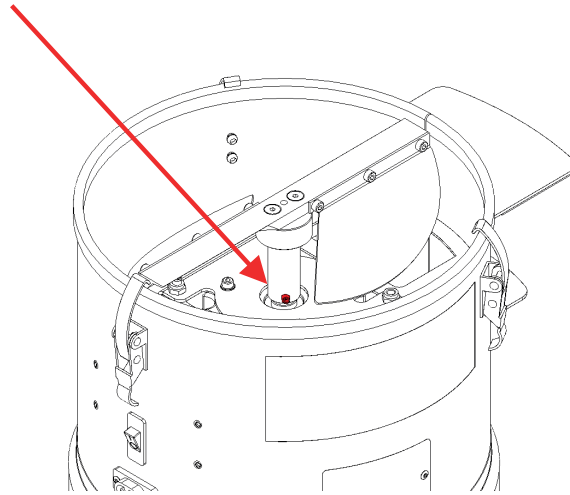
- 2 Then check with a calliper or other measuring instrument if the distance between the grid and the blade is greater than 2 mm. In that case, you must adjust the blade to 2 mm to increase cutting efficiency.



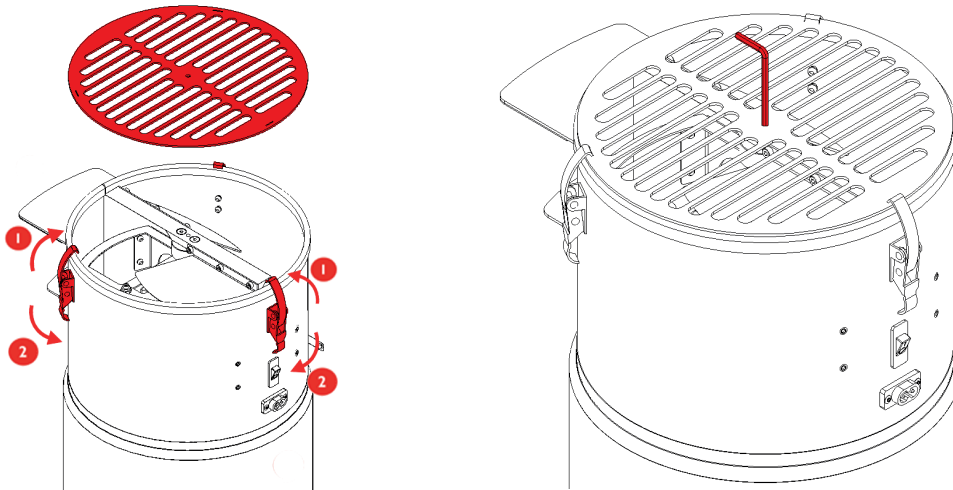
- 3 Open the three latches on the grid and remove it to gain access to the blade.



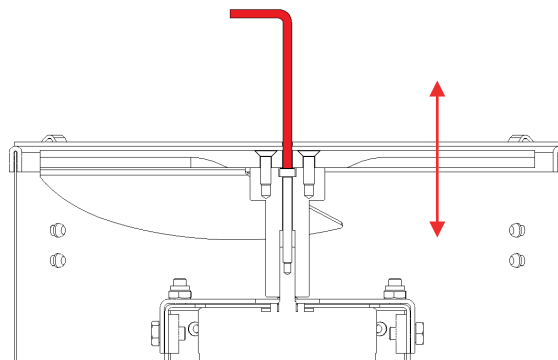
- 4 Loosen the set screw shown in the following image with the help of an Allen key N° 2.5, so that it exerts less pressure on the shaft, without losing contact.
IMPORTANT: The machine must be stopped and disconnected before manipulating it.



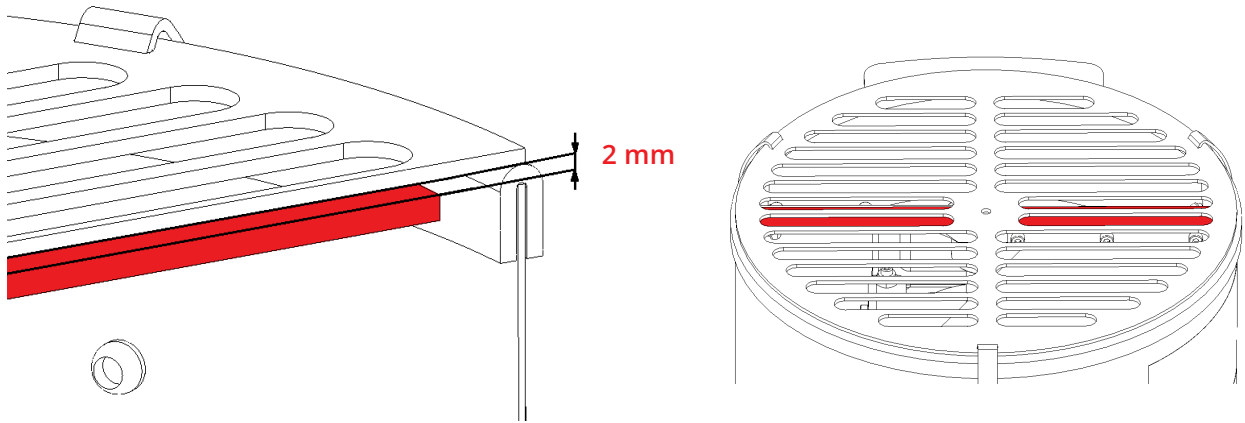
- 5 Replace the grid on the upper part, fastening it with the three latches. Adjust the height of the blade and the shaft, inserting an Allen key N° 3 into the central screw of the shaft through the hole in the grid.



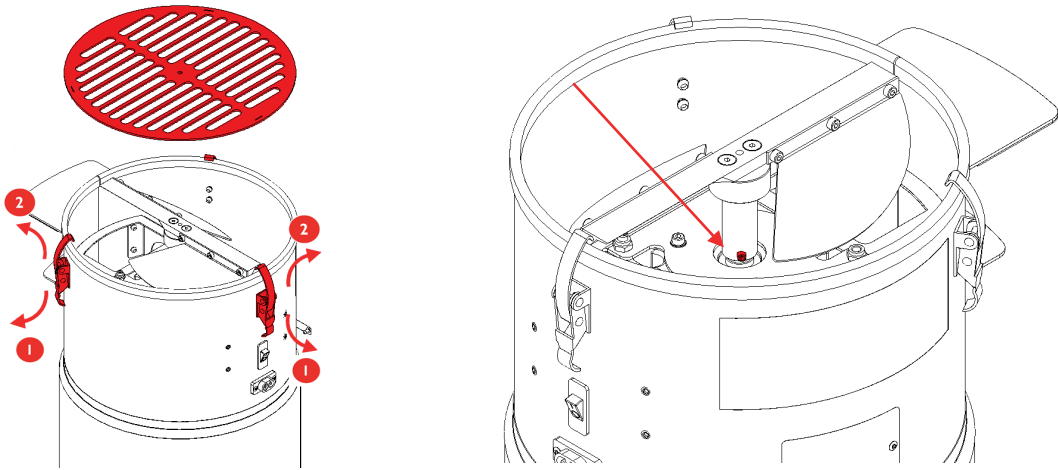
- 6 To lower the blade, screw in the central screw, and to raise it unscrew it until the desired position is obtained.



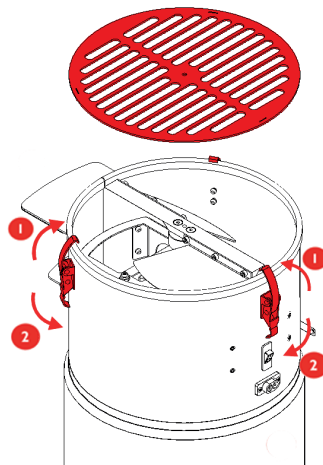
- 7 Check that the distance between the blade and the grid is as desired. **IMPORTANT: Leave a minimum safety distance of 2 mm between the grid and the blade.**



- 8 Once the correct distance has been achieved, remove the grid and re-fix the set screw on the shaft with the help of Allen key N° 2.5.



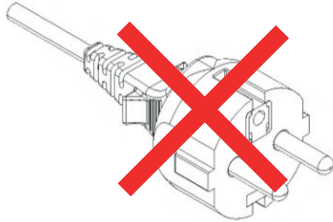
- 9 Finally, replace the grid on the top of the machine and fasten it with the three latches.



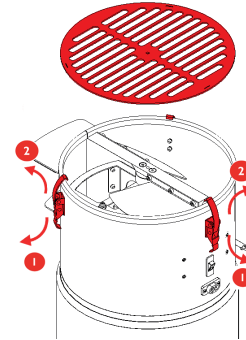
Sharpening the blade

Important: To carry out this operation, it is essential to wear protective gloves and follow the safety recommendations since you will be working in direct contact with the blade.

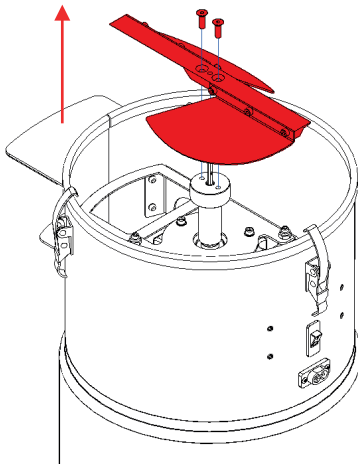
1 First, press the ON/OFF switch on the machine to turn it off and disconnect it from the power supply. **IMPORTANT: The machine must be stopped and disconnected before manipulating it.**



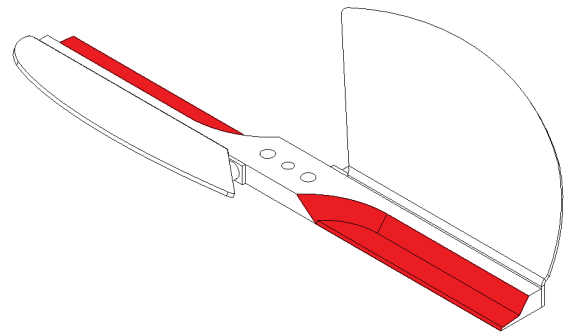
2 Next open the three latches on the grid and remove it to gain access to the blade.



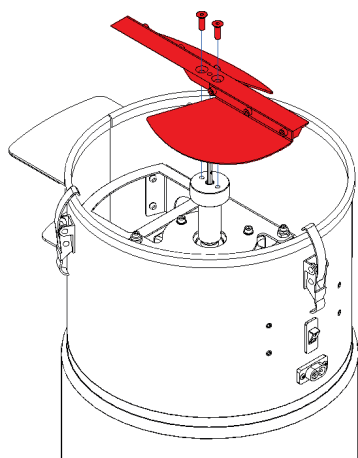
3 To remove the blade and sharpen it, you must unscrew the bolts that join it to the motor shaft using an Allen key N° 3. **IMPORTANT: The machine must be stopped and disconnected before manipulation.**



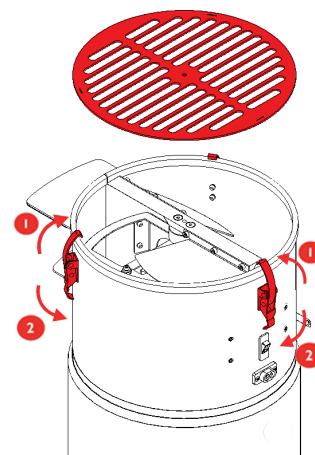
4 Finally, sharpen the cutting area of the blade. **If you need more information on how to sharpen the blade, contact the manufacturer.**



5 To reassemble the MT Pocket, position the blade as shown in the following image. Using Allen key N° 3, secure it to the shaft with the bolts that were previously removed.



6 Replace the grid on the upper part and secure it with the three latches.





Disassembly and dismantling

- + Before proceeding with disassembly, all possible power and/or power sources must be cut off.
- + Waste must be disposed of according to the corresponding national regulations.
- + For disassembly and dismantling operations, use the following personal protective equipment: gloves and protective glasses.
- + Covers, flexible ducts and components made of plastic material (or any non-metallic material) must be disassembled and disposed of separately.
- + Hydraulic and electrical components (such as valves, solenoid valves, etc.) must be disassembled for reuse, if they are in good condition, or, if possible, checked and recycled.
- + Take the components to an authorized recycling centre so that they are recycled and/or disposed of in an environmentally safe way. Recycle unwanted materials instead of disposing of them.

Waste disposal

Waste must be disposed of according to the corresponding national regulations.

Residual risks

Reason	Danger	Remaining risk	Preventative measures
Not wearing eye protection	Expulsion of particles	Possible face and eye injuries	Wear protective glasses
Removing safety devices or protections	Mobile parts could trap clothing and/or limbs	Danger of serious injury or amputation	Do not remove protective elements

General details

Model	MT Pocket
Power	120 W
Year of manufacture	2023
Country	Spain
Company name	MASTER PRODUCTS INOXIDABLE, S.L.
Address	Veïnat de la Banyeta nova, 10
City	Palol de Revardit
Phone	(+34) 972 299 355
Email	info@masterproducts.es
Website	www.masterproducts.es

Contenuti

36

MT Pocket
Indicazioni generali
Scopo del manuale
Dove conservare il manuale
Garanzia
Contenuto della cassa

37

Istruzioni di sicurezza di base
Simboli di sicurezza
Sicurezza dell'operatore
Chi può utilizzare la MT Pocket
Riparazione dell'apparecchiatura
Arresto dell'apparecchiatura

38

Esclusioni di responsabilità
Trasporto
Collegamenti elettrici
Posizionamento
Avviamento
Montaggio della MT Pocket

39

Controlli da eseguire prima
di iniziare il lavoro
Funzionamento della macchina
Condizioni del prodotto
Preparazione del prodotto

40

Funzionalità delle griglie
Cambio delle griglie

41

Come usare l'apparecchiatura
Rimuovere il materiale dal sacco

42

Manutenzione
Pulizia della lama e della griglia

43

Livellamento della lama

46

Regolazione della lama

49

Affilatura della lama

50

Smontaggio e smantellamento
Smaltimento dei rifiuti
Rischi residui
Dati generali

51

Français

67

DICHIARAZIONE
DI CONFORMITÀ CE

MT Pocket

La MT Pocket è una pelatrice in grado di generare una produzione di 4 kg/ora. Grazie alla lama regolabile in altezza, garantisce un taglio preciso con tutti i tipi di fiori.

Indicazioni generali

Scopo del manuale

Il presente manuale di istruzioni consente all'utente di acquisire dimestichezza, fornendo le seguenti informazioni:

- + Assemblaggio della macchina
- + Uso della macchina
- + Linee guida di sicurezza
- + Manutenzione

Dove conservare il manuale

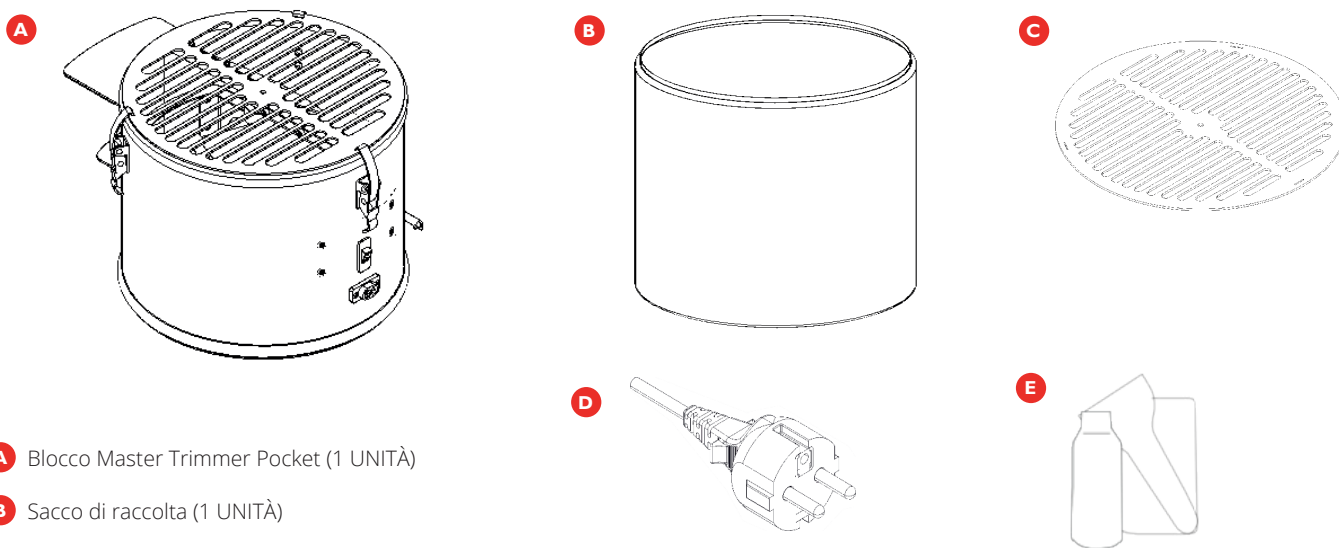
Conservare il manuale di istruzioni in prossimità della macchina. Le istruzioni devono essere sempre a portata di mano. Devono essere conservate in un luogo asciutto e sicuro.

Garanzia

Master Products offre una garanzia di 5 anni su qualsiasi parte difettosa di tutte le sue apparecchiature, a condizione che tale difetto non sia dovuto a uso improprio e/o mancanza di manutenzione.

Ai fini dell'applicazione della garanzia è indispensabile presentare la fattura di acquisto e contattare il produttore (info@masterproducts.es).

Contenuto della cassa



- A** Blocco Master Trimmer Pocket (1 UNITÀ)
- B** Sacco di raccolta (1 UNITÀ)
- C** Griglia da 8 mm (1 UNITÀ)
- D** Cavo di alimentazione (1 UNITÀ)
- E** Kit di pulizia (1 UNITÀ)

Istruzioni di sicurezza di base

Simboli di sicurezza



PERICOLO

Questo simbolo informa dell'esistenza di un possibile pericolo imminente per l'integrità fisica e la vita delle persone. La mancata osservanza di queste indicazioni può comportare gravi conseguenze dovute a possibili lesioni con pericolo di morte.



AVVERTENZA

Questo simbolo informa dell'esistenza di un possibile pericolo imminente per l'integrità fisica e la vita delle persone. La mancata osservanza di queste istruzioni può causare danni alla macchina e infortuni all'operatore.



NOTA

Questa indicazione riporta consigli e informazioni particolarmente utili e fornisce indicazioni importanti per il corretto uso della macchina. La mancata osservanza di queste indicazioni può portare a un uso improprio della macchina in questione.

Sicurezza dell'operatore

- + Questa macchina può trattare solo fiori freschi. L'utilizzo con piante di tipo diverso può causare lesioni all'utente e all'apparecchiatura.
- + Utilizzare la macchina solo con manopole che impediscano di inserire le dita nei fori della griglia.
- + Indossare occhiali protettivi per minimizzare il rischio dovuto all'espulsione del prodotto.
- + Durante il lavoro non indossare mai indumenti ampi, capelli sciolti, braccialetti, ciondoli ecc.
- + Non introdurre mani o oggetti nella parte inferiore (attraverso il sacco).
- + I dispositivi di sicurezza, come interruttori, griglie, protezioni, telai, non possono in nessun caso essere smontati.
- + Non lavorare sotto l'influenza di alcol e/o droghe.

Chi può utilizzare la MT Pocket

La macchina MT Pocket può essere utilizzata esclusivamente da operatori che abbiano letto e compreso il presente manuale.

Riparazione dell'apparecchiatura

Solo un tecnico qualificato può smontare e riparare l'unità e installare nuovi componenti. Nel caso in cui la macchina rientri nel periodo di garanzia, solo un tecnico Master Products potrà effettuare interventi sulla stessa senza rendere nulla la garanzia.

Arresto dell'apparecchiatura

Per spegnere la macchina MT Pocket, in qualsiasi circostanza, premere sempre il pulsante OFF.

Prima di effettuare qualsiasi intervento di manutenzione sulla macchina, è necessario scollegarla dalla rete elettrica. L'unità deve essere spenta e scollegata immediatamente dalla corrente elettrica nel caso si noti un funzionamento anomalo.

Esclusioni di responsabilità

È fatto divieto di apportare modifiche alle macchine Master Products senza l'approvazione del produttore.

Eventuali modifiche apportate alle macchine rendono nulla la garanzia del produttore, che declina ogni responsabilità per ogni guasto o incidente che ne possa derivare.

Durante il periodo di garanzia, le macchine Master Products possono essere smontate e riparate solo da meccanici del produttore o da loro rappresentanti ufficiali.

L'operatore che utilizza la macchina deve assicurarsi che il materiale trattato venga regolarmente asportato, in quanto eventuali residui possono causare ostruzioni e quindi malfunzionamento della macchina.

Trasporto



Cassa 31x38x28 cm = 7 kg // Peso netto macchina = 5 kg

Collegamenti elettrici



La macchina MT Pocket deve essere collegata a un'alimentazione monofase 230 V/50 Hz.

Posizionamento

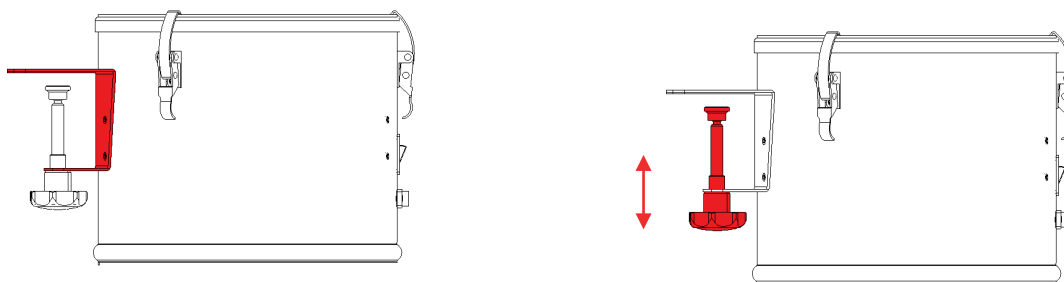


La macchina MT Pocket deve essere fissata a un banco di lavoro utilizzando il suo sistema di ancoraggio. Usate la manopola per fissarla fino a quando non è ben fissata come descritto nella sezione **Montaggio della MT Pocket**. Le macchine sono adatte solo per uso in ambienti interni; in nessun caso la sezione elettrica deve essere esposta all'acqua e/o all'umidità.

Avviamento

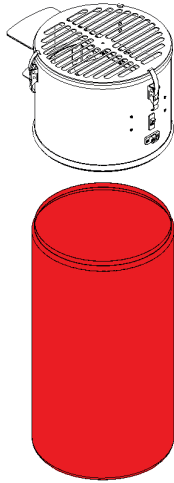
Montaggio della MT Pocket

- 1 Fissare la MT Pocket al banco da lavoro mediante il gancio e regolare il pomello in modo che risulti bloccata saldamente.

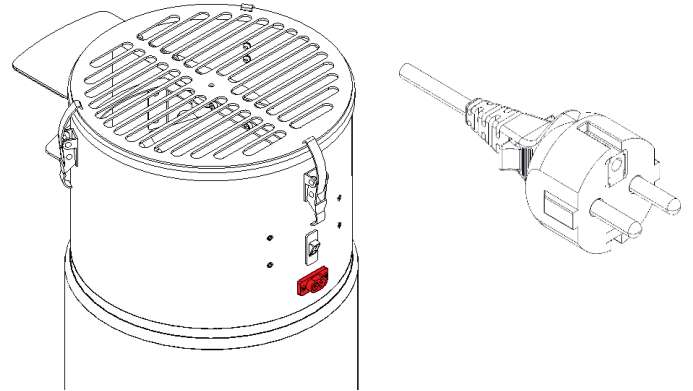


2 Fissare il sacco di raccolta alla macchina nella parte inferiore, utilizzando il velcro.

3 Collegare infine un'estremità del cavo di alimentazione in dotazione (D) al connettore sul telaio della macchina e l'altra estremità alla presa di corrente elettrica.

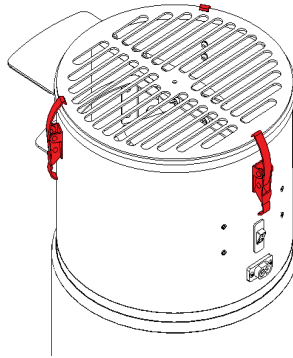


IMPORTANTE: verificare che i cavi elettrici siano correttamente posati e che non si formino anse che potrebbero fare inciampare le persone.



Controlli da eseguire prima di iniziare il lavoro

Assicurarsi che la griglia che si desidera utilizzare sia in posizione e ben montata e fissata alla macchina. Assicurarti che le chiusure della griglia siano saldamente fissate.



Funzionamento della macchina

La macchina Master Products è dotata di un meccanismo di taglio che non può essere alterato dal cliente. Se si eseguono operazioni sulla macchina, che si tratti di manutenzione, regolazione, configurazione ecc., è essenziale rispettare le norme di sicurezza indicate nella sezione "Sicurezza dell'operatore".

Condizioni del prodotto

La macchina MT Pocket è stata progettata per operare con tutti i tipi di piante erbacee e semilegnose fresche. Ogni altro tipo di pianta che non rientra in queste categorie non può essere trattato.

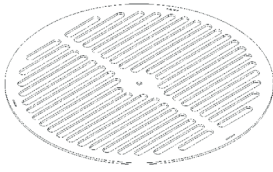
Preparazione del prodotto

Per poter lavorare con la MT Pocket è importante lasciare una parte del ramo inferiore per poterlo afferrare con il guanto e lavorare comodamente, in sicurezza.



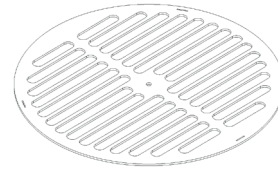
Funzionalità delle griglie

Grazie alle 2 griglie in dotazione, è possibile adattare il taglio in funzione della varietà e alla dimensione del fiore prodotto da trattare. Scegli la griglia che meglio si adatta alla varietà e alle condizioni del prodotto.



Griglia 8mm

Questa griglia è concepita per fiori di piccole dimensioni



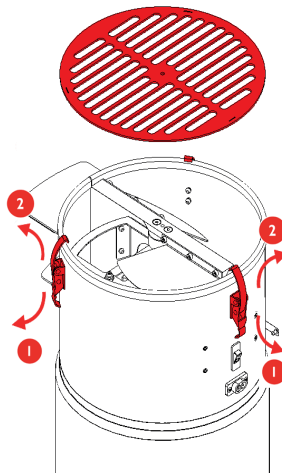
Griglia 11mm

Questa griglia è concepita per fiori di dimensioni medio-grandi

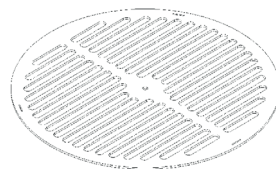
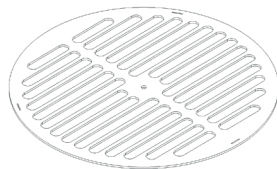
Cambio delle griglie

- 1 Aprire le chiusure a leva e togliere la griglia superiore.

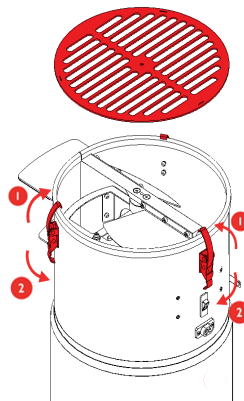
IMPORTANTE: prima di poter lavorare alla macchina, questa deve essere arrestata e scollegata dall'alimentazione.



- 2 Scegliere la griglia in base alle condizioni del prodotto descritte nella sezione precedente, relativa alle funzionalità.



- 3 Porre la griglia scelta nella parte superiore della macchina, facendo combaciare le scanalature con le chiusure. Fissare la griglia con le chiusure.

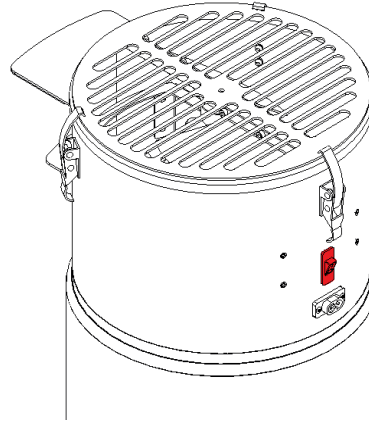


Come usare l'apparecchiatura

Dopo l'assemblaggio e il collegamento alla corrente elettrica, la macchina è pronta per essere utilizzata.

IMPORTANTE: si raccomanda l'uso di protezioni per l'udito e per gli occhi.

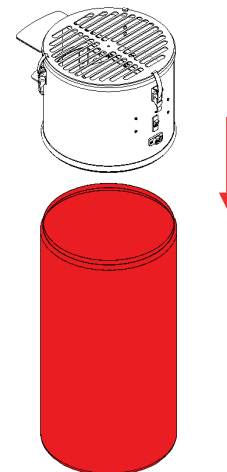
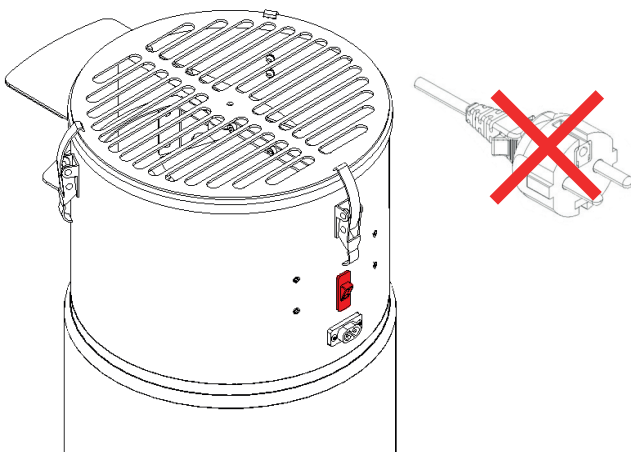
- 1 Indossare una manopola di sicurezza che servirà per reggere il ramo da trattare, mentre con l'altra mano premere l'interruttore ON/Off per accendere la macchina. Lasciare l'interruttore in posizione **ON**.



- 2 Afferrare un ramo appena raccolto e strisciarlo sulla griglia con movimenti a "zig-zag".
- 3 Quando il taglio dei fiori è come desiderato, rimuovere il ramo.
- 4 Ripetere il processo con un nuovo ramo.
- 5 Terminata la sessione di lavoro, spegnere la macchina premendo l'interruttore ON/Off e lasciarla in posizione **OFF**.

Rimuovere il materiale dal sacco

- 1 Per prima cosa, spegnere la macchina premendo l'interruttore ON/OFF sulla stessa. Scollegare quindi la macchina dall'alimentazione elettrica. **IMPORTANTE:** la macchina deve essere arrestata e scollegata prima di poter intervenire sulla stessa.
- 2 Aprire il velcro del sacco di raccolta e rimuovere quest'ultimo.



- 3 Rimuovere e vuotare il contenuto del sacco. Il sacco è lavabile in lavatrice, oppure per immersione con il liquido Master Clean del kit di pulizia e strofinandolo a mano.
- 4 Eseguire la pulizia, sostituire il sacco seguendo la procedura descritta in precedenza nell'ordine inverso.
IMPORTANTE: non rimuovere MAI la griglia di protezione dalle lame finché queste ultime non hanno smesso di muoversi.

Manutenzione

IMPORTANTE: gli interventi di manutenzione vanno sempre eseguiti a macchina ferma e con il connettore elettrico scollegato. Per eseguire qualsiasi intervento, indossare sempre guanti di protezione.

Per ottenere un volume nominale di prodotto e un uso efficiente della macchina, è necessaria una pulizia regolare. L'intensità e la frequenza dei lavaggi dipendono dalle condizioni iniziali del prodotto. Master Products consiglia di lavare la griglia e le lame almeno una volta ogni 4 ore di funzionamento. Per una pulizia ottimale, utilizzare dell'acqua calda e il liquido Master Clean. Si raccomanda di lavare e igienizzare il resto dell'apparecchiatura al termine di ogni giorno di lavoro (8-12 ore).

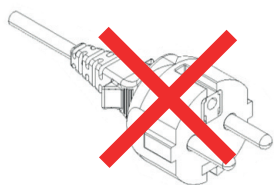
NOTA:

Quando l'efficienza di taglio si riduce, è necessario affilare le lame.

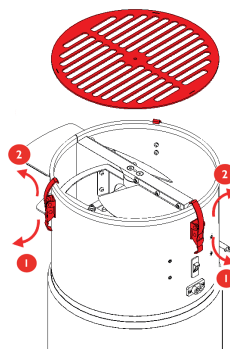
Pulizia della lama e della griglia

Avvertenza: per eseguire questa operazione è essenziale utilizzare guanti protettivi e attenersi alle raccomandazioni di sicurezza, poiché si opererà a diretto contatto con la lama.

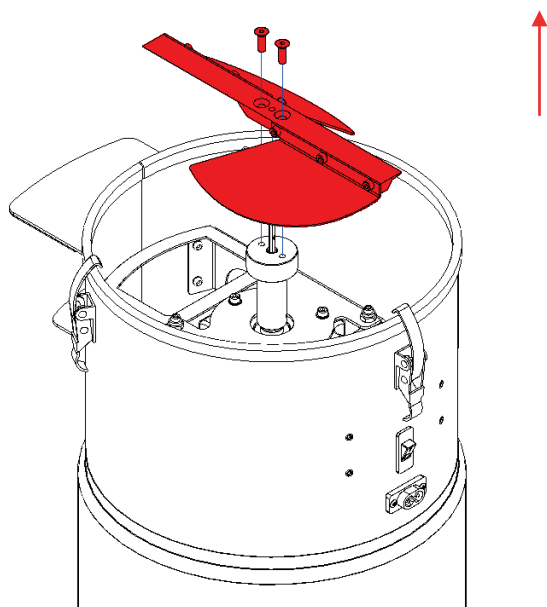
- 1 Premere l'interruttore ON/OFF sulla macchina per spegnerla e scollegarla dall'alimentazione. **IMPORTANTE: la macchina deve essere arrestata e scollegata prima di poter intervenire sulla stessa.**



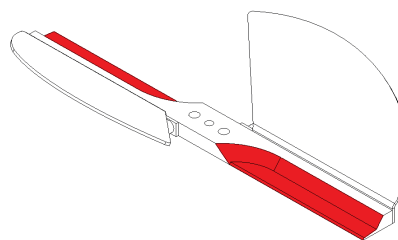
- 2 Aprire le tre chiusure della griglia per potere rimuovere quest'ultima e accedere alla lama.



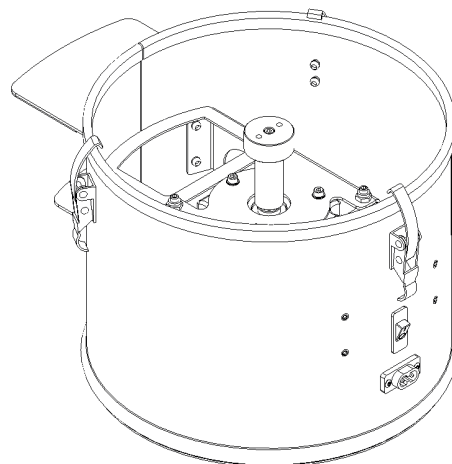
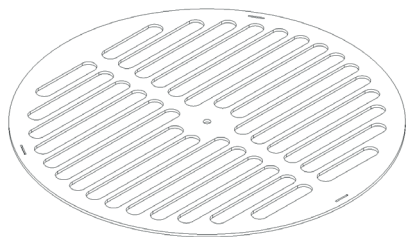
- 3 Svitare e togliere le viti che fissano la lama all'albero motore utilizzando la chiave a brugola n. 3. Rimuovere quindi la lama. **IMPORTANTE: la macchina deve essere arrestata e scollegata prima di poter intervenire sulla stessa.**



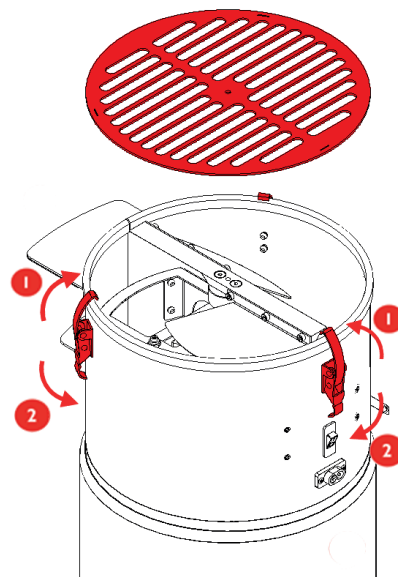
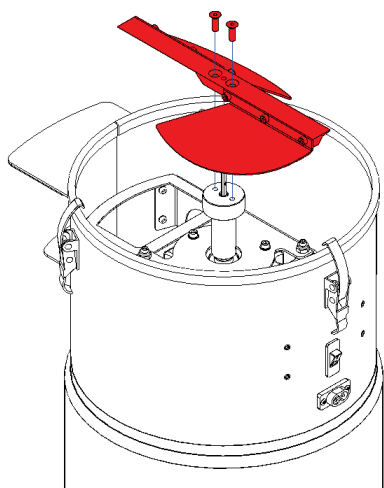
- 4 Procedere con l'operazione di pulizia. Tenere la lama dal centro per evitare di tagliarsi. È molto importante rimuovere le incrostazioni sul lato inferiore e superiore della lama. L'accumulo di detriti in quest'area riduce drasticamente l'efficienza di taglio della lama.



- 5 Pulire accuratamente la griglia spruzzandola con acqua, preferibilmente calda, o con il liquido Master Clean. Sfruttare il layout attuale della macchina per pulirne l'area interna.



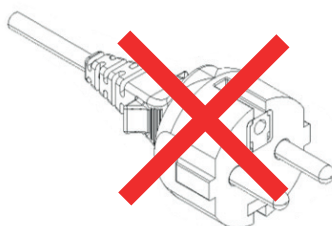
- 6 Per rimontare la MT Pocket, posizionare la lama come mostrato nella figura seguente e fissarla serrando le viti precedentemente rimosse con la chiave a brugola n. 3.
- 7 Riposizionare la griglia e fissarla con le tre chiusure.



Livellamento della lama

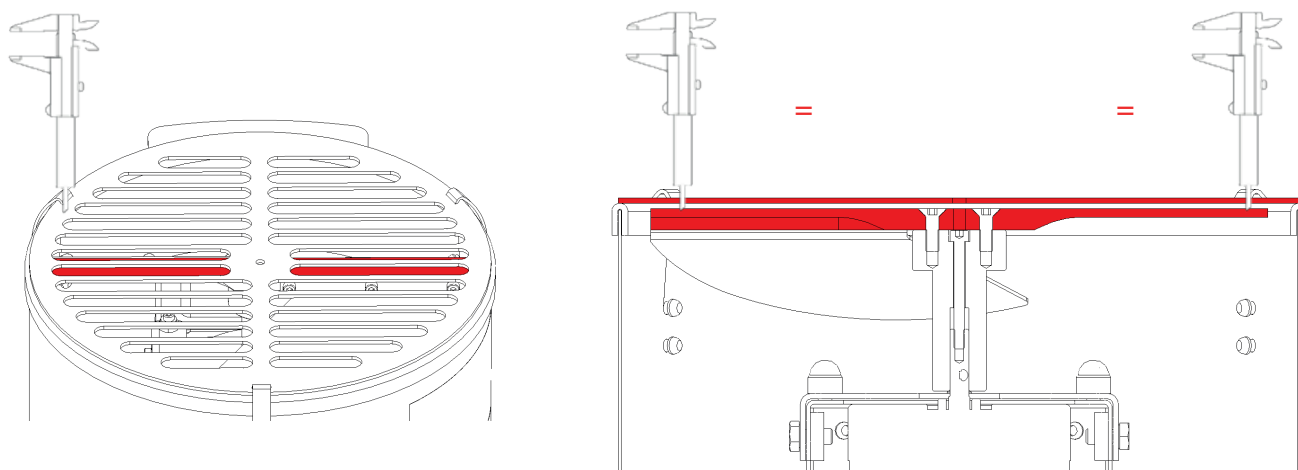
Col tempo l'efficacia del taglio può andare persa a causa del disallineamento della lama. Di seguito si riporta come risolvere questo problema, regolando la distanza tra la lama e la griglia, per portarle completamente a livello. Per eseguire questa operazione la macchina deve essere pulita. Durante il livellamento, è inoltre necessario indossare guanti di protezione.

- 1 Per prima cosa, spegnere la macchina premendo l'interruttore ON/OFF sulla stessa. Scollegare quindi la macchina dall'alimentazione elettrica. **IMPORTANTE: la macchina deve essere arrestata e scollegata prima di poter intervenire sulla stessa.**



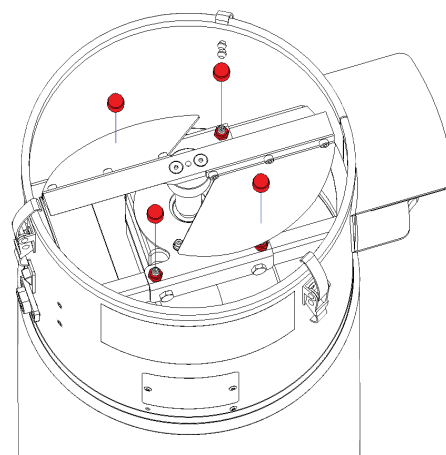
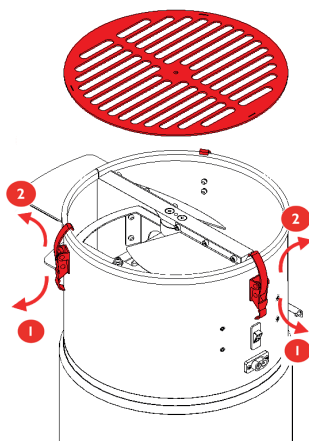
- 2 Misurare la distanza tra le due estremità della lama e la griglia con un calibro a corsoio o altro strumento di misura, come mostrato nelle figure seguenti, per assicurarsi che la lama sia completamente parallela alla griglia della macchina.

IMPORTANTE: Se la distanza alle due estremità non è la stessa, devono essere livellate per evitare di compromettere il processo di taglio, come descritto nei punti seguenti.



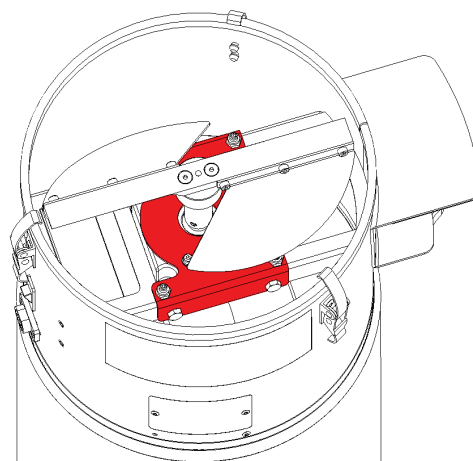
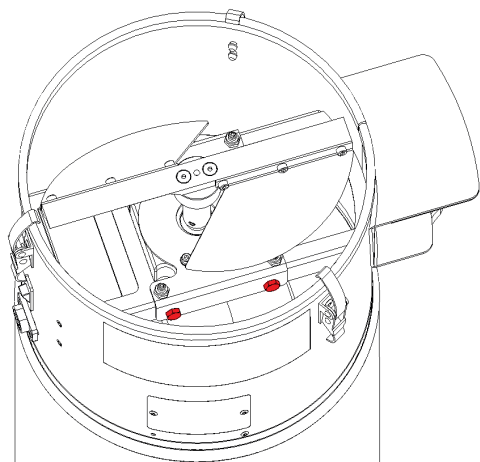
- 3 Aprire le tre chiusure della griglia e toglierle quest'ultima per accedere alla lama.

- 4 Rimuovere i tappi mostrati nell'immagine seguente, e allentare, senza rimuovere, i dadi utilizzando la chiave a brugola n. 3 e una chiave fissa n. 10.

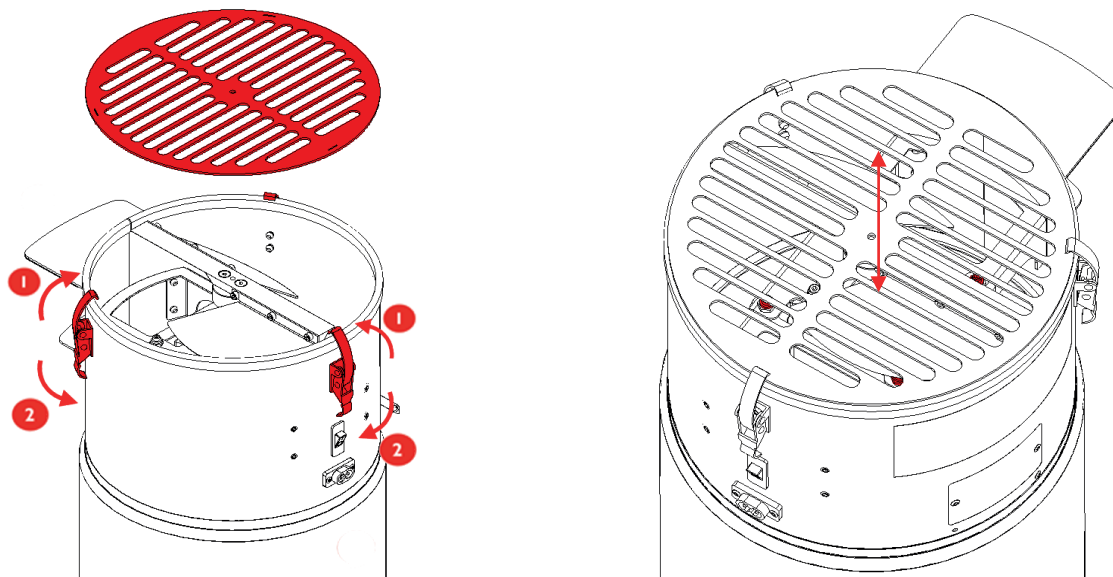


- 5 Con la chiave fissa n. 10 allentare le due viti laterali riprodotte nella figura seguente, senza rimuoverle del tutto, quindi ripetere la stessa procedura con le due viti sul lato opposto.

- 6 Il supporto riprodotto in rosso nella figura seguente è ora libero e mobile. La lama si livella avvitando o svitando le quattro viti prigioniere filettate previste a tale scopo, tuttavia la griglia deve essere preventivamente posizionata come descritto nel passaggio successivo.

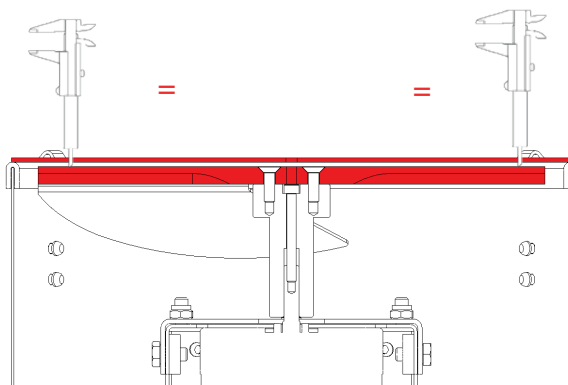


- 7 Posizionare la griglia di protezione e fissarla utilizzando le tre chiusure. Avvitare o svitare le viti prigioniere filettate, per livello la lama in base alle necessità.

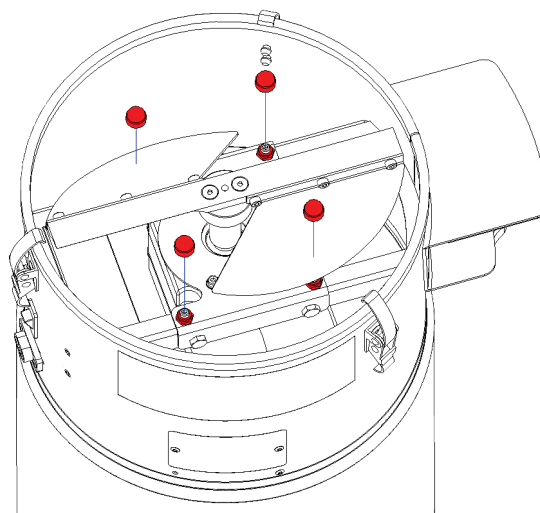
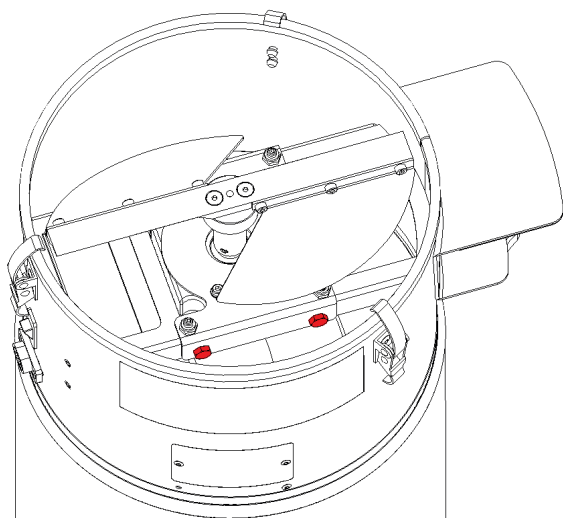


Misurare la distanza tra le due estremità della lama e la griglia utilizzando un calibro a corsoio o altro strumento di misurazione, come mostrato nella figura seguente.

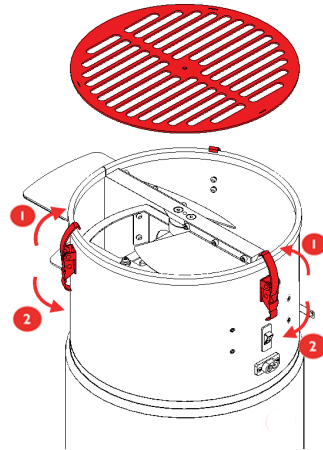
IMPORTANTE: Se la distanza è diversa, sarà necessario continuare a regolare la posizione, avvitando o svitando le viti prigioniere filettate, a seconda del caso.



- 8 Una volta livellata la lama, togliere la griglia e serrare le due viti laterali su entrambi i lati con la chiave fissa n. 10, come mostrato nella figura seguente.
- 9 Serrare quindi i quattro dadi mostrati nella figura seguente utilizzando la chiave a brugola n. 3 e una chiave fissa n. 10.



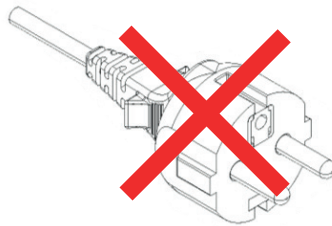
- 10 Posizionare infine la griglia di protezione e fissarla utilizzando le tre chiusure.



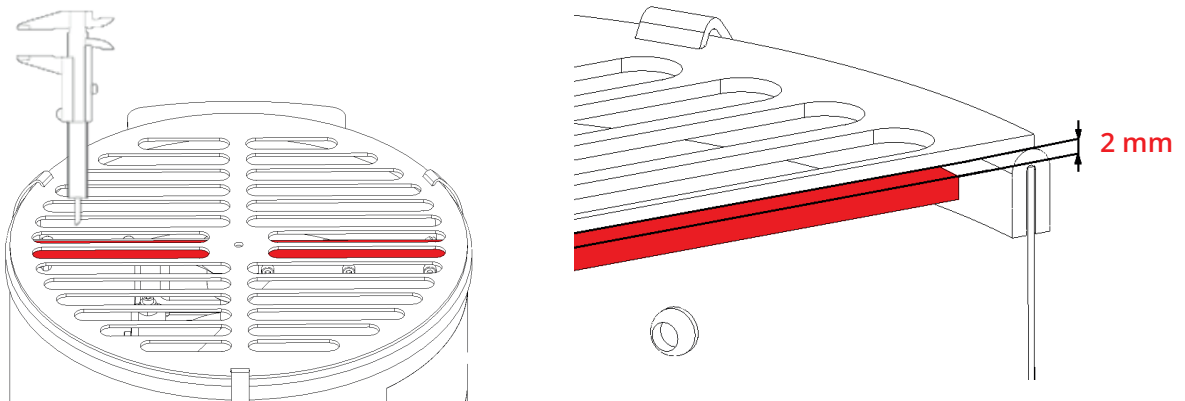
Regolazione della lama

Con il tempo, l'efficacia del taglio può andare persa a causa dell'aumento della distanza tra la lama e la griglia. Di seguito si riporta come risolvere questo problema, regolando la distanza tra la lama e la griglia, per ripristinare la distanza ottimale. Per eseguire questa operazione la macchina deve essere pulita. Durante la regolazione, è inoltre necessario utilizzare guanti di protezione.

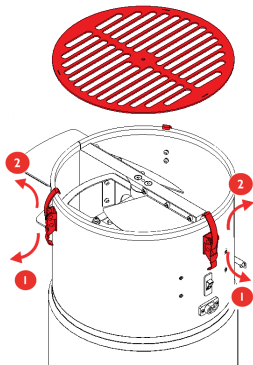
- 1 In primo luogo, premere l'interruttore ON/OFF sulla macchina per spegnerla e scollegarla dall'alimentazione. **IMPORTANTE: la macchina deve essere arrestata e scollegata prima di intervenire sulla stessa**



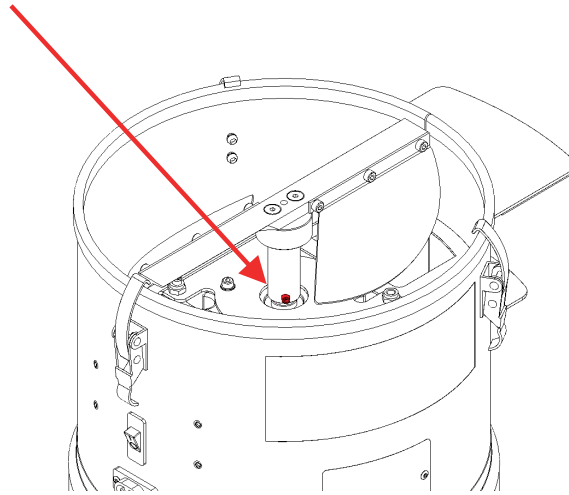
- 2 Verificare quindi con un calibro a corsoio o altro strumento di misura se la distanza tra la griglia e la lama è maggiore di 2 mm. In questo caso, per aumentare l'efficienza di taglio, si dovrà regolare la lama a 2 mm.



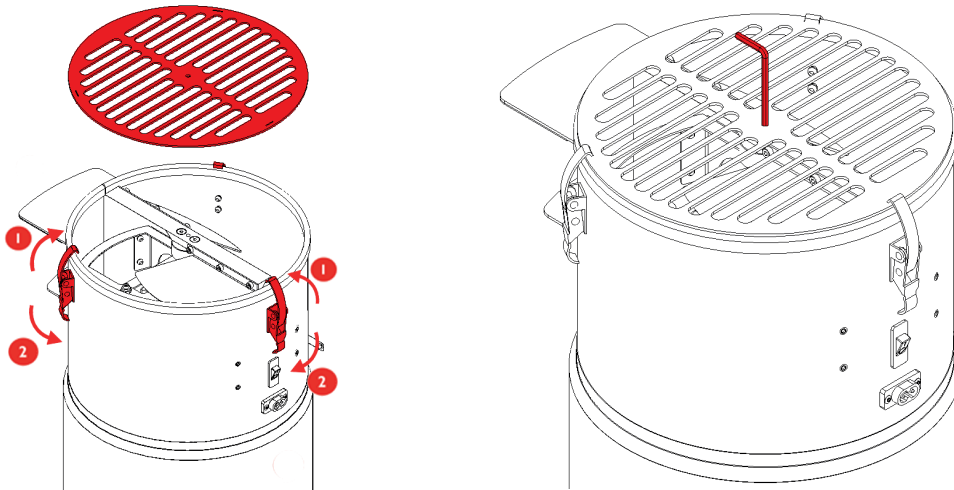
- 3 Aprire le tre chiusure della griglia e togliere quest'ultima per accedere alla lama.



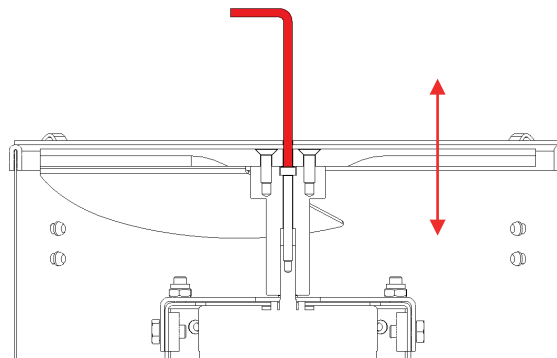
- 4 Allentare la vite prigioniera mostrato nella figura seguente, con la chiave a brugola n. 2.5, in modo da esercitare una minore pressione sull'albero, senza tuttavia staccarsi completamente.
IMPORTANTE: la macchina deve essere arrestata e scollegata prima di poter intervenire sulla stessa.



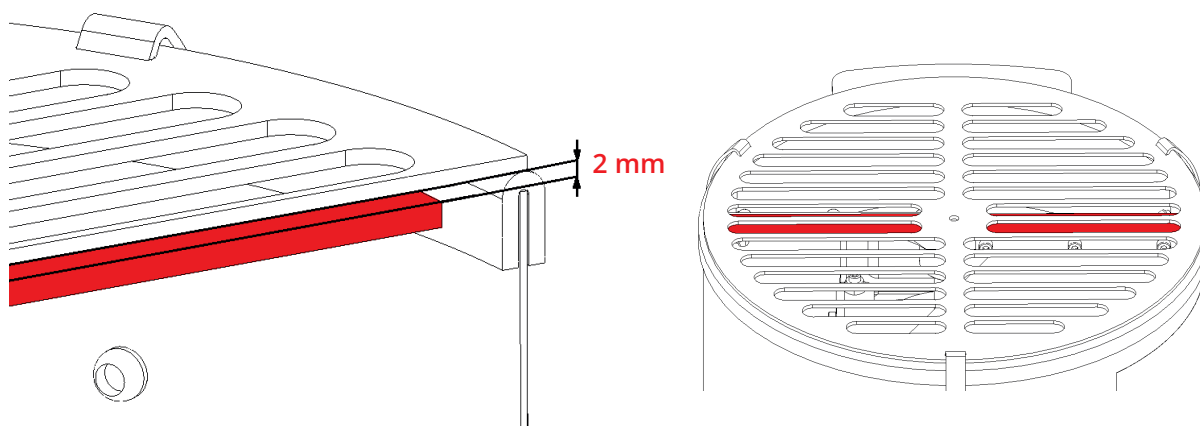
- 5 Riposizionare la griglia nella parte superiore, fissandola con le tre chiusure. Regolare l'altezza della lama e l'albero, inserendo la chiave a brugola n. 3 nella vite centrale dell'albero, attraverso il foro nella griglia.



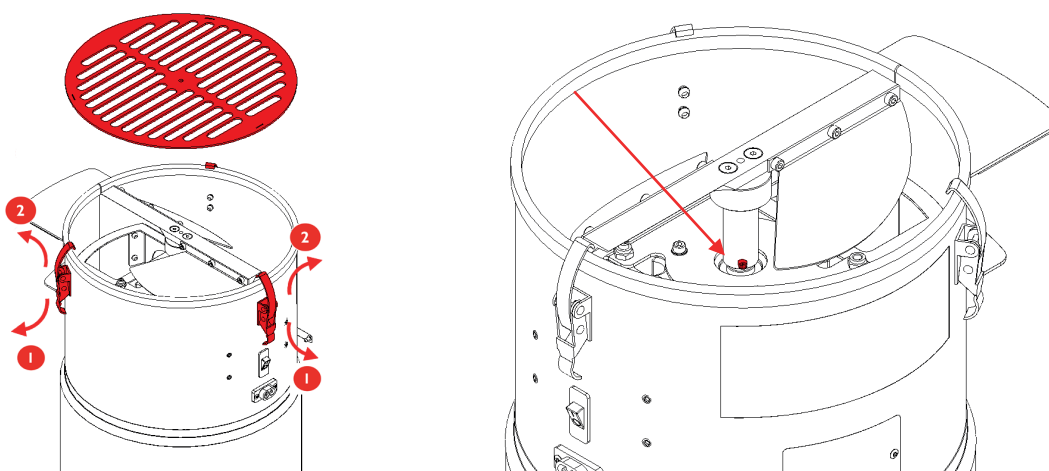
- 6 Per abbassare la lama sarà necessario avvitare la vite centrale, mentre per alzarla, svitare la vite fino ad ottenere la posizione desiderata.



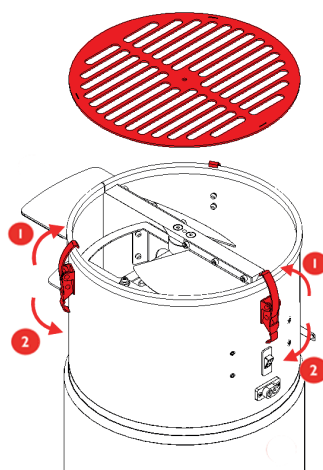
- 7 Verificare che la distanza tra la lama e la griglia sia quella desiderata. **IMPORTANTE:** lasciare una distanza minima di sicurezza di 2 mm tra la griglia e la lama.



- 8 Una volta regolata la distanza corretta, rimuovere la griglia e fissare nuovamente le vite di fermo dell'albero con la chiave a brugola n. 2,5.



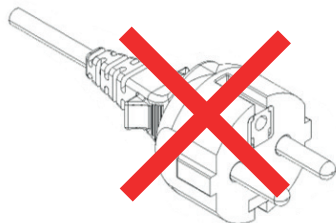
- 9 Infine, riposizionare la griglia nella parte superiore della macchina e fissarla con le tre chiusure.



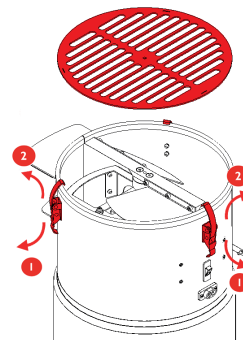
Affilatura della lama

Importante: per eseguire questa operazione è essenziale utilizzare guanti protettivi e attenersi alle raccomandazioni di sicurezza, poiché si opererà a diretto contatto con la lama.

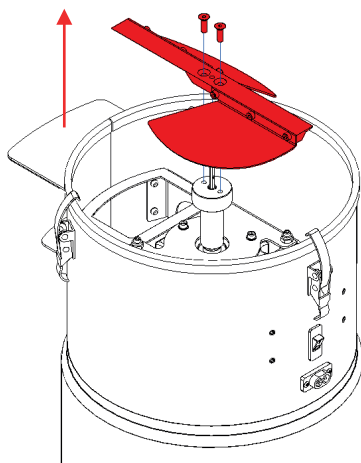
- 1 In primo luogo, premere l'interruttore ON/OFF sulla macchina per spegnerla e scollegarla dall'alimentazione. **IMPORTANTE: la macchina deve essere arrestata e scollegata prima di poter intervenire sulla stessa.**



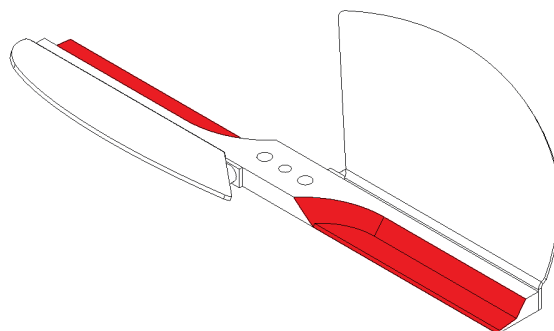
- 2 Aprire quindi le tre chiusure della griglia e togliere quest'ultima per accedere alla lama



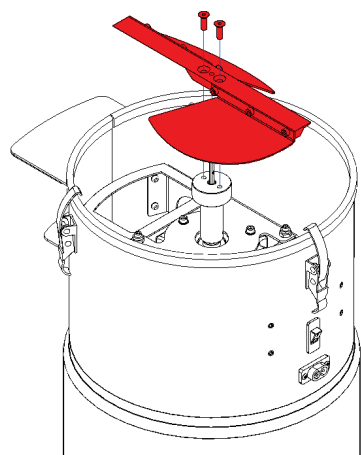
- 3 Per rimuovere la lama e procedere all'affilatura sarà necessario svitare le viti che la fissano all'albero motore con la chiave a brugola n. 3. **IMPORTANTE: la macchina deve essere arrestata e scollegata prima di poter intervenire sulla stessa.**



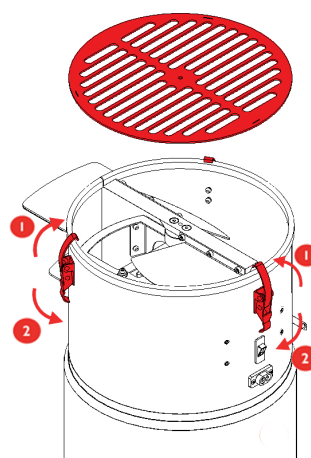
- 4 Affilare infine la lama nella zona di taglio. **Per maggiori informazioni su come affilare la lama, contattare il produttore.**



- 5 Per rimontare la MT Pocket, posizionare la lama come mostrato nella figura seguente. Con la chiave a brugola n. 3, fissarla all'albero con le viti precedentemente rimosse.



- 6 Riposizionare la griglia e fissarla con le tre chiusure.



Smontaggio e smantellamento

- + Prima di procedere allo smontaggio, tutte le possibili fonti di energia e/o alimentazione devono essere scollegate.
- + Lo smaltimento dei rifiuti dovrà essere effettuato in conformità alle norme nazionali corrispondenti.
- + Per le operazioni di smontaggio e smantellamento utilizzare i seguenti dispositivi di protezione individuale: guanti e occhiali protettivi.
- + Le coperture, i condotti flessibili e i componenti in materiale plastico (oppure qualsiasi materiale non metallico) devono essere smontati e smaltiti separatamente.
- + I componenti idraulici ed elettrici (ad esempio valvole, elettrovalvole ecc.) devono essere smontati per il successivo riutilizzo, se in buone condizioni, oppure, se possibile, revisionati e riciclati.
- + Portare i componenti presso un centro di riciclaggio autorizzato, in modo da riciclarli e/o smaltirli secondo modalità sicure per l'ambiente. Riciclare i materiali non più utilizzati anziché di smaltirli come rifiuti.

Smaltimento dei rifiuti

Lo smaltimento dei rifiuti dovrà essere effettuato in conformità alle norme nazionali corrispondenti.

Rischi residui

Motivo	Pericolo	Rischio residuo	Misure
Mancato utilizzo di occhiali protettivi	Espulsione di elementi	Possibili lesioni al volto e agli occhi	Utilizzare occhiali protettivi
Triturazione di materiali esplosivi	Incendio ed esplosione	Possibili lesioni con rischio di ustioni	Utilizzare il materiale per lo scopo previsto
Rimuovere i dispositivi di sicurezza o le protezioni	Le parti in movimento possono intrappolare indumenti e/o arti	Possibile PERICOLO di gravi lesioni o amputazioni di arti	È vietato smontare gli elementi di protezione

Modello	MT Pocket
Potenza	120 W
Anno di produzione	2023
Nazione	Spagna
Nome dell'azienda	MASTER PRODUCTS INOXIDABLE, S.L.
Indirizzo	Veinat de la Banyeta nova, 10
Località	Palol de Revardit
Teléfono	(+34) 972 299 355
Email	info@masterproducts.es
Sitio Web	www.masterproducts.es

Contenu

52

MT Pocket
Indications générales
Objectif du manuel
Où laisser le manuel
Garantie
Contenu de la boîte

53

Instructions de sécurité de base
Symboles de sécurité
Sécurité de l'opérateur
Qui peut utiliser MT Pocket
Réparation de la machine
Comment arrêter la Machine

54

Exclusions de responsabilité
Transport
Connexion électrique
Placement
Mise en service
Assemblage de la MT Pocket

55

Contrôles à effectuer avant de travailler
Fonctionnement de la machine
Conditions du produit
Préparation du produit

56

Fonctionnalité des grille
Changement des grilles

57

Comment utiliser l'équipement
Jeter le matériel du sac

58

Maintenance
Nettoyage de la lame et de la grille

59

Mise au niveau de la lame

62

Réglage de la lame

65

Affûtage des lames

66

Démontage et démantèlement
Élimination des déchets
Risques résiduels
Données générales

67

DÉCLARATION DE
CONFORMITÉ CE

MT Pocket

La MT Pocket est une éplucheuse de bourgeons capable de générer un rendement de 4 kg/h. Grâce à sa lame réglable en hauteur, il garantit une coupe précise sur tous les types de fl minerais.

Indications générales

Objectif du manuel

Ce manuel d'instructions familiarise l'utilisateur avec :

- + La façon de travailler
- + L'utilisation du matériel
- + Les consignes de sécurité
- + Maintenance

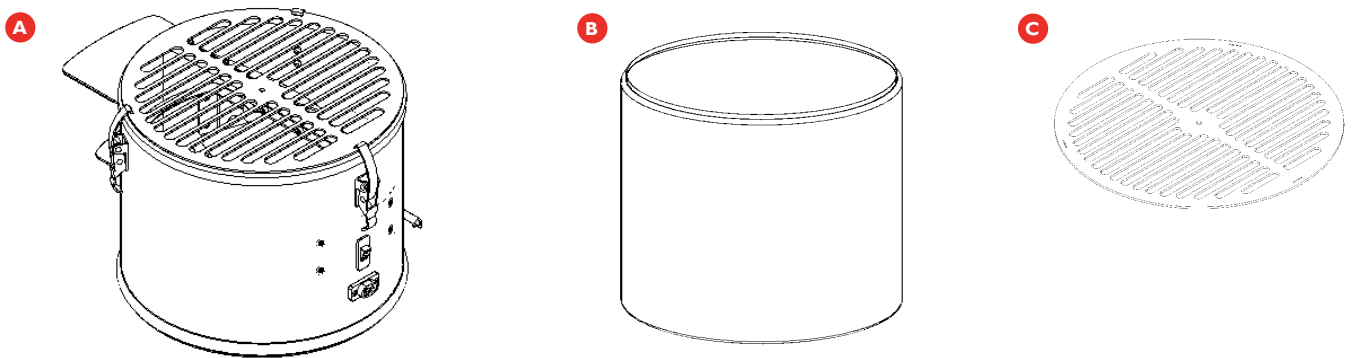
Où conserver le manuel

Conservez le manuel d'instructions à proximité de la machine. Les instructions doivent toujours être à portée de main. Il doit être conservé dans un endroit sec et sûr.

Garantie

Master Products offre une garantie de 5 ans sur toute pièce défectueuse présente dans cet équipement, tant qu'elle n'est pas due à une mauvaise utilisation et/ou à un manque d'entretien. Pour la garantie, il est essentiel de présenter la facture d'achat et de contacter le fabricant (info@masterproducts.es).

Contenu de la boîte



- A** (1 UNITÉ) Bloc Pocket Master Trimmer
- B** (1 UNITÉ) Sac de collecte
- C** (1 UNITÉ) Grille 8mm
- D** (1 UNITÉ) Cable d'alimentation
- E** (1 UNITÉ) Kit de nettoyage

Instructions de sécurité de base

Symboles de sécurité



DANGER

Ce symbole signifie qu'il existe un danger imminent possible pour la vie et l'intégrité physique. Le non-respect de ces instructions peut entraîner des effets nocifs graves, voire des blessures mortelles. CE symbole signifie qu'il existe un danger immédiat de santé et/ou de mortalité.



AVERTISSEMENT

Ce symbole signifie qu'il existe un possible danger imminent pour la vie et l'intégrité physique. Le non-respect de ces avertissements peut entraîner des dommages aux articles et à l'utilisateur.



INFORMATIONS

Ces instructions fournissent des conseils et des informations particulièrement pratiques. Ce symbole donne des instructions importantes pour la manipulation correcte des produits Master Products. Le non-respect de ces instructions peut entraîner une mauvaise utilisation des articles en question.

Sécurité de l'opérateur

- + Les fleurs à traiter avec la machine ne peuvent être que fraîches. Toute plante de nature différente peut causer des blessures à l'utilisateur et à l'équipement.
- + N'utilisez la machine qu'avec des moufles qui empêchent l'introduction des doigts dans les trous de la grille.
- + Porter des lunettes de sécurité pour minimiser les risques de projections.
- + Ne travaillez jamais avec des vêtements larges, des cheveux détachés, des bracelets, des pendentifs, etc.
- + N'insérez pas vos mains ou des objets par le bas (à travers le sac).
- + Les dispositifs de sécurité tels que interrupteurs, grilles, protecteurs, crémaillères ne doivent en aucun cas être démontés.
- + Ne jamais travailler sous l'influence de l'alcool et/ou de drogues.

Qui peut utiliser le MT Pocket

La machine MT Pocket ne peut être utilisée que par des utilisateurs qui ont lu et compris ce manuel.

Réparation de l'équipement

Seul un ouvrier qualifié peut démonter, réparer et installer de nouvelles pièces. Dans le cas où le produit est en période de garantie, seul un employé de Master Products peut effectuer des actions sur le produit sans perdre la garantie.

Comment arrêter la machine

La machine MT Pocket s'éteint en toutes circonstances, tant que l'interrupteur OFF est enfoncé.

Avant d'effectuer toute opération de maintenance sur la machine, celle-ci doit être débranchée du réseau électrique. L'appareil doit être éteint en cas de fonctionnement anormal et immédiatement déconnecté du réseau.

Exclusions de responsabilité

Toute modification des machines Master Products sans l'approbation du fabricant est interdite. Ce dernier décline toute responsabilité annulant les droits de garantie des machines auxquelles des modifications ont été apportées, n'étant pas responsable des pannes et accidents qui pourraient en résulter.

Pendant la période de garantie, les machines Master Products ne peuvent être démontées et réparées que par les mécaniciens du fabricant ou leurs représentants officiels.

L'opérateur qui utilise la machine doit veiller à ce que le matériau broyé soit régulièrement enlevé, car les résidus peuvent entraîner un colmatage et par conséquent un mauvais fonctionnement de la machine.

Transport



Boîte 31x38x28 cm = 7 kg // Poids net de l'équipement = 5 kg

Connexion électrique



Le branchement électrique de la machine MT Pocket doit être réalisé avec une alimentation monophasée 230 V / 50 Hz.

Placement



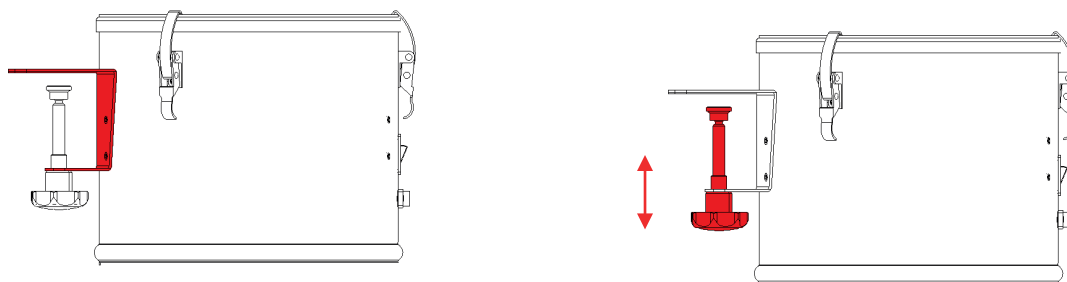
La machine MT Pocket doit être fixée à une table de travail à l'aide de son système d'ancrage. À l'aide du bouton, fixez-le jusqu'à ce qu'il soit bien fixé comme décrit dans la section **Assemblage du MT Pocket**.

Il convient uniquement à une utilisation en intérieur et en aucun cas la partie électrique ne doit être exposée à l'eau et/ou à l'humidité.

Mise en service

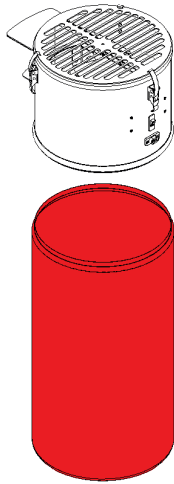
Assemblage de la MT Pocket

- 1 Fixez le MT Pocket au support de travail à l'aide du crochet et ajustez le bouton pour qu'il soit bien fixé.

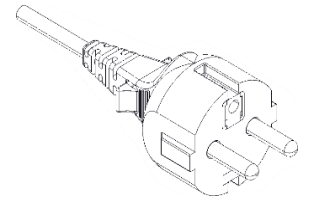
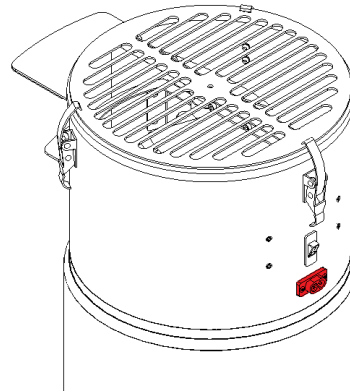


2 Placez le sac de collecte à la machine par le bas et fixez-le avec le velcro.

3 Enfin, connectez une extrémité du câble d'alimentation fourni (D) au connecteur prévu sur le châssis de la machine, et l'autre extrémité au courant électrique.

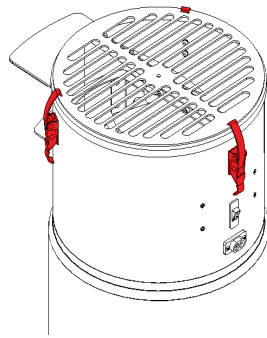


IMPORTANT: Assurez-vous que le câblage électrique est parfaitement positionné, sans former de boucles qui pourraient provoquer des déclenchements.



Contrôles à effectuer avant de travailler

Assurez-vous que la grille avec laquelle vous souhaitez travailler est en place et qu'elle est bien sécurisée et fixée à la machine. Assurez-vous que les fermetures du gril sont bien fermées.



Fonctionnement de la machine



Master Products distribue un mécanisme de coupe qui ne peut être modifié par le consommateur. En cas d'intervention sur la machine, par exemple entretien, réglage, ajustement, etc., il est indispensable de respecter les règles de sécurité énumérées dans la section "sécurité de l'opérateur".

Conditions du produit

La machine MT Pocket a été conçue pour fonctionner avec tous les types de plantes fraîches herbacées et semi-ligneuses. Tous ceux qui ne sont pas de cette nature ne peuvent pas être traités.

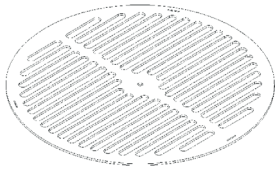
Préparation du produit

Pour pouvoir travailler avec le MT Pocket il est important de laisser une partie de la branche inférieure pour pouvoir le tenir avec une mitaine et travailler confortablement et en toute sécurité.



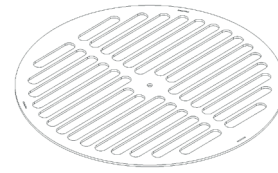
Fonctionnalité de grille

Grâce aux 2 grilles fournies, la coupe peut être adaptée selon la variété et la taille de la fleur du produit à traiter. Choisissez la grille qui convient le mieux à la variété et à la condition.



Grille de 8 mm

Cette grille est destinée aux fleurs de petite taille.

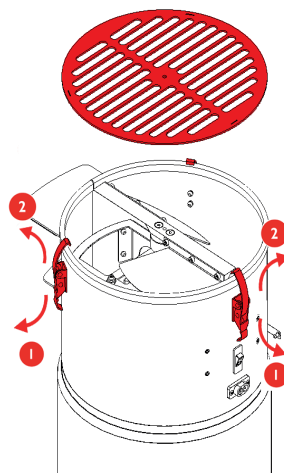


Grille de 11 mm

Cette grille est conçue pour les fleurs moyennes à grandes.

Changement de grilles

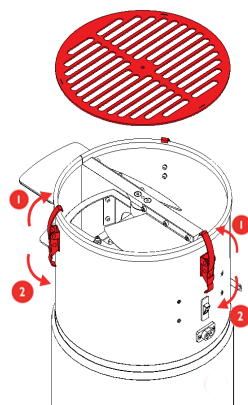
- 1 Ouvrez les fermetures de traction et retirez la grille supérieure.
IMPORTANT: La machine doit être arrêtée et débranchée pour pouvoir la manipuler.



- 2 Choisissez la calandre selon les conditions expliquées dans la section précédente sur ses fonctionnalités.



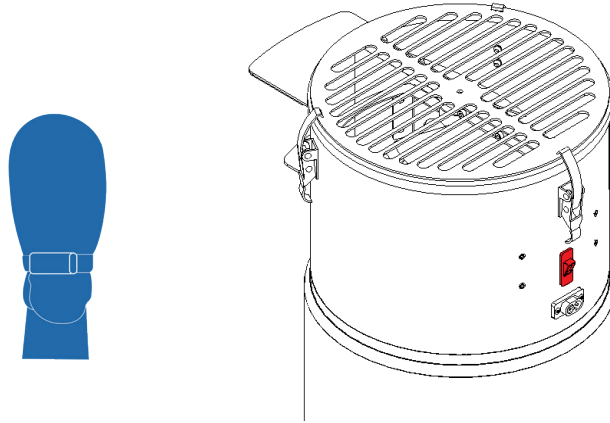
- 3 Placez la grille sélectionnée dans la partie supérieure de la machine en faisant correspondre les fentes avec les fermetures. Fixez la grille avec les attaches.



Comment utiliser l'équipement

Une fois assemblé et connecté au courant électrique, l'équipement est prêt à être utilisé. **IMPORTANT :** L'utilisation de protections auditives et oculaires est recommandée.

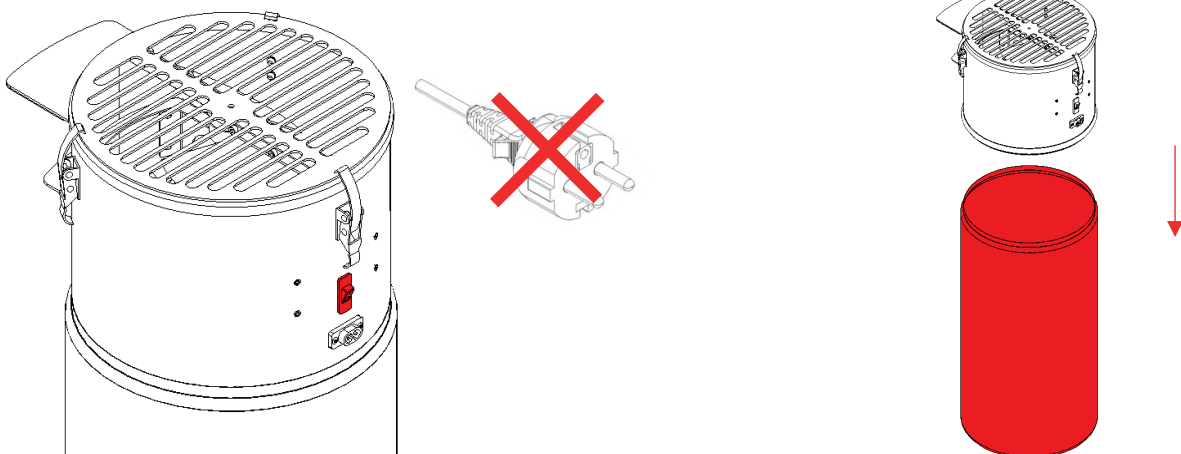
- 1 Enfilez un gant de sécurité sur la main qui servira à tenir la branche à traiter, et avec l'autre, appuyez sur l'interrupteur marche/arrêt pour mettre l'équipement en marche. Laissez l'interrupteur sur la position ON.



- 2 Prenez une branche fraîchement récoltée et glissez-la sur la grille dans un mouvement de zig-zag.
- 3 Une fois que la coupe des fleurs est celle souhaitée, retirez la branche.
- 4 Répétez le processus avec une nouvelle branche.
- 5 Une fois la session de travail terminée, éteignez l'équipement en appuyant sur l'interrupteur marche/arrêt pour le laisser dans l'état OFF.

Jeter le matériel du sac

- 1 Tout d'abord, appuyez sur l'interrupteur ON/OFF de la machine pour l'éteindre. Déconnectez ensuite la machine du secteur en la débranchant. **IMPORTANT :** L'équipement doit être arrêté et déconnecté pour être capable du manipule.
- 2 Ouvrez le velcro du sac de collecte et retirez-le.



- 3 Retirer et vider le contenu du sac. Le sac peut être lavé à la machine à laver ou en le trempant dans le liquide Master Clean du kit de nettoyage et en le frottant à la main.
- 4 Une fois le nettoyage effectué, remplacez le sac en inversant les étapes précédentes.
IMPORTANT : Ne retirez jamais le protège-lame tant que le mouvement de la lame ne s'est pas arrêté.

Maintenance

IMPORTANT: Les travaux de maintenance seront toujours effectués avec la machine à l'arrêt et avec le connecteur électrique débranché. Portez toujours des gants de protection pour les opérations de maintenance.

Pour obtenir un volume nominal de produit et une utilisation efficace du matériel, il faut le nettoyer régulièrement. L'intensité et la fréquence des lavages dépendront des conditions du produit d'entrée. Master Products recommande de laver la grille et les lames au moins une fois toutes les 4 heures de fonctionnement. Pour un nettoyage optimal, utilisez de l'eau chaude et du liquide Master Clean. Nous recommandons de laver et de désinfecter le reste de l'équipement à la fin de chaque journée de travail (8-12h).

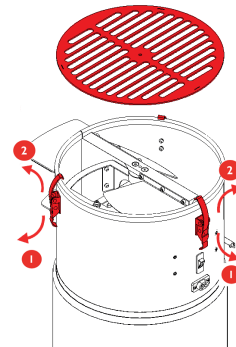
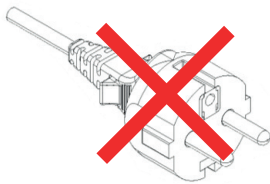
REMARQUE :

Il est nécessaire d'affûter les lames lorsque l'efficacité de coupe diminue.

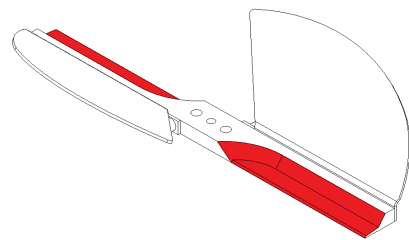
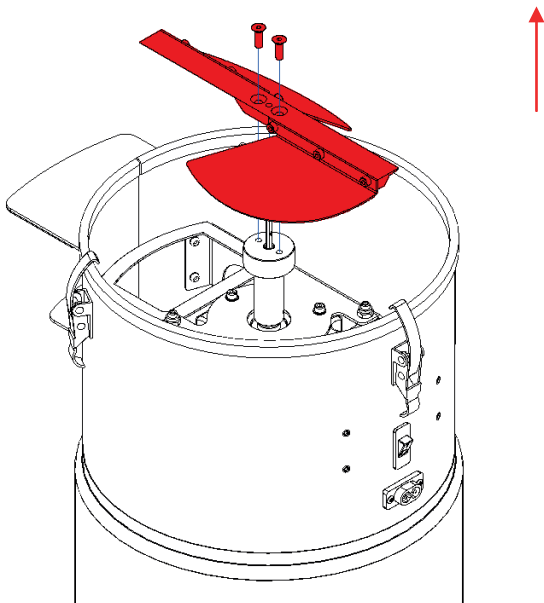
Nettoyage de la lame et de la grille

Avertissement: Pour effectuer cette opération, il est indispensable de porter des gants de protection et de respecter les consignes de sécurité, car vous travaillerez en contact direct avec la lame.

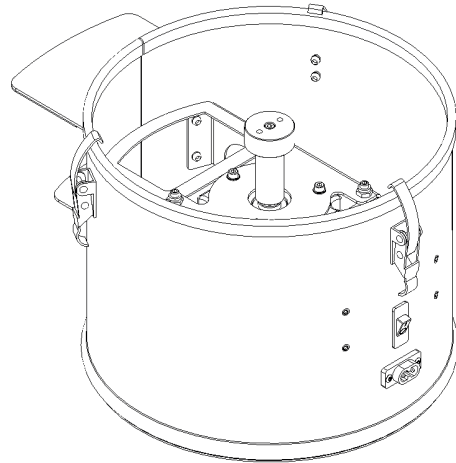
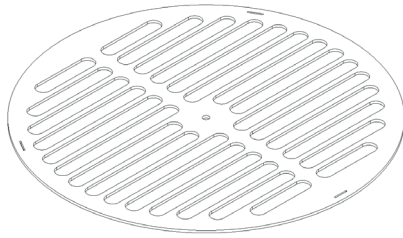
- 1 Appuyez sur l'interrupteur ON/OFF de la machine pour l'éteindre et débranchez-la de l'alimentation électrique. **IMPORTANT : L'équipement doit être arrêté et débranché pour pouvoir le manipuler.**
- 2 Ouvrez les trois fermetures de la grille pour pouvoir la retirer et avoir accès à la lame.



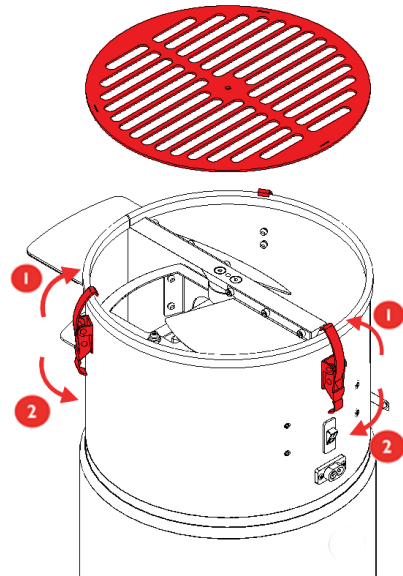
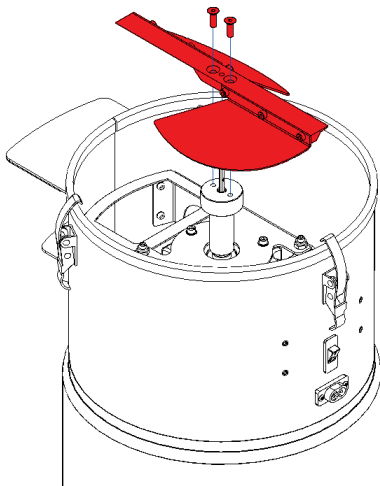
- 3 Dévissez et retirez les vis qui unissent la lame à l'arbre du moteur à l'aide d'une clé Allen n°3. Retirez ensuite la lame. **IMPORTANT : L'équipement doit être arrêté et débranché pour pouvoir le manipuler.**
- 4 Procéder à l'opération de nettoyage. Tenez la lame au centre pour éviter les coupures. Il est très important d'enlever les matériaux incrustés sur le bas et le haut de la lame. L'accumulation de restes de produit dans cette zone réduit considérablement l'efficacité de coupe de la lame.



- 5 Nettoyez soigneusement la grille en la vaporisant d'eau, de préférence chaude, ou de liquide Master Clean. Profitez de la disposition actuelle de la machine pour nettoyer sa zone intérieure.



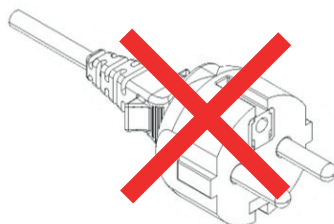
- 6 Pour remonter le MT Pocket, placez la lame comme indiqué sur l'image suivante et fixez-la en vissant les vis précédemment retirées à l'aide d'une clé Allen n°3.
- 7 Remplacez la grille sur le dessus et fixez-la avec les trois attaches.



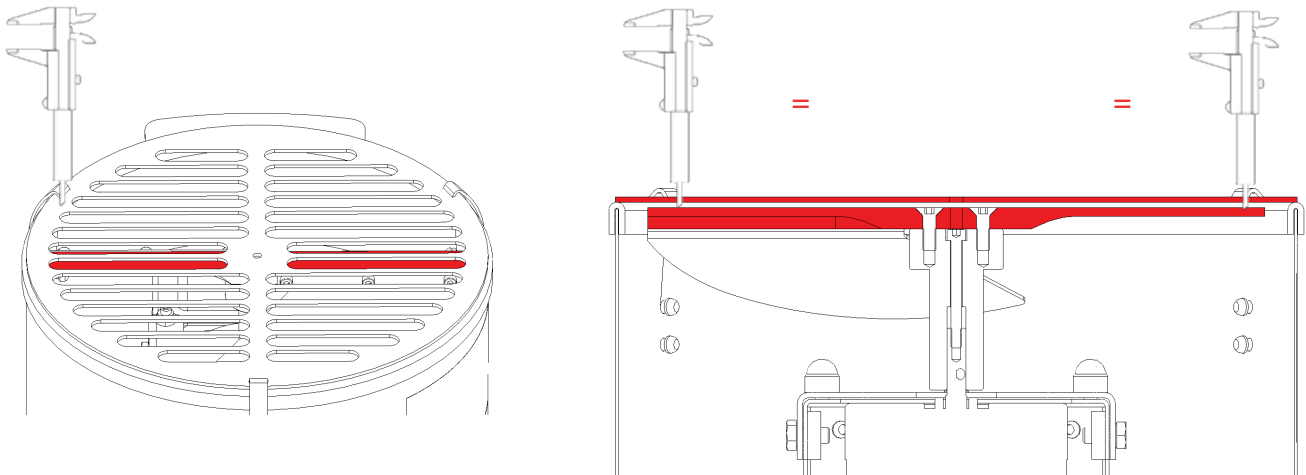
Mise à niveau de la lame

L'efficacité de coupe peut être perdue au fil du temps en raison d'un décalage de nivellement de la lame. Ensuite, il est décrit comment résoudre ce problème, en ajustant la distance entre la lame et la grille pour les laisser complètement de niveau. Pour effectuer cette opération, la machine doit être propre. Il faut porter également des gants de protection pendant le processus de nivellement.

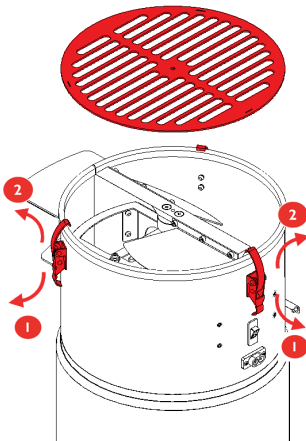
- 1 Tout d'abord, appuyez sur l'interrupteur ON/OFF de la machine pour l'éteindre. Puis débranchez-le du courant électrique en le débranchant. **IMPORTANT : L'équipement doit être arrêté et débranché pour pouvoir le manipuler.**



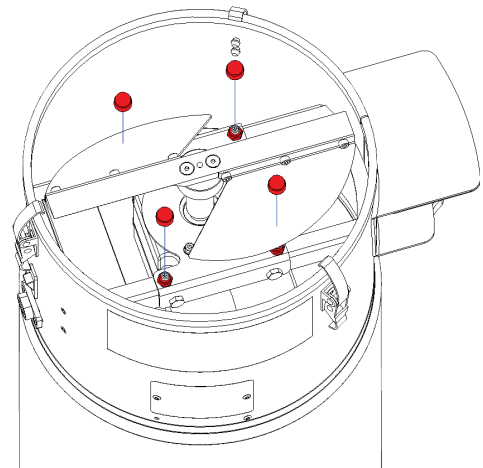
- 2 Mesurez la distance entre les deux extrémités de la lame et la grille avec un pied à coulisse ou un autre instrument de mesure, comme indiqué dans les images suivantes, pour vérifier que la lame est complètement parallèle à la grille de la machine.
IMPORTANT: Si la distance n'est pas la même aux deux extrémités, elles doivent être mises à niveau pour éviter que cela n'affecte le processus de coupe, comme indiqué dans les points suivants.



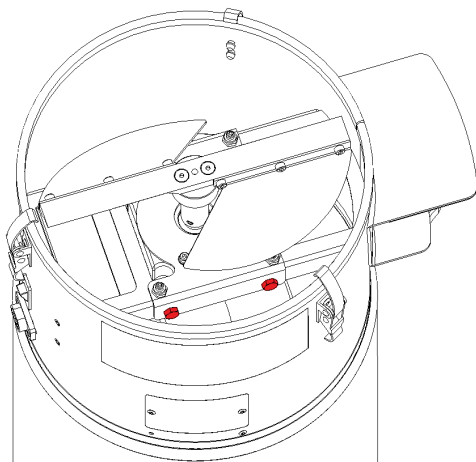
- 3 Ouvrez les trois loquets de la grille et retirez-la pour accéder à la lame.



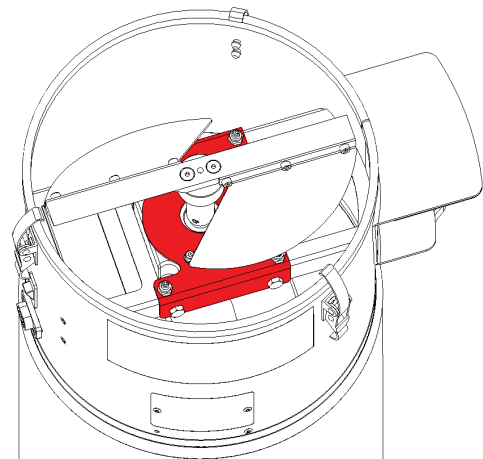
- 4 Retirez les capuchons des écrous illustrés dans l'image suivante et desserrez, sans les retirer, les écrous illustrés à l'aide d'une clé Allen n° 3 et d'une clé n° 10.



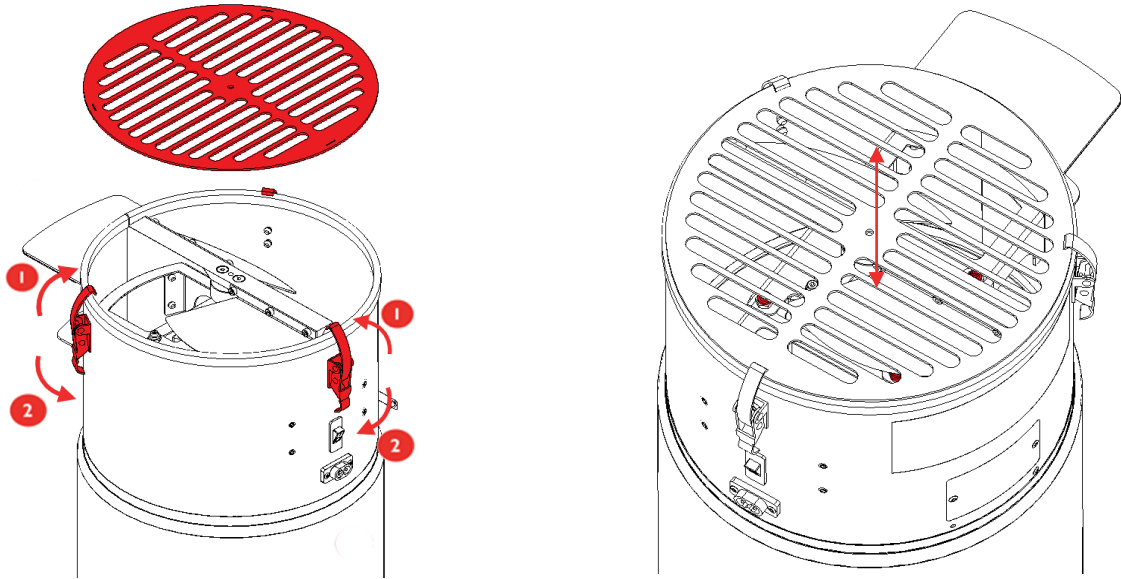
- 5 Avec la clé à fourche n° 10, desserrez, sans les retirer, les deux vis latérales indiquées sur l'image suivante, et répétez le même processus avec les deux vis du côté opposé.



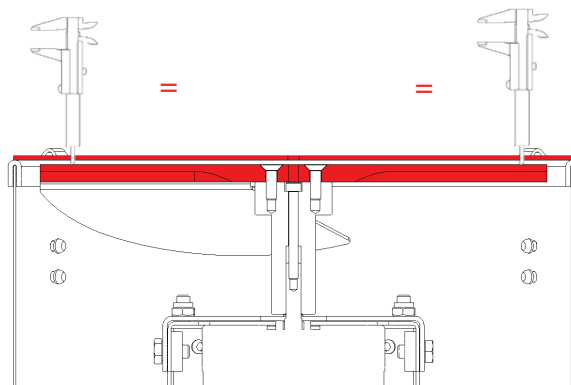
- 6 Le support coloré en rouge dans l'image suivante est sorti et est mobile. Visser ou dévisser les quatre goujons filetés présents sur celle-ci et activés à cet effet permettent de mettre à niveau la lame, mais il faut d'abord placer la grille comme décrit à l'étape suivante.



7 Montez la grille de protection et fixez-la à l'aide des trois attaches. Visser ou dévisser les goujons filetés pour niveler la lame au besoin.

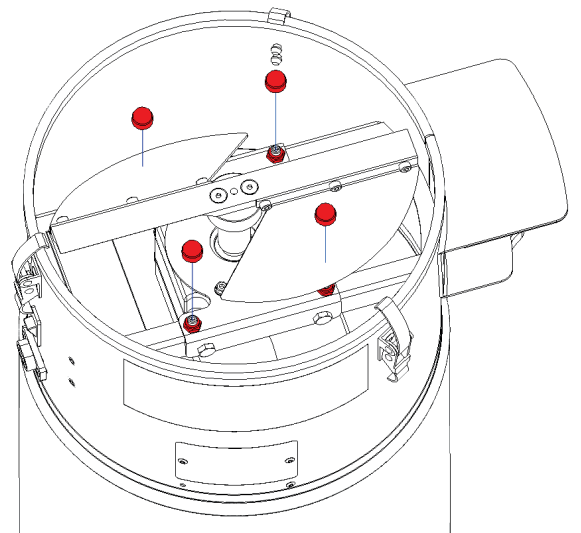
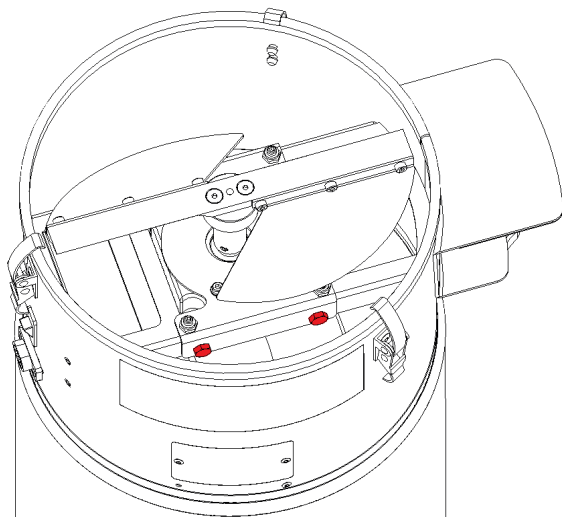


Placez la grille de protection et fixez-la à l'aide des trois attaches. Visser ou dévisser les goujons filetés pour niveler la lame au besoin.
IMPORTANT : Si la distance n'est pas la même, il faudra continuer à ajuster la position, en vissant ou en dévissant les goujons filetés, selon le cas.

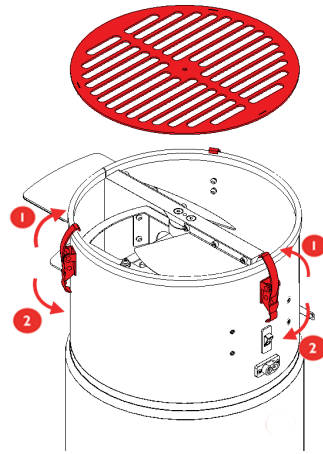


8 Une fois la lame à niveau, retirez la grille et fixez les deux vis latérales des deux côtés à l'aide de la clé à fourche n° 10, comme indiqué sur l'image suivante.

9 Ensuite, serrez les quatre écrous illustrés dans l'image suivante, à l'aide de la clé Allen n° 3 et d'une clé n° 10.



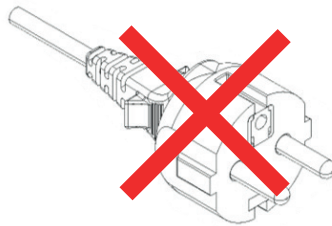
- 10 Enfin, placez la grille de protection et fixez-la à l'aide des trois attaches.



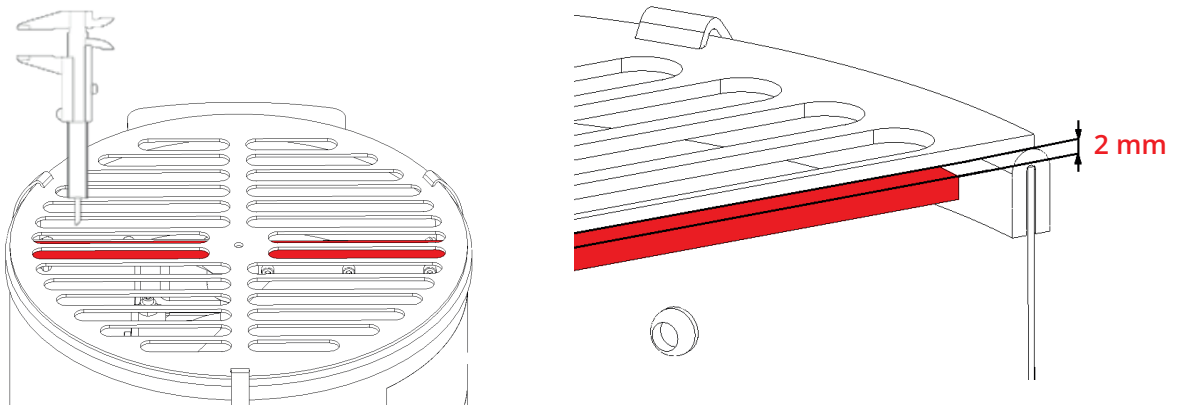
Réglage de la lame

L'efficacité de coupe peut être perdue au fil du temps en raison de l'augmentation du dégagement entre la lame et la grille. Ensuite, il est décrit comment résoudre ce problème en ajustant la distance entre la lame et la grille pour les laisser à la distance optimale. Pour effectuer cette opération, la machine doit être propre. Il est nécessaire de porter des gants de protection pendant le processus de réglage.

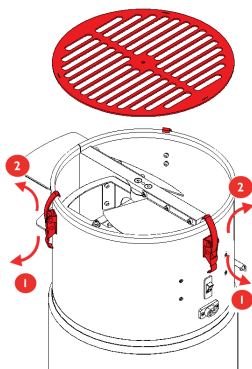
- 1 Tout d'abord, appuyez sur l'interrupteur ON/OFF de la machine pour l'éteindre et débranchez-la de l'alimentation électrique. IMPORTANT : L'équipement doit être arrêté et débranché pour pouvoir le manipuler.



- 2 Vérifiez ensuite avec un pied à coulisse ou un autre instrument de mesure si la distance entre la grille et la lame est supérieure à 2 mm. Si cela se produit, nous devons ajuster la lame jusqu'à 2 mm pour augmenter l'efficacité de la coupe.

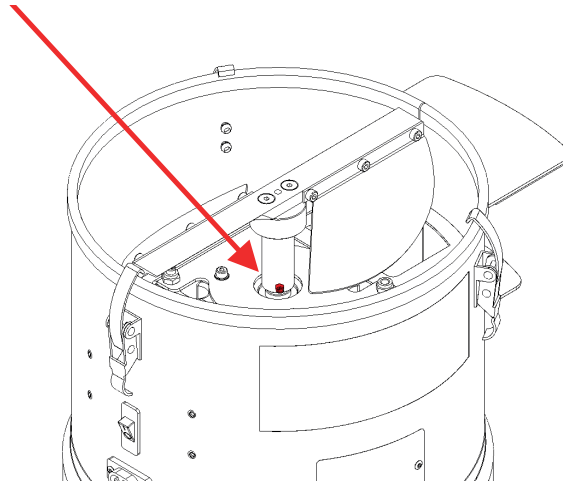


- 3 Ouvrez les trois loquets de la grille et retirez-la pour accéder à la lame.

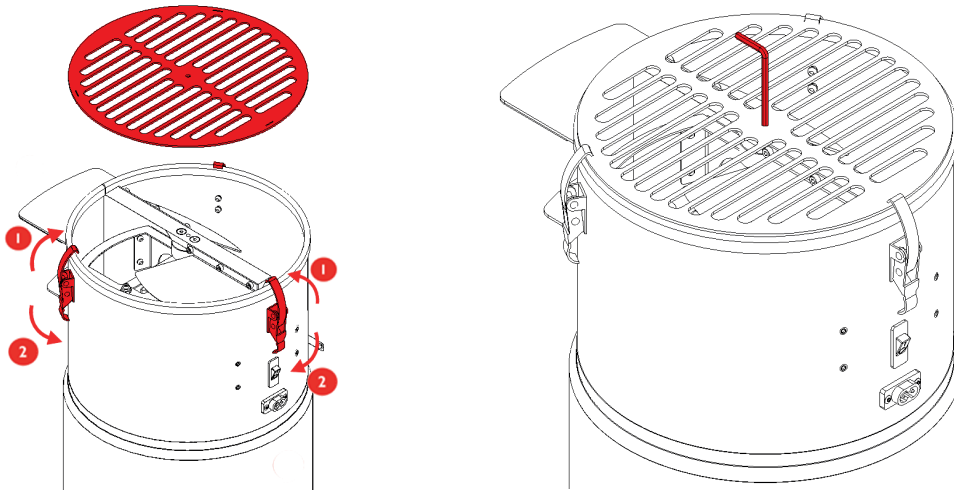


- 4 Desserrez la vis sans tête illustrée sur l'image suivante, à l'aide d'une clé Allen n° 2,5, afin qu'elle exerce moins de pression sur l'arbre, tout en maintenant le contact.

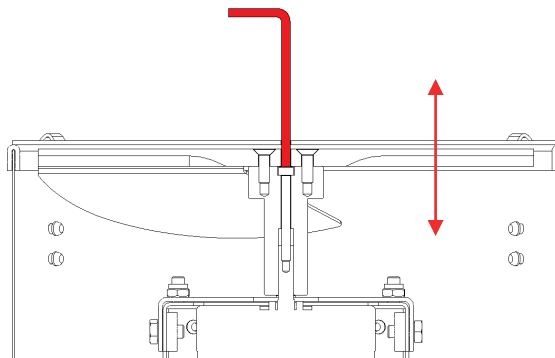
IMPORTANT : Pour pouvoir manipuler, l'équipement doit être arrêté et déconnecté du courant électrique.



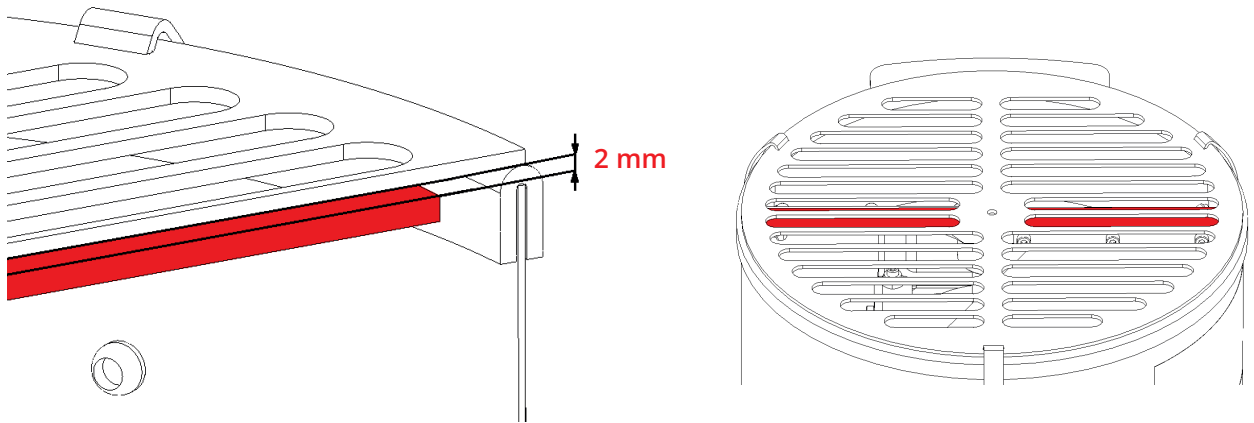
- 5 Remplacez la grille dans la partie supérieure en la fixant avec les trois attaches. Réglez la hauteur de la lame et de l'arbre en insérant la clé Allen n°3 dans la vis centrale de l'arbre à travers le trou de la grille.



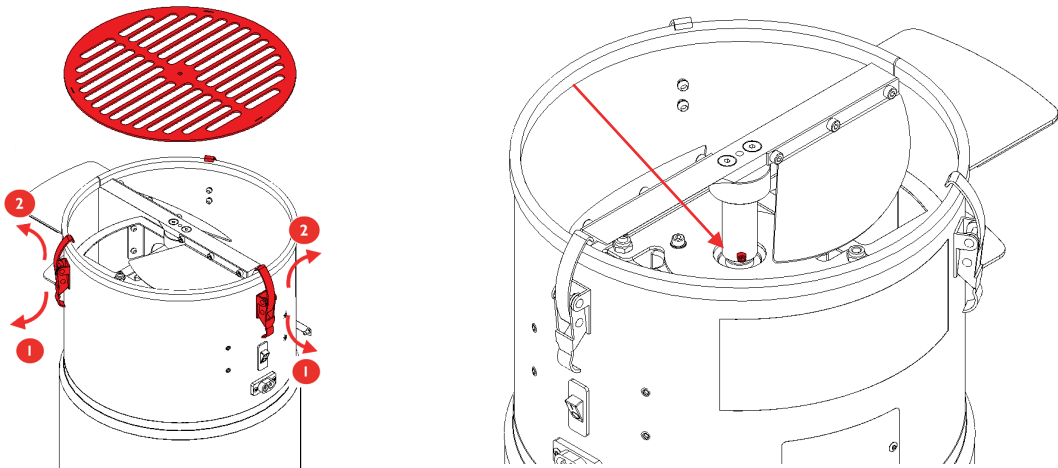
- 6 Pour abaisser la lame il faudra visser la vis centrale, et pour la remonter, la dévisser jusqu'à obtenir la position désirée.



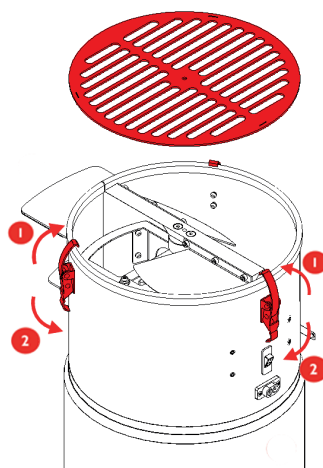
- 7 Vérifiez que la distance entre la lame et la grille est celle souhaitée. **IMPORTANT : laissez une distance de sécurité minimum de 2 mm entre la grille et la lame.**



- 8 Une fois la bonne distance trouvée, retirez la grille et refixez la vis sans tête de l'arbre à l'aide de la clé Allen n° 2.5.



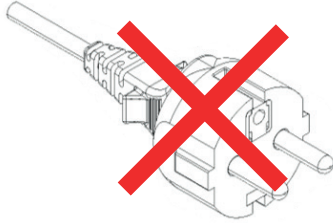
- 9 Enfin, placez la grille dans la partie supérieure de la machine et fixez-la avec les trois attaches.



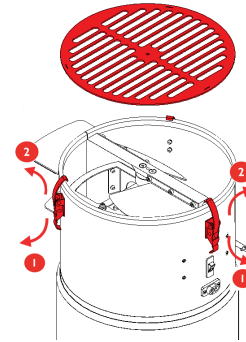
Affûtage des lames

Important : Pour effectuer cette opération, il est indispensable de porter des gants de protection et de respecter les consignes de sécurité, car vous travaillerez en contact direct avec la lame.

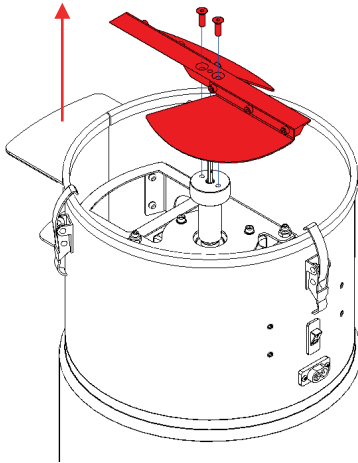
- 1 Tout d'abord, appuyez sur l'interrupteur ON/OFF de la machine pour l'éteindre et débranchez-la de l'alimentation électrique. **IMPORTANT: L'équipement doit être arrêté et débranché pour pouvoir le manipuler.**



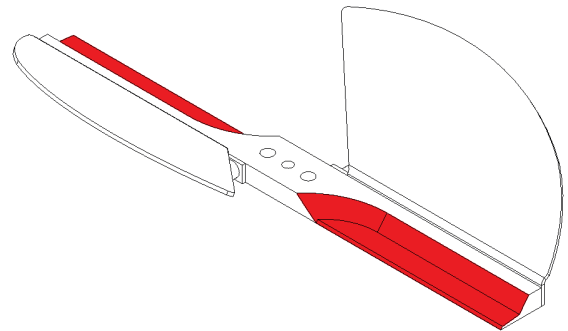
- 2 Ouvrez ensuite les trois loquets de la grille et retirez-la pour accéder à la lame.



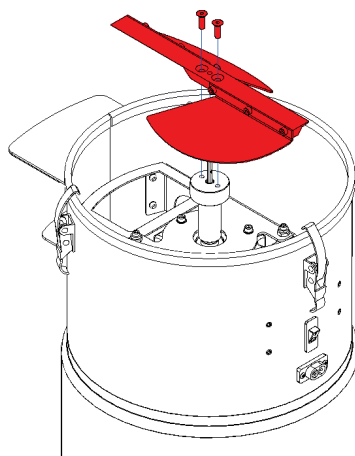
- 3 Pour retirer la lame et procéder à son affûtage, il faudra dévisser les vis qui les unissent à l'arbre du moteur à l'aide d'une clé Allen n°3. **IMPORTANT : L'équipement doit être arrêté et débranché pour pouvoir être manipulé.**



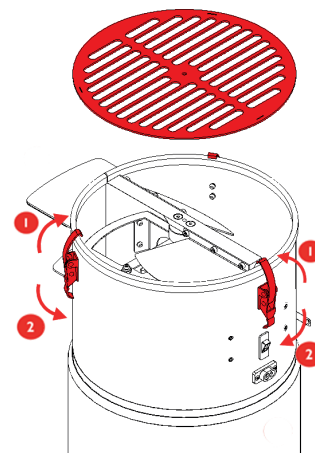
- 4 Enfin, effectuez l'affûtage de la lame dans la zone de coupe. **Si vous avez besoin de plus d'informations sur la façon d'affûter la lame, contactez le fabricant.**



- 5 Pour remonter la MT Pocket, positionnez la lame comme indiqué sur l'image suivante. À l'aide de la clé Allen n°3, fixez-les à l'arbre avec les vis précédemment retirées.



- 6 Remplacez la grille sur le dessus et fixez-la avec les trois attaches.



Démontage et démontage

- + Avant de procéder au démontage, toutes les sources possibles d'énergie et/ou de puissance doivent être déconnectées.
- + L'élimination des déchets doit être effectuée conformément aux réglementations nationales correspondantes.
- + Pour les opérations de démontage et démontage, utiliser les équipements de protection individuelle suivants : gants et lunettes de protection.
- + Les couvercles, les conduits flexibles et les composants en matière plastique (ou tout autre matériau non métallique) doivent être démontés et éliminés séparément.
- + Les composants hydrauliques et électriques (tels que vannes, électrovannes, etc.) doivent être démontés pour être réutilisés, s'ils sont en bon état, ou, si possible, révisés et recyclés.
- + Apportez les composants à un centre de recyclage agréé pour recyclage et/ou élimination dans le respect de l'environnement. Recyclez les matériaux inutiles au lieu de les jeter comme déchets.

Elimination des déchets

L'élimination des déchets doit être conforme à la réglementation nationale en vigueur.

Risques résiduels

Raison	Danger	Risque restant	Les mesures
Ne pas porter de lunettes de protection	Éjection d'éléments	Blessures possibles au visage et aux yeux	Porter des lunettes protection
Démontage des dispositifs de sécurité ou des protections	Les pièces mobiles peuvent attraper les vêtements et/ou les membres	Risque potentiel de blessure grave ou d'amputation de membres	Il est interdit de démonter les éléments de protection

Données générales

Modèle	MT Pocket
Puissance	120 W
Année de fabrication	2023
Pays	Spain
Nom de l'entreprise	MASTER PRODUCTS INOXIDABLE, S.L.
Adresse	Veïnat de la Banyeta nova, 10
Localité	Palol de Revardit
Téléphone	(+34) 972 299 355
Email	info@masterproducts.es
Site Web	www.masterproducts.es

DECLARACIÓN DE CONFORMIDAD CE
CE DECLARATION OF CONFORMITY
DICHIARAZIONE DI CONFORMITÀ CE
DÉCLARATION DE CONFORMITÉ CE

La empresa / The company / L'azienda / L'entreprise

MASTER PRODUCTS INOXIDABLE, S.L.
Veïnat de la Banyeta Nova, 10
17843 - Palol de Revardit (Girona), SPAIN
Tel: (+34) 972-299-355
Email: info@masterproducts.es
N.I.F: B55310817



Declara bajo su única responsabilidad que la MT Pocket con nº de serie:
Declares under its sole responsibility that the MT Pocket with serial no.:
Dichiara, sotto la sua esclusiva responsabilità, che la macchina MT Pocket, con numero di serie:
Déclare sous sa seule responsabilité que le MT Pocket avec numéro de série :

se encuentra en conformidad con la Directiva de Máquinas 2006/42/CE.
complies with the Machinery Directive 2006/42/CE.
è conforme alla Direttiva Macchine 2006/42/CE.
est conforme à la Directive Machines 2006/42/CE.

Normas armonizadas:
Harmonised standards:
Norme armonizzate:
Normes harmonisées :

- + UNE-EN ISO 12100 Seguridad en las máquinas, Principios generales para el diseño.
- + *UNE-EN ISO 12100 Safety of machinery, General principles for design.*
- + *UNI EN ISO 12100 Sicurezza del macchinario, Principi generali di progettazione.*
- + *UNE-EN ISO 12100 Sécurité des machines. Principes généraux de conception.*

- + UNE-EN ISO 13857 Seguridad en las máquinas, Distancias de seguridad para impedir que se alcancen zonas peligrosas.
- + *UNE-EN ISO 13857 Machine safety, Safety distances to prevent limb hazards.*
- + *UNI EN ISO 13857 Sicurezza del macchinario, Distanze di sicurezza per impedire il raggiungimento di zone pericolose.*
- + *UNE-EN ISO 13857 Sécurité dans les machines, Distances de sécurité pour éviter d'atteindre les zones dangereuses.*

Firmantes:
Signed by:
Firmatari:
Signé par:



Palol de Revardit, 2023.



TRIM LIKE A MASTER
