

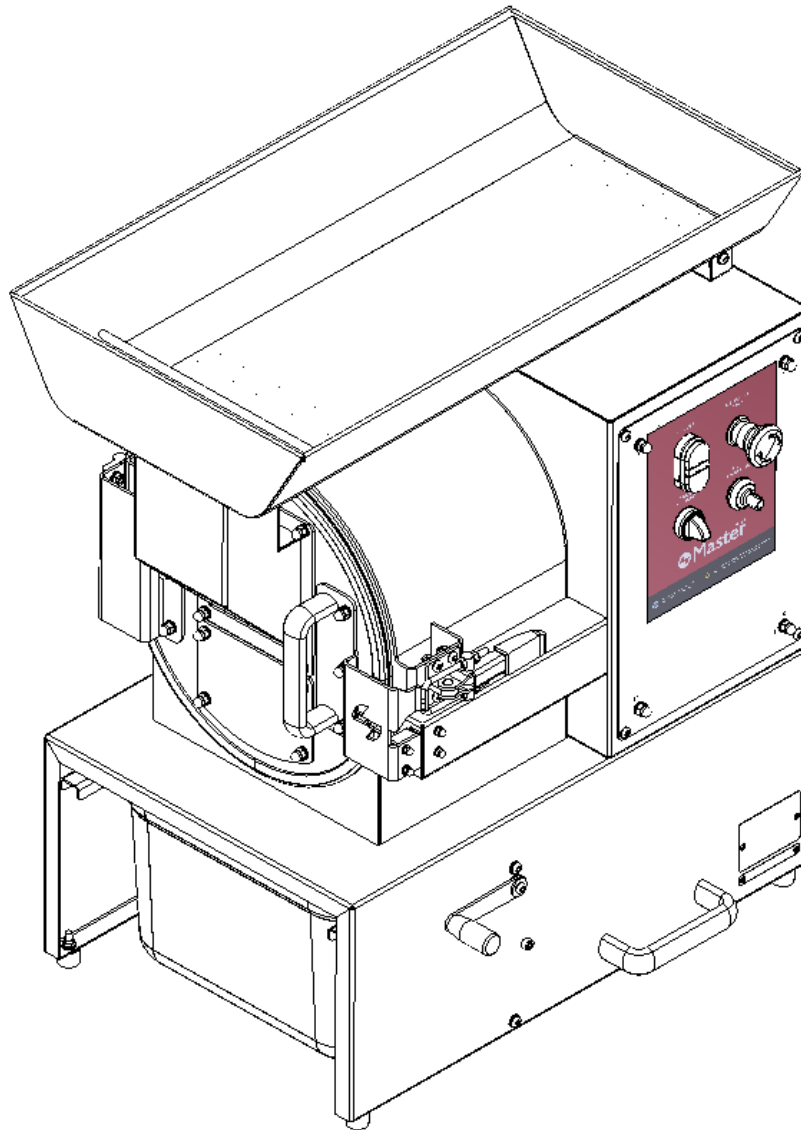


Master PRODUCTS

Master Mill 200

Manual de uso y mantenimiento

Instructions for use and maintenance



Contenido

03

- 1. Master Mill 200
- 2. Indicaciones generales
 - 2.1. Objetivo del manual
 - 2.2. Dónde dejar el manual
- 3. Garantía

04

- 4. Contenido de la caja

05

- 5. Indicaciones básicas de seguridad
 - 5.1. Símbolos de seguridad
 - 5.2. Seguridad para el operario

06

- 5.3. Quién puede utilizar el equipo
- 5.4. Reparación del equipo
- 5.5. Como parar el equipo
- 6. Exclusiones de responsabilidad

07

- 7. Transporte
- 8. Conexión eléctrica
- 9. Colocación
- 10. Puesta en marcha
 - 10.1. Montaje

08

- 10.2. Controles a realizar antes de trabajar
- 11. Funcionamiento del equipo
 - 11.1. Condiciones del producto

09

- 11.2. Preparación del producto
- 11.3. Como utilizar el equipo

10

- 11.4. Panel de control
- 11.5. Control de calidad

11

- 11.6. Estados de operación
- 12. Pantallas de rallado

12

- 12.1. Cambiar pantalla de rallado

13

- 13. Accesorios
 - 13.1. Sistema de aspiración

14

- 14. Seguridad

15

- 15. Mantenimiento
 - 15.1. Aspectos generales

16

- 15.2. Limpieza


19

- 16. Desmontaje y desmantelamiento
- 17. Eliminación de residuos
- 18. Riesgos residuales

20

- 19. Datos generales

21

English 

39

Declaración de conformidad CE

1. Master Mill 200

La Master Mill 200 es una máquina diseñada para triturar, rápida y eficazmente flores secas de cannabis o cáñamo industrial. La capacidad productiva máxima que puede alcanzarse es de 30 Kg/h. Este valor depende del % de humedad que presente el producto a procesar, de su naturaleza y de la variedad a la que pertenezca. Master Products no recomienda utilizar este equipo para procesar producto recientemente cosechado.

Una velocidad de operación ajustable, un molinillo con cuatro palas, una gran tolva de entrada y diferentes modelos de pantallas ralladoras fáciles y rápidamente intercambiables, brindan al usuario un control óptimo de este equipo y la posibilidad de configurarlo para procesar cualquier variedad de flores secas.

El equipo puede desmontarse fácil y rápidamente, sin necesidad de herramientas, y su limpieza resulta sumamente sencilla, rápida y eficaz.

2. Indicaciones generales

2.1. Objetivo del manual

Este manual de instrucciones permite que el usuario se familiarice con:

- la forma de trabajar
- el uso del equipo
- las indicaciones de seguridad
- el mantenimiento

2.2. Dónde dejar el manual

Mantener el manual de instrucciones cerca del equipo para que siempre esté a mano para su revisión periódica. Debe conservarse en un lugar seco y seguro.

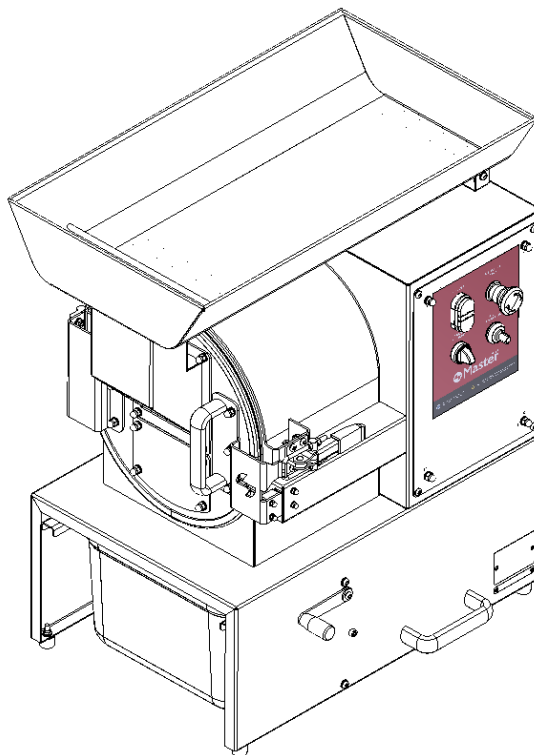
3. Garantía

Master Products ofrece 5 años de garantía sobre cualquier pieza defectuosa presente en su equipo, siempre y cuando no sea por un mal uso o falta de mantenimiento.

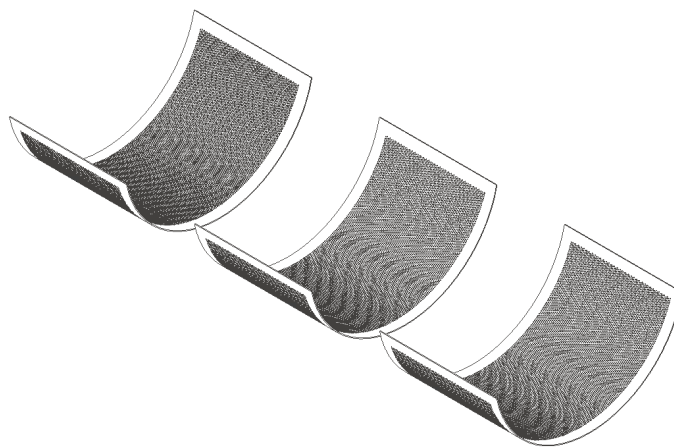
Para la garantía es indispensable presentar la factura de compra y ponerse en contacto con el fabricante info@masterproducts.es.

4. Contenido de la caja

A (1 UNIDAD) Master Mill 200



B (3 UNIDADES) Pantallas ralladoras



**Una de ellas montada en el equipo*

5. Indicaciones básicas de seguridad

5.1. Símbolos de seguridad



ADVERTENCIA

Este símbolo advierte de un riesgo o peligro. Es imprescindible cumplir con todas las instrucciones de seguridad presentes en este manual y en el equipo porque tienen como fin prevenir daños y lesiones, tanto personales como en el equipo.



INFORMACIÓN

Este símbolo da indicaciones importantes para la correcta manipulación del equipo. La no observación de todas ellas puede comportar un mal uso del mismo.

5.2. Seguridad para el usuario

MASTER PRODUCTS hace todo lo posible para garantizar que los equipos que comercializa cumplan con todas las normas de seguridad vigentes. Es responsabilidad del propietario asegurarse que todos los reglamentos y normas municipales, provinciales y estatales se cumplan en los lugares de trabajo.

Para garantizar la seguridad de los usuarios, los equipos incluyen pictogramas, adhesivos, protecciones y otros elementos de seguridad.

Para resolver cualquier duda relacionada con el equipo, y evitar lesiones y daños, es necesario llamar al servicio técnico de MASTER PRODUCTS o cualquiera de sus distribuidores autorizados.

Un uso inadecuado del equipo puede causar lesiones muy graves. Es obligatorio, leer y comprender bien las siguientes indicaciones antes de utilizarlo:

- Las zonas de trabajo se encontrarán siempre bien iluminadas y libres de obstáculos.
- Se utilizará el equipo solo si está en perfectas condiciones.
- No se utilizará el equipo en ambientes peligrosos, húmedos o mojados.
- Se utilizará el equipo en zonas perfectamente ventiladas.
- Se utilizarán máscaras faciales o antipolvo durante el funcionamiento del equipo.
- Se utilizarán guantes de protección durante el funcionamiento del equipo.
- Se parará el equipo ante cualquier situación de riesgo o peligro.
- Está prohibido neutralizar los dispositivos de seguridad y protección del equipo.
- Está prohibido manipular el equipo con ropa ancha, pelo suelto, brazaletes o colgantes.
- Está prohibido manipular el equipo bajo los efectos del alcohol o las drogas.
- Se utilizarán guantes de protección en todas las tareas de mantenimiento del equipo.
- Las tareas de mantenimiento se realizarán siempre con el equipo apagado y desconectado de la corriente eléctrica.

El panel de control de la máquina está situado en una zona sin riesgo, al alcance del usuario, con una señalización lógica, de fácil comprensión y con maniobras coherentes para cada acción asociada. Los usuarios tienen que conocer las aplicaciones del equipo, sus limitaciones y todos los posibles riesgos o peligros.

5.3. Quién puede utilizar el equipo

Solo podrá trabajar con el equipo personal autorizado que haya leído y comprendido este manual de instrucciones que se ha redactado de forma clara y sencilla. Siempre deberá acompañar al equipo para cualquier consulta necesaria.

5.4. Reparación del equipo

Solo personal autorizado o designado por Master Products podrá reparar e instalar nuevas piezas en el equipo. Si todavía está en periodo de garantía, solo personal autorizado o designado por Master Products podrá realizar en él acciones sin perder la garantía.

5.5. Como parar el equipo

El equipo se para bajo cualquier circunstancia siempre que se pulse el paro de emergencia o el interruptor de paro de color rojo **OFF** del panel de control. Antes de realizar cualquier tarea de mantenimiento en el equipo hay que pararlo y desconectarlo de la corriente eléctrica. El equipo tiene que pararse y desconectarse inmediatamente de la corriente eléctrica en caso de notar un funcionamiento fuera de lo normal.

6. Exclusiones de responsabilidad

Están prohibidas las modificaciones en las máquinas de Master Products sin la aprobación directa del fabricante. Este último declina cualquier responsabilidad, anulando los derechos de garantía de las máquinas a las que se les hayan hecho modificaciones, no responsabilizándose de los fallos y accidentes que pueden ser consecuencia.

Durante el periodo de garantía, las máquinas de Master Products solo podrán ser desmontadas y reparadas por personal autorizado o designado por el fabricante.

MASTER PRODUCTS se caracteriza por la mejora continua de todos sus equipos. Este manual de usuario seguirá siendo válido para comprender el funcionamiento y realizar un mantenimiento seguro en el equipo adquirido, aunque se actualice el modelo con nuevas versiones. Si las características de funcionamiento del producto adquirido difieren del citado en este manual, es necesario ponerse en contacto con el soporte técnico de MASTER PRODUCTS o cualquiera de sus distribuidores autorizados para obtener asistencia y resolver cualquier duda.

Este manual, así como cualquier documentación suministrada por el fabricante, debe considerarse como el paquete de información asociado a este equipo. Cualquier usuario debe leer y comprender este manual antes de utilizar el equipo.

7. Transporte

Caja 80 x 60 x 95 cm = 82 kg // Peso neto equipo = 44 kg

8. Conexión eléctrica

La conexión eléctrica debe llevarse a cabo mediante una fuente de alimentación de 230 V y 50/60 Hz monofásico.

9. Colocación

La Master Mill 200 debe colocarse sobre una superficie plana, sin irregularidades, en la que se asegure su estabilidad y una buena posición de trabajo. Solo es adecuada para su uso en interior y no debe utilizarse en ambientes peligrosos o en lugares húmedos o mojados. Nunca exponer el panel de control directamente al agua. Es muy importante mantener la zona de trabajo bien iluminada y libre de obstáculos porque el desorden conlleva accidentes.

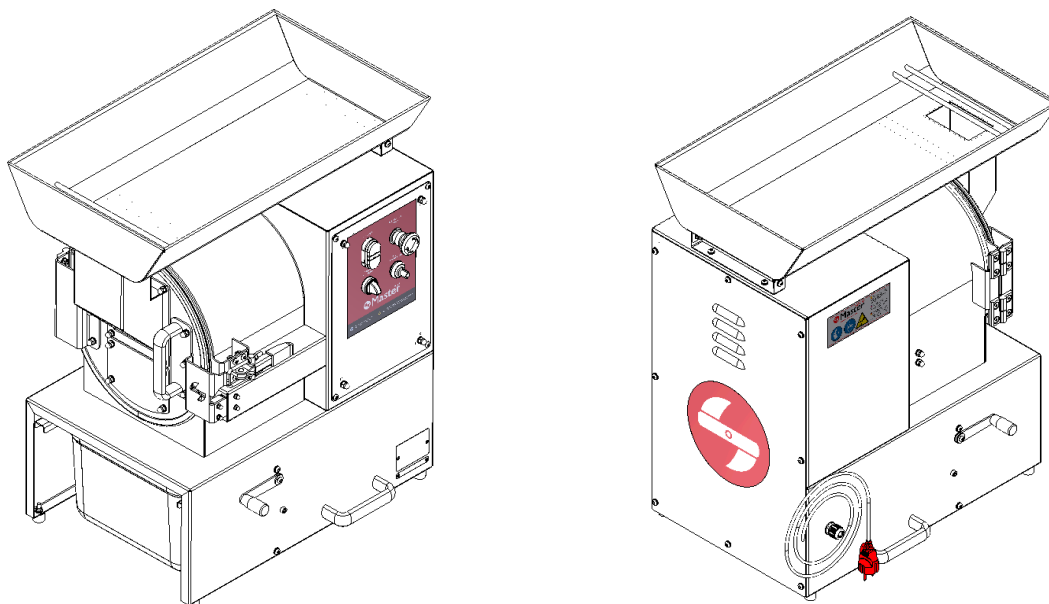
Es obligatorio utilizar la máquina en zonas perfectamente ventiladas porque el posible polvo generado puede ser un peligro para la salud. Es imprescindible utilizar una máscara facial o antipolvo siempre que el usuario trabaje con el equipo.

Master Products comercializa dentro de la gama de aspiradores industriales, el Trim Filter Mill. Se trata de un potente y eficaz sistema de aspiración compatible con la Master Mill 200. Contactar con el departamento comercial de Master Products o cualquiera de sus distribuidores autorizados para solicitar o recibir información de este producto.

10. Puesta en marcha

10.1. Montaje

La Master Mill 200 se entrega completamente montada, protegida y encajada. Es necesario retirar el equipo de la caja y verificar que todo el material recibido está en perfectas condiciones, y que las cantidades son las indicadas. De no ser así, contactar con Master Products o cualquiera de sus distribuidores autorizados. Es necesario colocar el equipo en una zona de trabajo bien ventilada, iluminada y libre de obstáculos.



10.2. Controles a realizar antes de trabajar

Antes de empezar a trabajar con el equipo es imprescindible verificar:

- que está situado en una superficie plana.
- que su estabilidad está garantizada.
- que el depósito de recolección está correctamente montado y su estanqueidad garantizada.
- que el molinillo de palas y una pantalla de rallado están correctamente montados.
- que la puerta frontal está cerrada.
- que la tolva superior está montada y fijada correctamente.
- que el cable de alimentación está conectado.
- que el pulsador de parada de emergencia no está accionado.

Cuando todos los anteriores condicionantes se cumplan, puede utilizarse el equipo.

11. Funcionamiento del equipo

La Master Mill 200 es una máquina diseñada para triturar, rápida y eficazmente flores secas de cannabis o cáñamo industrial. Master Products no recomienda su uso para procesar producto recientemente cosechado.

Una velocidad de operación ajustable, un molinillo con seis palas, una gran tolva de entrada y diferentes modelos de pantallas ralladoras fáciles y rápidamente intercambiables, brindan al usuario un control óptimo de este equipo y la posibilidad de configurarlo para procesar cualquier variedad de flores secas.

11.1. Condiciones del producto

La Master Mill 200 ha sido diseñada para trabajar con todo tipo de flores secas en las que el nivel de humedad sea aproximadamente de entre un 5% y un 10%. Es importante subrayar que a menor % de humedad en el producto, más rápido y eficaz será el proceso de triturado y, por lo contrario, a mayor % de humedad, más lento y menos eficaz lo será. La naturaleza y la variedad del producto también son aspectos que condicionan la eficacia

del mismo. Todas aquellas flores con un porcentaje de humedad que no esté entre los valores recomendados por el fabricante no serán procesadas eficazmente.

11.2. Preparación del producto

Para poder trabajar con la Master Mill 200 es imprescindible separar previamente las flores secas de las ramas. Este proceso puede realizarse manualmente, o bien acelerarse con un equipo de la gama MASTER BUCKERS que comercializa Master Products o cualquiera de sus distribuidores autorizados.

Dependiendo de la aplicación a la que se destine el producto una vez procesado, puede ser conveniente realizar también un recorte previo de las hojas. Esto puede realizarse manualmente, o bien acelerarse con un equipo de la gama MASTER TRIMMERS que comercializa Master Products o cualquiera de sus distribuidores autorizados.

11.3. Como utilizar el equipo

En primer lugar, realizar todos los pasos detallados en el apartado 10.2 de este manual y a continuación:

1. Colocar o comprobar que está en **IZQUIERDA** el selector de giro de las palas del panel de control.
2. Pulsar el botón verde **ON** para encender el equipo.
3. Seleccionar con el potenciómetro una velocidad de rotación, ajustable en todo momento.
4. Alimentar la tolva superior con flores secas y acompañarlas manualmente hasta la apertura para que puedan ingresar dentro del cuerpo principal donde ser procesadas.

Para alcanzar un procesado óptimo y eficaz, Master Products recomienda llenar con producto el cuerpo principal de la máquina sin superar la ventana de inspección. A medida que el proceso de triturado transcurre, es necesario ir añadiendo más producto dentro del cuerpo principal hasta alcanzar, sin superar, el nivel recomendado.

El producto procesado va acumulándose dentro del depósito inferior de recolección. Es necesario ir verificando que no quede lleno; cuando esto ocurra es necesario:

1. Parar la máquina pulsando el interruptor de color rojo **OFF** del panel de control.
2. Accionar la palanca lateral para liberar el depósito de recolección.
3. Retirar el depósito de recolección de la máquina y vaciarlo.
4. Volver a colocar el depósito de recolección en el equipo garantizando su estanqueidad.
5. Pulsar el botón verde **ON** para encender nuevamente el equipo.

Dependiendo del % de humedad que presente el producto a procesar, de su naturaleza o de la variedad a la que pertenezca, el cuerpo principal y las palas del molinillo son susceptibles a retener mayor o menor cantidad de restos vegetales y suciedad. Cuando la cantidad acumulada en las palas del molinillo es considerable, este puede llegar a atascarse. La Master Mill 200 dispone de un selector que permite cambiar el sentido de giro de las palas del molinillo para desatascarlo si es necesario. En condiciones normales de funcionamiento, este selector tiene que estar en posición **IZQUIERDA** (giro antihorario de las palas).

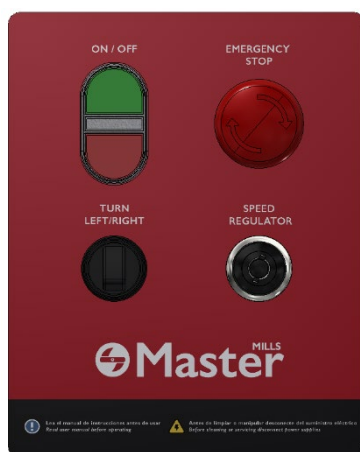
Master Products recomienda cambiar el sentido de giro de las palas durante unos segundos cada 30 minutos de funcionamiento del equipo, aunque no se observen indicios de atasco, para evitar que este ocurra.

Antes de trabajar por primera vez con el equipo, es necesario conocer las funciones de los elementos del panel de control que se detallan en el siguiente apartado.

11.4. Panel de control

Los elementos presentes en el panel de control son:

- Pulsador para marcha/paro - On/Off
- Pulsador de emergencia - Emergency stop
- Sentido giro de las palas - Turn left / right
- Velocidad giro de las palas - Speed regulator



En condiciones normales de funcionamiento, el selector para escoger el sentido de giro de las palas del molinillo tiene que estar en posición *IZQUIERDA* (giro antihorario de las palas).

11.5. Control de calidad

Es necesario ir inspeccionando, a lo largo del proceso productivo, la calidad o características de las partículas vegetales finales obtenidas y almacenadas en el depósito de recolección, para poder determinar si es necesario:

1. reducir o bien aumentar la velocidad de rotación
2. reducir o bien aumentar el tamaño de los agujeros o de la malla de las pantallas de rallado

Master Products recomienda utilizar velocidades de rotación lentas cuando la necesidad sea alcanzar un producto final homogéneo y de alta calidad que conserve la mayor cantidad de componentes orgánicos iniciales. Por el contrario, recomienda utilizar velocidades de rotación elevadas cuando la prioridad sea procesar grandes cantidades de flores secas sin importar la calidad final alcanzada. Es importante tener en cuenta que trabajar con velocidades de rotación elevadas conlleva someter el producto a una mayor temperatura provocando que el producto pierda mayor cantidad de componentes orgánicos, por ejemplo, terpenos, reduciéndose así su calidad.

11.6. Estados de operación

La máquina puede encontrarse en dos estados operativos:

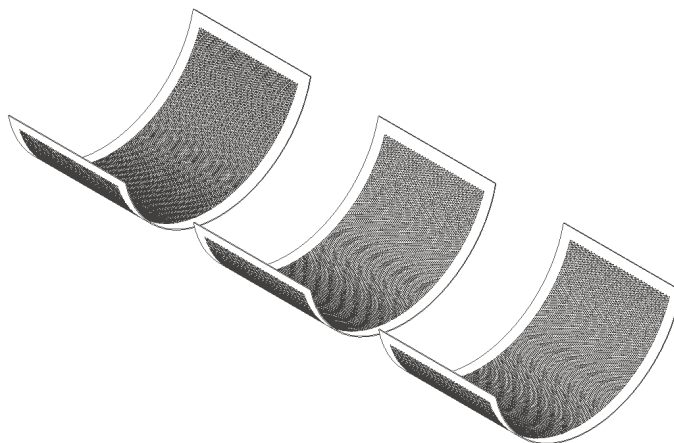
- **Estado marcha.** La máquina está preparada para funcionar. Es necesario seleccionar la velocidad deseada y pulsar el interruptor de color verde **ON** para su puesta en marcha. En cualquier momento, pulsando el interruptor de color rojo **OFF** cesa el funcionamiento y se reanudará con el interruptor de marcha nuevamente.
- **Estado paro de emergencia.** El pulsador de parada de emergencia está enclavado, es decir activo. La máquina no puede funcionar y no reanudará la actividad, aunque se pulse el interruptor de color verde **ON** de marcha. Para desactivar este estado, es necesario desenclavar el pulsador de paro de emergencia girándolo media vuelta.

¡IMPORTANTE!

Recordar que el pulsador de paro de emergencia también puede activarse en todo momento.

12. Pantallas de rallado

El equipo se comercializa con tres modelos diferentes de pantallas de rallado. Cada una de ellas, brinda al usuario la posibilidad de alcanzar un producto final triturado con partículas vegetales de diferente tamaño.



En la tabla que aparece a continuación, se especifican las principales características de los tres modelos de pantalla de rallado comercializados:

<i>GRADO</i>	<i>TIPO</i>	<i>TAMAÑO</i>	<i>NIVEL</i>
<i>MUY FINO</i>	AGUJERO	Ø1.5	MUY SUAVE
<i>FINO</i>	AGUJERO	Ø3	SUAVE
<i>AGRESIVO</i>	AGUJERO	Ø6	AGRESIVO

**Si una aplicación requiere una pantalla de rallado con un tamaño diferente o especial, contactar con Master Products o cualquiera de sus distribuidores autorizados.

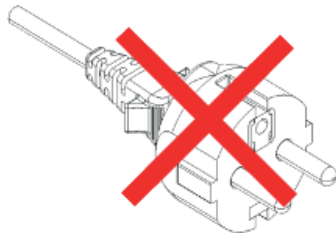
12.1. Cambiar pantalla de rallado

Para cambiar una pantalla de rallado en el equipo, es necesario seguir los siguientes pasos:

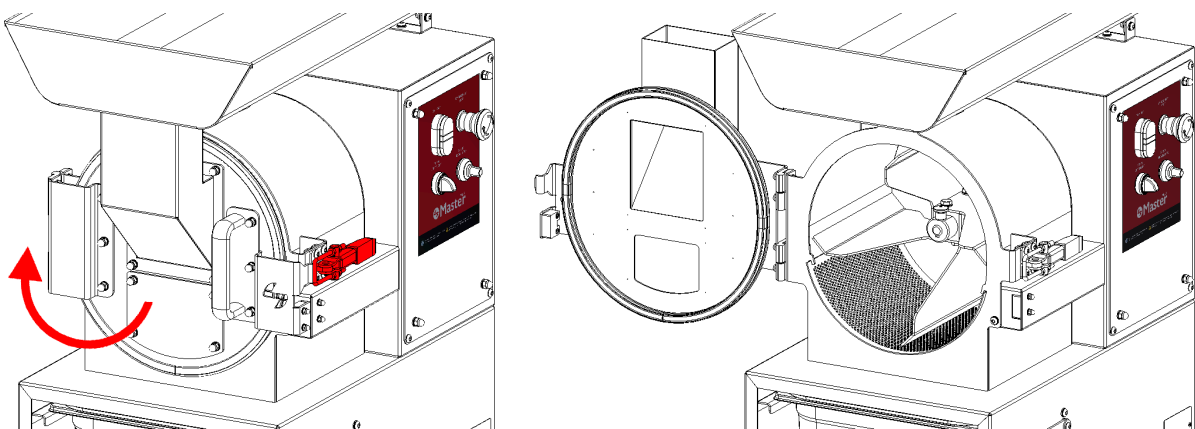
1. Pulsar el interruptor de color rojo **OFF** del panel de control para detener el equipo.
2. Desconectar el equipo de la corriente eléctrica desenchufando el cable de alimentación.

¡IMPORTANTE!

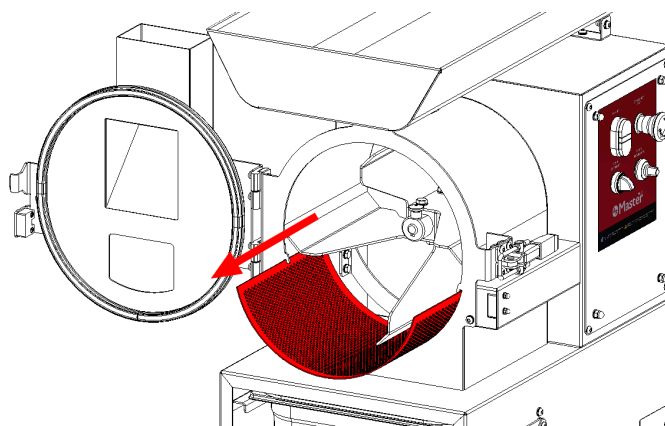
El equipo debe estar parado y desconectado para poderlo manipular.



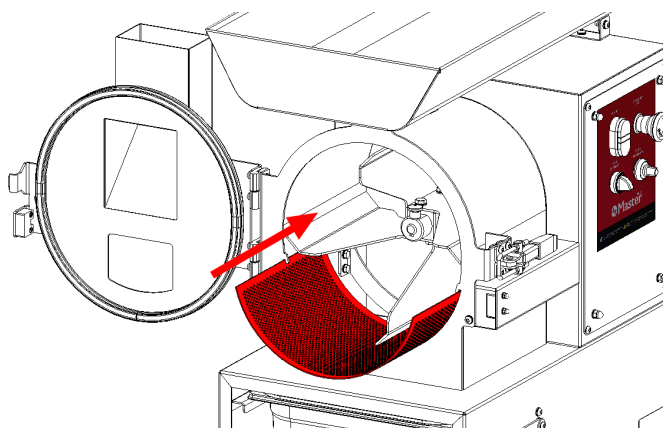
3. Abrir el cierre lateral, representado de color rojo en la siguiente imagen, y a continuación la puerta frontal para poder acceder al interior del cuerpo principal.



4. Retirar la pantalla de rallado como se muestra en la siguiente imagen.

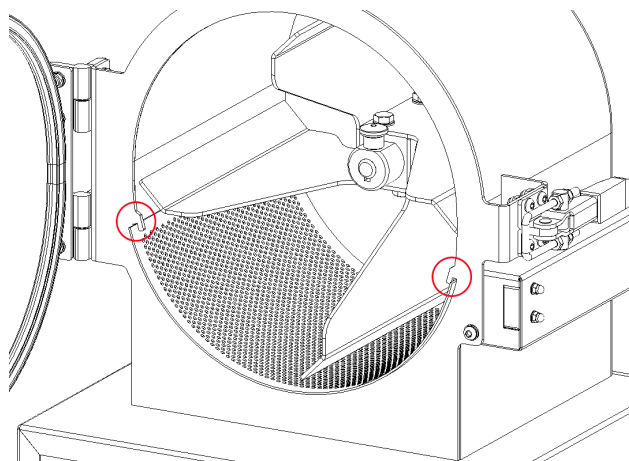


5. Colocar la pantalla de rallado deseada.



¡IMPORTANTE!

Verificar antes de cerrar la puerta frontal del equipo que la pantalla de rallado está correctamente posicionada y encajada, como se muestra en las siguientes imágenes, dentro de las pestañas del cuerpo principal para evitar que se mueva mientras funciona el equipo.

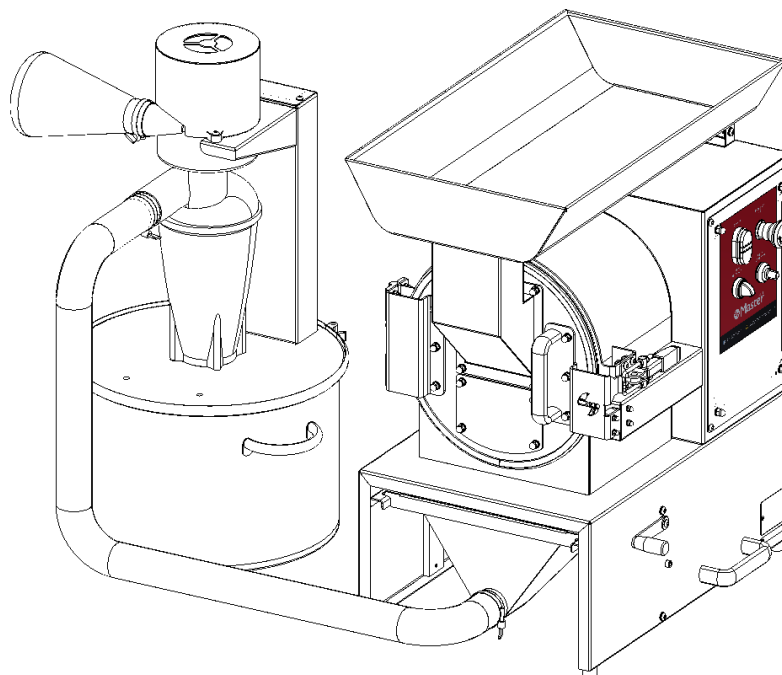


13. Accesorios

13.1 Sistema de aspiración

La Master Mill 200 se comercializa de serie con un depósito de recolección fabricado en acero inoxidable.

El departamento técnico de Master Products ha desarrollado un potente y eficaz sistema de aspiración y separación, el Trim Filter Mill, con el que se consigue prolongar el tiempo de llenado y reducir por lo tanto significativamente el número de paradas necesarias para el vaciado. Gracias a este equipo se consigue alcanzar un proceso productivo más eficaz y continuo.

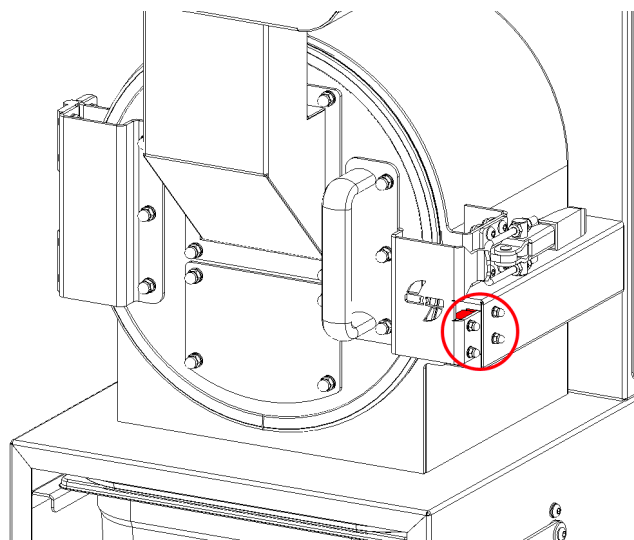


Contactar con el departamento comercial de Master Products o cualquiera de sus distribuidores autorizados para solicitar y recibir información de este producto.

14. Seguridad

La Master Mill 200 está equipada con un dispositivo de seguridad para detectar si la puerta del cuerpo principal está cerrada garantizando la seguridad del operario en todo momento.

El dispositivo de seguridad es un actuador magnético codificado. Cuando la puerta está cerrada los dos componentes del actuador entran en contacto y se permite el encendido de la máquina. En el momento en que se abren, las dos partes del actuador dejan de estar en contacto y la máquina se apaga automáticamente.



15. Mantenimiento

15.1. Aspectos generales

¡IMPORTANTE!

Antes de realizar tareas de mantenimiento en el equipo, es imprescindible leer y comprender las instrucciones de este manual. El no cumplimiento de todas ellas puede causar graves daños y lesiones en los usuarios y en el equipo.

¡IMPORTANTE!

Los trabajos de mantenimiento deben realizarse siempre con el equipo parado y con la corriente eléctrica desconectada. Utilizar siempre guantes de protección para las operaciones de mantenimiento.

¡IMPORTANTE!

Ante cualquier duda no cubierta en este manual, contactar con el servicio técnico de MASTER PRODUCTS para solicitar asistencia técnica.

Como se explica en otros apartados de este manual, dependiendo del % de humedad que contenga el producto a procesar, de su naturaleza o de la variedad a la que pertenezca, algunos componentes del equipo como el cuerpo principal, las palas del molinillo y las pantallas de rallado son susceptibles a retener y acumular restos vegetales. Con el paso del tiempo, esta circunstancia puede llegar a provocar fricciones excesivas de componentes, sobrecarga del motor y atascos que interfieran en el rendimiento general del equipo.

Un mantenimiento de rutina o preventivo constituye una práctica necesaria de seguridad. Se lleva a cabo solamente con unos pasos básicos y ayudará, a garantizar una vida útil, larga y confiable del equipo. La intensidad y la frecuencia de los lavados dependerá de las condiciones del producto procesado y de las horas trabajadas. Master Products recomienda limpiar todo el equipo después de cada jornada laboral (8-12h).

Es muy importante limpiar las pantallas de rallado cada 4 horas de funcionamiento o cuando se taponen y no permitan la caída de producto vegetal triturado al depósito de recolección. Cuando esta situación se produce, principalmente por falta de mantenimiento o por un exceso de humedad en el producto, las partículas trituradas continúan procesándose dentro del cuerpo principal y reciben una excesiva cantidad de impactos provocando que la calidad final alcanzada disminuya y el tamaño final de las partículas vegetales no sea homogéneo ni continuo.

Mantener limpio, desinfectado y esterilizado el equipo es muy importante para la no contaminación del producto a procesar. Básicamente, las tareas de mantenimiento a realizar en la máquina son exclusivamente de limpieza. A continuación, se describe el procedimiento general de limpieza recomendado por el fabricante.

15.2. Limpieza

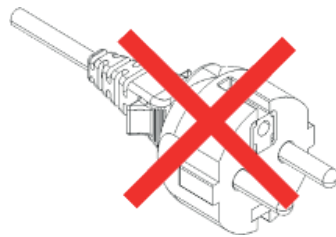
¡IMPORTANTE!

Los trabajos de mantenimiento se harán siempre con el equipo parado y desconectado de la corriente eléctrica. Utilizar siempre guantes de protección para las operaciones de mantenimiento.

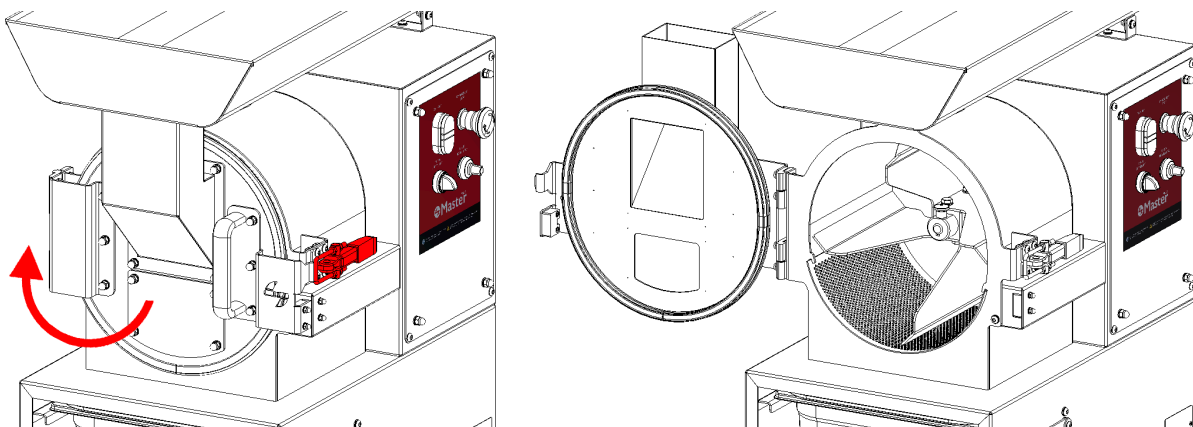
1. En primer lugar, pulsar el interruptor de color rojo *OFF* del panel de control para detener el equipo.
2. Desconectar el equipo de la corriente eléctrica desenchufando el cable de alimentación.

¡IMPORTANTE!

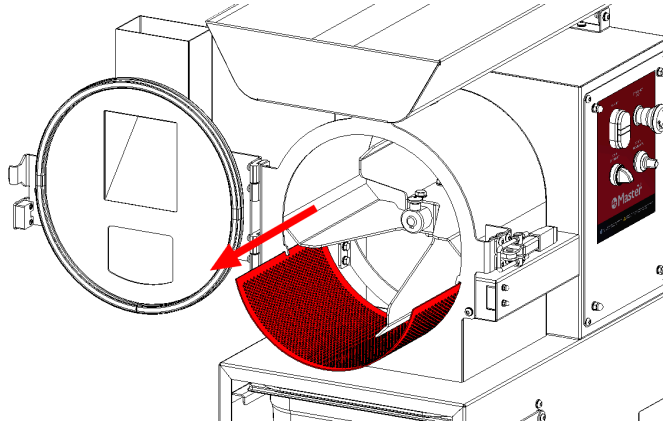
El equipo debe estar parado y desconectado para poderlo manipular.



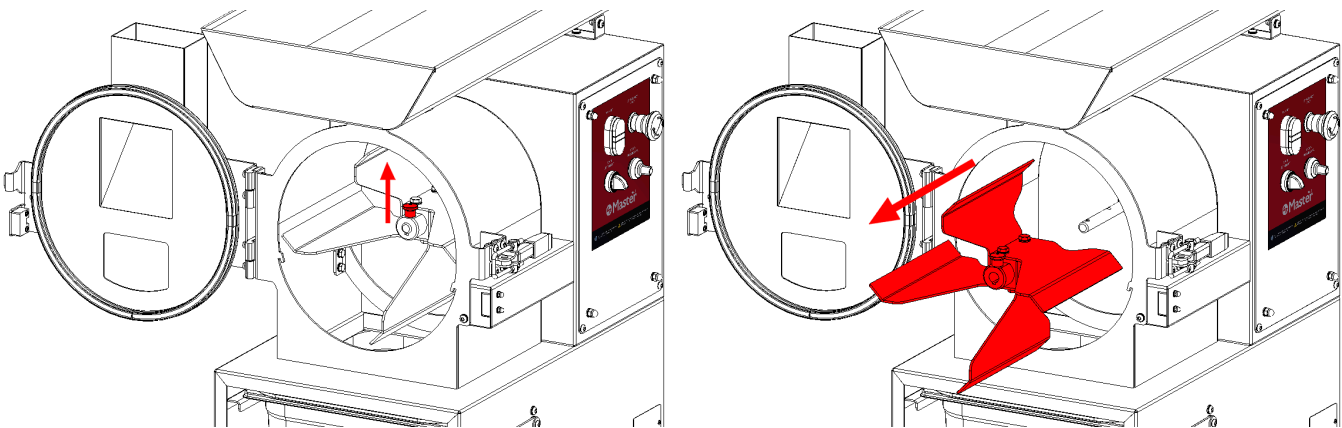
3. Abrir el cierre lateral, representado de color rojo en la siguiente imagen, y a continuación la puerta frontal para poder acceder al interior del cuerpo principal.



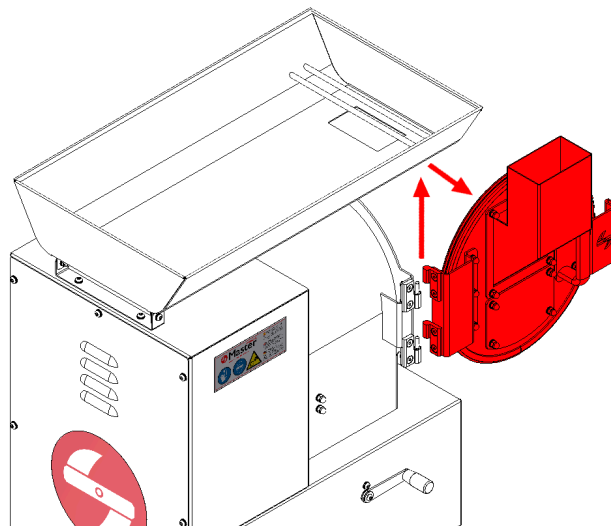
4. Retirar la pantalla de rallado.



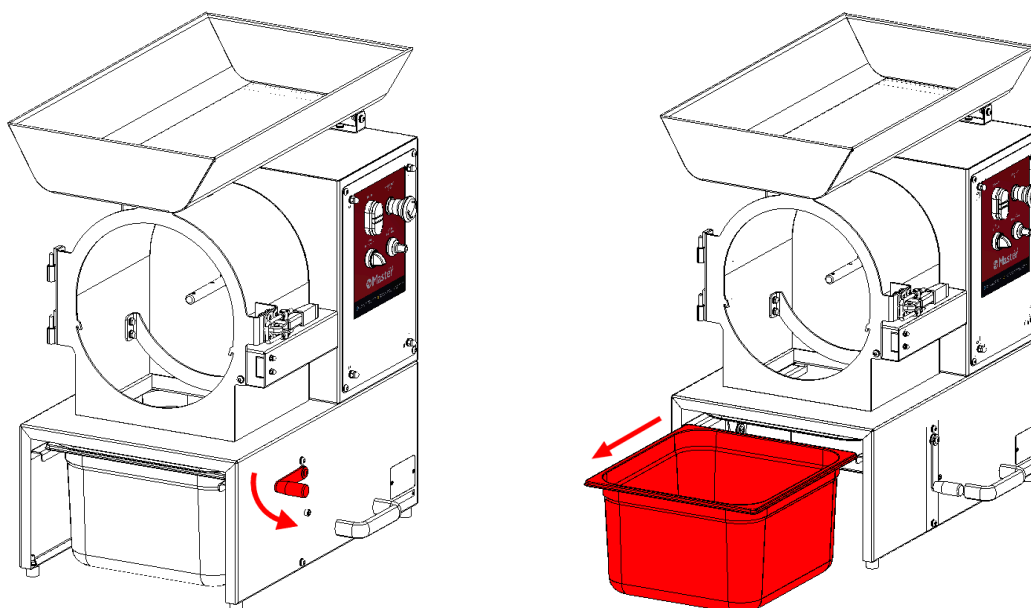
5. Desplazar hacia arriba el posicionador de la parte frontal del molinillo para liberarlo del eje motriz y poderlo retirar. Una vez retirado por completo el molinillo del equipo, colocarlo en una mesa de trabajo en la que se garantice su estabilidad y pueda limpiarse.



6. Desmontar como se muestra en la siguiente imagen la puerta frontal, levantándola ligeramente, en primer lugar, y desplazándola en segundo lugar.



7. Accionar la palanca lateral para liberar el depósito de recolección y retirarlo.



Después de realizar todos los pasos descritos anteriormente, es necesario retirar manualmente todos los restos de suciedad y materiales vegetales más grandes acumulados en el equipo y en sus componentes. A continuación, es necesario introducir todos los componentes desmontados dentro de una máquina lavadora por ultrasonidos, como la Master Sonic, para limpiarlos eficazmente. Consultar con el departamento comercial de Master Products o cualquiera de sus distribuidores autorizados para recibir información sobre este equipo de limpieza.

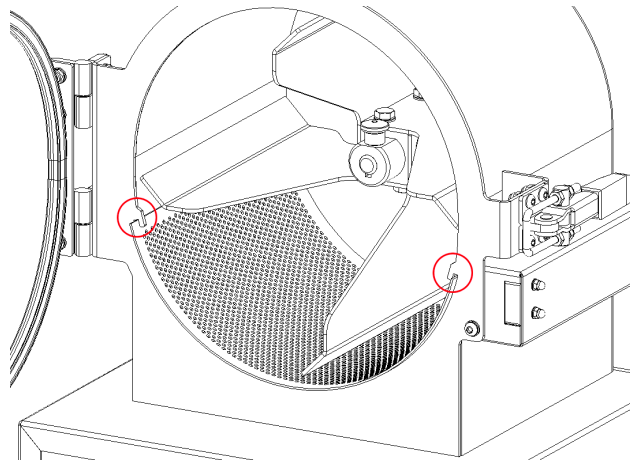
En caso de no disponer de una máquina limpiadora por ultrasonidos puede utilizarse, o bien una máquina hidrolimpiadora con agua a presión a unos 60 °C o una esponja y agua caliente a unos 35 °C. El agua es uno de los dos agentes de limpieza más importantes y debe utilizarse para eliminar entre un 60% y un 70% de los restos de material vegetal y suciedad.

Para completar la limpieza, es necesario pulverizar el equipo en general y sus componentes con Master Clean que comercializa Master Products. No utilizar detergentes ni otros productos de limpieza no especificados por el fabricante. Dejar actuar Master Clean durante varios segundos y a continuación, retirarlo solo con ayuda de papel.

Una vez finalizado el proceso de limpieza, y con el equipo totalmente saneado, limpio y seco, invertir todos los pasos anteriores para volver a montar el equipo. Recordar que solo personal autorizado y capacitado podrá realizar estas tareas de mantenimiento.

¡IMPORTANTE!

Verificar antes de cerrar la puerta frontal del equipo que la pantalla de rallado está correctamente posicionada y encajada, como se muestra en las siguientes imágenes, dentro de las pestañas del cuerpo principal para evitar que se mueva mientras funciona el equipo.



16. Desmontaje y desmantelamiento

- Para realizar tareas de desmontaje o desmantelamiento, es imprescindible que el equipo esté desconectado de toda posible fuente de energía o alimentación eléctrica.
- Para tareas de desmontaje y desmantelamiento, es imprescindible utilizar guantes de protección.
- Las fundas, los conductos flexibles y los componentes de material plástico o de cualquier material no metálico, deben ser desmontados y eliminados por separado.
- Los componentes hidráulicos y eléctricos deben ser desmontados para su reutilización, si están en buenas condiciones o, si es posible, revisados y reciclados.
- Llevar los componentes a un centro de reciclaje autorizado, para que sean reciclados o eliminados de manera medioambientalmente segura.
- Reciclar los materiales no deseados en lugar de desecharlos como residuos.

17. Eliminación de residuos

La eliminación de residuos se tendrá que hacer de acuerdo a las correspondientes normativas nacionales.

18. Riesgos residuales

Un uso indebido del equipo puede comportar:

MOTIVO	PELIGRO	RIESGO RESTANTE	MEDIDAS
Trabajos de mantenimiento	Atrapamiento y corte	Peligro eventual de graves lesiones e incluso de amputación	Consultar cómo realizar trabajos de mantenimiento
Desmontar los dispositivos de seguridad o las protecciones	Las piezas móviles pueden atrapar la ropa y extremidades	Peligro eventual de graves lesiones e incluso de amputación	Está prohibido desmontar o neutralizar los elementos de seguridad y las protecciones
Procesar materiales explosivos	Fuego y explosión	Heridas eventuales con peligro de quemaduras	Utilizar sólo el equipo para la finalidad prevista

19. Datos generales

Modelo	Master Mill 200
Potencia	90 W
Manual	CMP-2261-00-A
País	España
Nombre de la empresa	MASTER PRODUCTS INOXIDABLE, S.L.
Dirección	Veïnat de la Banyeta nova, 10
Localidad	Palol de Revardit
Teléfono	(+34) 972 299 355
Email	info@masterproducts.es
Sitio Web	www.masterproducts.es

Content

22	1.Master Mill 200 2.General information 2.1.Aim of the manual 2.2.Where to keep the manual 3.Warranty	23	4.Contents of the box
24	5.Basico safety instructions 5.1.Safety symbols 5.2.User safety	25	5.3.Who can use the equipment 5.4.Equipment repair 5.5.How to stop the equipment 6.Disclaimers 7.Transport
26	8.Electrical connection 9.Placement 10.Setting-up 10.1.Assembling	27	10.2.Checksto carry out before connecting the machine 11.Operating the machine 11.1.Product conditions 11.2.Product preparation
28	11.3.Preparación del producto 11.4.Control panel	29	11.5.Quality control 11.6.Operatina states
30	12.Grating screens 12.1.Change aratina screen	32	13.Accesories 13.1.Suction system
33	14.Security 15.Maintenance 15.1.General features	34	15.2.Cleaning
37	16.Disassembly and dismantling 17.Waste diposal	38	18.Residual risks 19.General data
39	CE Declarations of conformity		

1. Master Mill 200

The Master Mill 200 is a machine designed to quickly and efficiently grind dried cannabis flowers or industrial hemp. The maximum productive capacity that can be reached is 30 Kg/h. This value depends on the % moisture present in the product to be processed, its nature and the variety to which it belongs. Master Products does not recommend using this equipment to process recently harvested produce.

An adjustable operating speed, a six-blade grinder, a large inlet hopper and different models of easily and quickly interchangeable grater screens give the user optimal control of this equipment and the possibility of configuring it to process any variety of dried flowers.

The equipment can be disassembled easily and quickly, without the need for tools, and its cleaning is extremely simple, fast and efficient.

2. General information

2.1. Aim of the manual

This instruction manual allows the user to become familiar with:

- the form to work
- the use of the equipment
- safety instructions
- the maintenance

2.1. Where to keep the manual

Keep the instruction manual close to the equipment so that it is always at hand for periodic review. It should be kept in a dry and safe place.

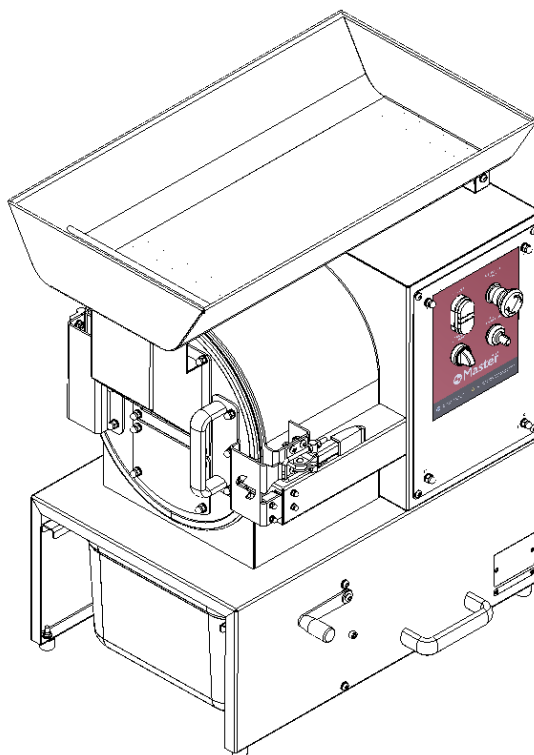
3. Warranty

Master Products offers a 5 year warranty on any defective part present in your equipment, as long as it is not due to misuse or lack of maintenance.

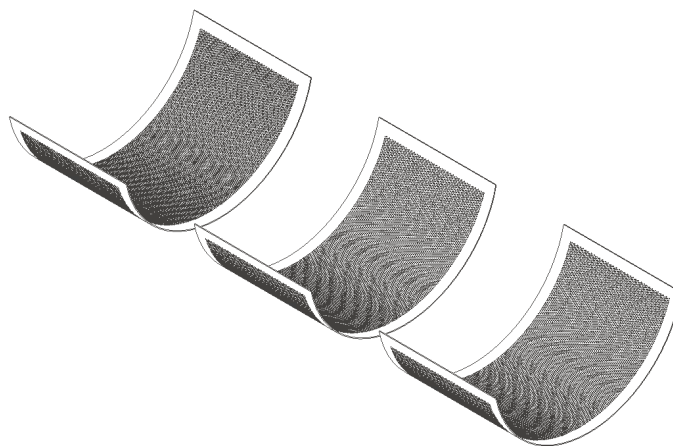
For the guarantee it is essential to present the purchase invoice and contact the manufacturer info@masterproducts.es.

4. Contents of the box

A (1 UNIT) Master Mill 200



B (3 UNITS) Grater screens



**One of them mounted on the equipment*

5. Basic safety instructions

5.1. Safety symbols



WARNING

This symbol warns of a risk or danger. It is essential to comply with all the safety instructions in this manual and on the equipment because they are intended to prevent damage and injury, both personal and to the equipment.



INFORMATION

This symbol gives important indications for the correct handling of the equipment. Failure to observe all of them may lead to misuse of it.

5.2. User safety

MASTER PRODUCTS makes every effort to ensure that the equipment it sells complies with all current safety regulations. It is the owner's responsibility to ensure that all municipal, provincial and state regulations and standards are followed in the workplace.

To guarantee the safety of users, the equipment includes pictograms, stickers, protections and other security elements.

To resolve any doubt related to the equipment, and avoid injuries and damages, it is necessary to call the technical service of MASTER PRODUCTS or any of its authorized distributors.

Improper use of the equipment can cause very serious injuries. It is mandatory to read and understand the following instructions well before using it:

- The work areas will always be well lit and free of obstacles.
- Equipment will be used only if it is in perfect condition.
- The equipment will not be used in dangerous, humid or wet environments.
- The equipment will be used in perfectly ventilated areas.
- Face or dust masks will be used during equipment operation.
- Protective gloves will be used during the operation of the equipment.
- The team will stop in any situation of risk or danger.
- It is forbidden to neutralize the safety and protection devices of the equipment.
- It is forbidden to handle the equipment with loose clothing, loose hair, bracelets or pendants.
- It is forbidden to manipulate the equipment under the influence of alcohol or drugs.
- Protective gloves will be used in all equipment maintenance tasks.
- Maintenance tasks will always be carried out with the equipment turned off and disconnected from the electrical current.

The machine's control panel is located in a risk-free area, within the user's reach, with logical, easy-to-understand signage and consistent maneuvers for each associated action. Users need to be aware of the computer's applications, their limitations, and all possible risks or dangers.

5.3. Who can use the equipment

Only authorized personnel who have read and understood this instruction manual, which has been written clearly and simply, may work with the equipment. You must always accompany the team for any necessary consultation.

5.4. Equipment repair

Only personnel authorized or designated by Master Products may repair and install new parts on the equipment. If it is still in the warranty period, only personnel authorized or designated by Master Products may carry out actions on it without losing the warranty.

5.5. How to stop the equipment

The equipment stops under any circumstances as long as the emergency stop or the red *OFF* switch on the control panel is pressed. Before carrying out any maintenance task on the equipment, it must be stopped and disconnected from the electrical current. The equipment must be stopped and disconnected immediately from the electrical current in case of noticing abnormal operation.

6. Disclaimers

Modifications to Master Products machines without the direct approval of the manufacturer are prohibited. The latter declines any responsibility, annulling the warranty rights of the machines to which modifications have been made, not taking responsibility for failures and accidents that may be a consequence.

During the warranty period, Master Products machines may only be disassembled and repaired by personnel authorized or designated by the manufacturer.

MASTER PRODUCTS is characterized by the continuous improvement of all its equipment. This user manual will continue to be valid to understand the operation and perform safe maintenance on the purchased equipment, even if the model is updated with new versions. If the operating characteristics of the purchased product differ from the one mentioned in this manual, it is necessary to contact MASTER PRODUCTS technical support or any of its authorized distributors to obtain assistance and resolve any questions.

This manual, as well as any documentation supplied by the manufacturer, should be considered as the information package associated with this equipment. Any user must read and understand this manual before using the equipment.

7. Transport



Box 80 x 60 x 95 cm = 82 kg // Equipment net weight = 44 kg

8. Electrical connection

The electrical connection must be carried out using a 230 V and 50/60 Hz single-phase power supply.

9. Placement

The Master Mill 200 must be placed on a flat surface, without irregularities, in which its stability and a good working position are ensured. It is only suitable for indoor use and should not be used in hazardous environments or in damp or wet locations. Never expose the control panel directly to water. It is very important to keep the work area well-lit and free of obstacles because disorder leads to accidents.

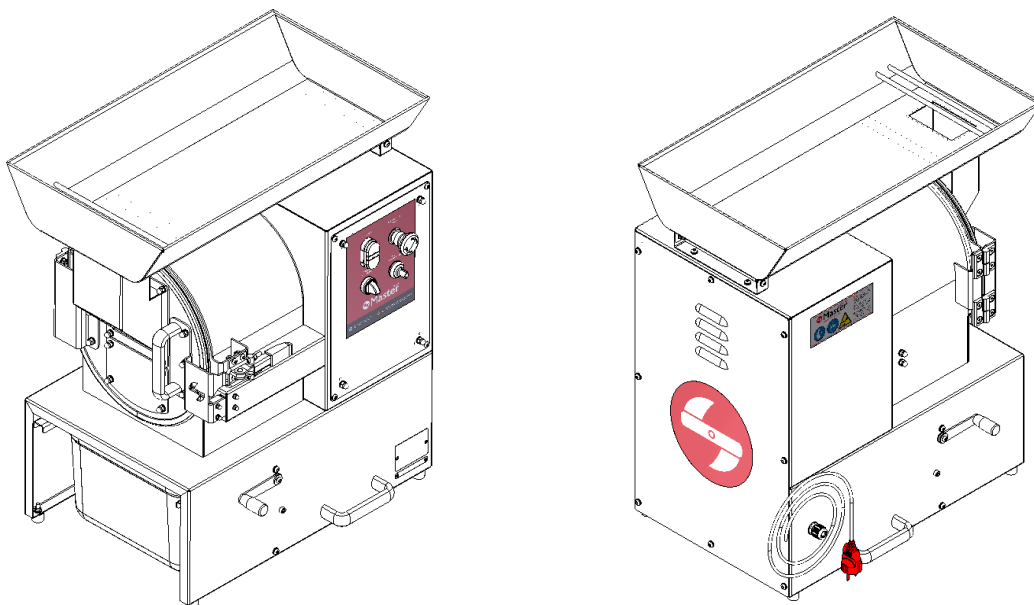
It is mandatory to use the machine in perfectly ventilated areas because the possible dust generated can be a health hazard. It is essential to use a face or dust mask whenever the user works with the equipment.

Master Products sells within the range of industrial vacuum cleaners, the Trim Filter Mill. It is a powerful and efficient suction system compatible with the Master Mill 200. Contact the Master Products sales department or any of its authorized distributors to request or receive information on this product.

10. Setting-Up

10.1. Assembling

The Master Mill 200 is delivered fully assembled, protected and boxed. It is necessary to remove the equipment from the box and verify that all the material received is in perfect condition, and that the quantities are as indicated. If not, contact Master Products or any of its authorized distributors. It is necessary to place the equipment in a work area that is well ventilated, illuminated and free of obstacles.



10.2. Checks to carry out before connecting the machine

Before starting to work with the equipment, it is essential to verify:

- which is located on a flat surface.
- that its stability is guaranteed.
- that the brakes of the four swivel casters are applied.
- that the collection tank is correctly assembled and its tightness guaranteed.
- that the blade mill and a grating screen are correctly assembled.
- that the front door is closed.
- that the upper hopper is mounted and fixed correctly.
- that the power cord is connected.
- that the emergency stop button is not activated.

When all the above conditions are met, the equipment can be used.

11. Operating the machine

The Master Mill 200 is a machine designed to quickly and efficiently grind dried cannabis flowers or industrial hemp. Master Products does not recommend its use to process recently harvested produce.

An adjustable operating speed, a six-blade grinder, a large inlet hopper and different models of easily and quickly interchangeable grater screens give the user optimal control of this equipment and the possibility of configuring it to process any variety of dried flowers.

11.1. Product conditions

The Master Mill 200 has been designed to work with all types of dried flowers in which the humidity level is approximately between 5% and 10%. It is important to underline that the lower the % moisture in the product, the faster and more efficient the grinding process will be and, conversely, the higher the % moisture, the slower and less efficient it will be. The nature and variety of the product are also aspects that condition its effectiveness. All those flowers with a moisture percentage that is not among the values recommended by the manufacturer will not be processed effectively.

11.2. Product preparation

To be able to work with the Master Mill 200 it is essential to previously separate the dried flowers from the branches. This process can be done manually, or accelerated with equipment from the MASTER BUCKERS range sold by Master Products or any of its authorized distributors.

Depending on the application for which the product is intended once processed, it may be convenient to also perform a previous trimming of the leaves. This can be done manually, or accelerated with equipment from the MASTER TRIMMERS range available from Master Products or any of its authorized dealers.

11.3. How to use the machine

First of all, carry out all the steps detailed in section 10.2 of this manual and then:

1. Place or check that the blade rotation selector on the control panel is on the *LEFT*.
2. Press the green *ON* button to turn on the equipment.
3. Select a rotation speed with the potentiometer, adjustable at all times.
4. Feed the upper hopper with dried flowers and manually guide them to the opening so that they can enter the main body where they can be processed.

To achieve optimal and efficient processing, Master Products recommends filling the main body of the machine with product without exceeding the inspection window. As the grinding process progresses, it is necessary to add more product into the main body until reaching, without exceeding, the recommended level.

The processed product accumulates inside the lower collection tank. It is necessary to verify that is not full and when this happens, it is necessary:

1. Stop the machine by pressing the red *OFF* switch on the control panel.
2. Operate the side lever to release the collection tank.
3. Remove the collection tank from the machine and empty it.
4. Put the collection tank back in the equipment, guaranteeing its tightness.
5. Press the green *ON* button to turn the equipment back on.

Depending on the % moisture present in the product to be processed, its nature or the variety to which it belongs, the main body and blades of the grinder are susceptible to retaining a greater or lesser amount of plant remains and dirt. When the amount accumulated in the blades of the grinder is considerable, it can get stuck. The Master Mill 200 has a selector that allows you to change the direction of rotation of the mill blades to unclog it if necessary. Under normal operating conditions, this selector must be in the *LEFT* position (counterclockwise rotation of the blades).

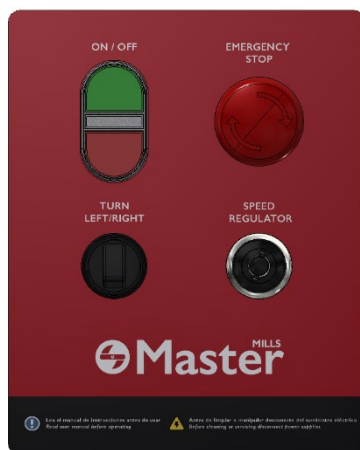
Master Products recommends changing the direction of rotation of the blades for a few seconds every 30 minutes of operation of the equipment, even if no signs of jamming are observed, to prevent it from occurring.

Before working with the equipment for the first time, it is necessary to know the functions of the control panel elements that are detailed in the following section.

11.4. Control panel

The elements present in the control panel are:

- **Push button for start/stop - On/Off**
- **Stop of emergency - Emergency stop**
- **Direction of rotation of the blades - Turn left / right**
- **Blade rotation speed - Speed regulator**



Under normal operating conditions, the selector for choosing the direction of rotation of the mill blades must be in the *LEFT* position (counterclockwise rotation of the blades).

11.5. Quality control

It is necessary to inspect, throughout the production process, the quality or characteristics of the final vegetable particles obtained and stored in the collection tank, in order to determine if it is necessary:

1. reduce or increase the rotation speed
2. reduce or increase the size of the holes or the mesh of the grating screens

Master Products recommends using slow rotation speeds when the need is to achieve a high-quality, homogeneous final product that preserves the greatest amount of initial organic components. On the contrary, he recommends using high rotation speeds when the priority is to process large quantities of dried flowers regardless of the final quality achieved. It is important to bear in mind that working with high rotation speeds entails subjecting the product to a higher temperature, causing the product to lose a greater number of organic components, for example, terpenes, thus reducing its quality.

11.6. Operating states

The machine can be in two operating states:

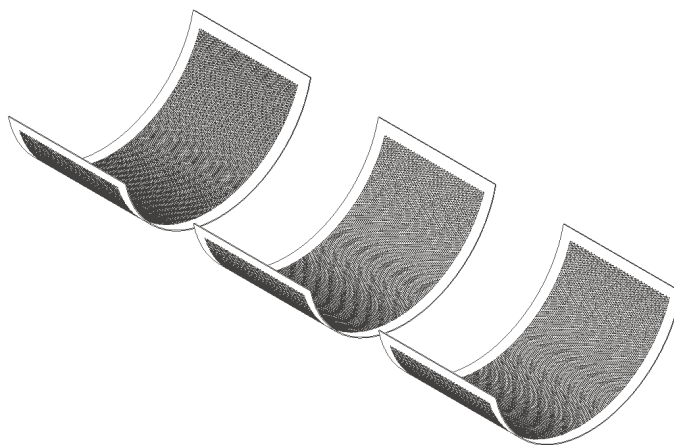
- **Running state.** The machine is ready to work. It is necessary to select the desired speed and press the green *ON* switch to start it up. At any time, pressing the red colored *OFF* switch stops the operation and it will be resumed by pressing the *ON* switch again.
- **Emergency stop status.** The emergency stop button is locked, so active. The machine cannot work and will not resume operation even if the green *ON* run switch is pressed. To deactivate this state, it is necessary to unlock the emergency stop button by turning it half a turn.

IMPORTANT!

Remember that the emergency stop button can also be activated at any time.

12. Grating screens

The equipment is marketed with three different models of grating screens. Each one of them offers the user the possibility of achieving a crushed final product with vegetable particles of different sizes.



The table below specifies the main characteristics of the three commercialized grating screen models:

<i>DEGREE</i>	<i>GUY</i>	<i>SIZE</i>	<i>LEVEL</i>
<i>VERY DELICATE</i>	HOLE	Ø1.5	VERY SOFT
<i>FINE</i>	HOLE	Ø3	GENTLE
<i>AGGRESSIVE</i>	HOLE	Ø6	AGGRESSIVE

**If an application requires a different or special size grating screen, contact Master Products or any of their authorized distributors.

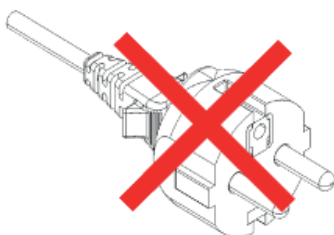
12.1. Change grating screen

To change a grating screen on the equipment, it is necessary to follow the following steps:

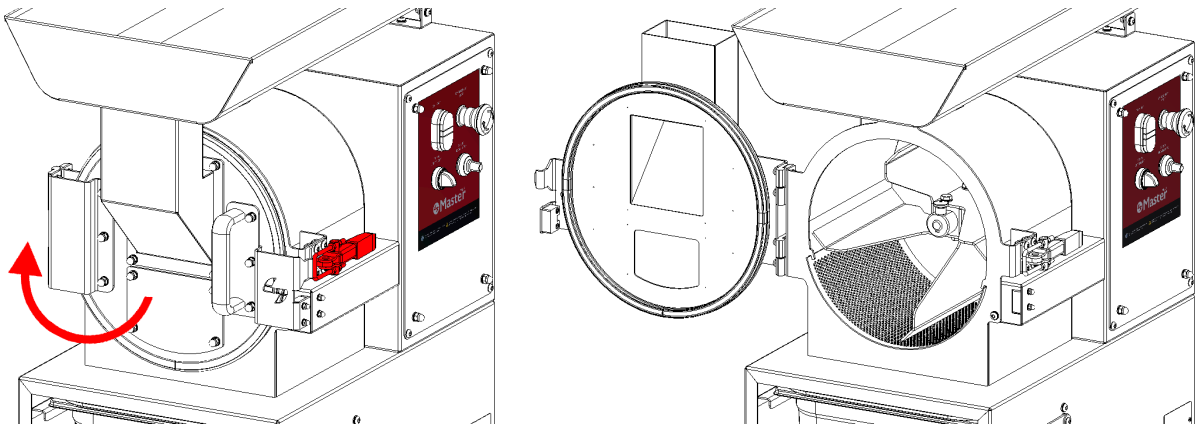
1. Press the red *OFF* switch on the control panel to stop the equipment.
2. Disconnect the equipment from the electrical current by unplugging the power cord.

IMPORTANT!

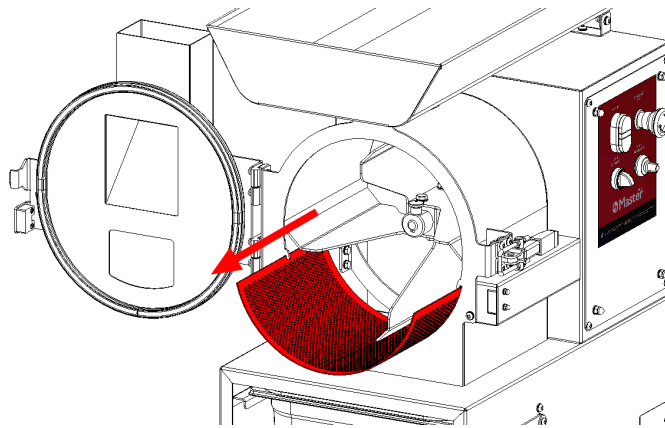
The equipment must be stopped and disconnected to be able to manipulate it.



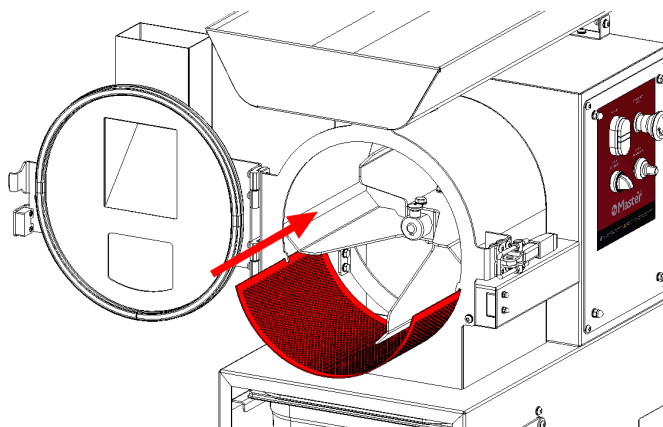
3. Open the side closure, represented in red in the following image, and then the front door to gain access to the interior of the main body.



4. Remove the grated screen as shown in the following image.

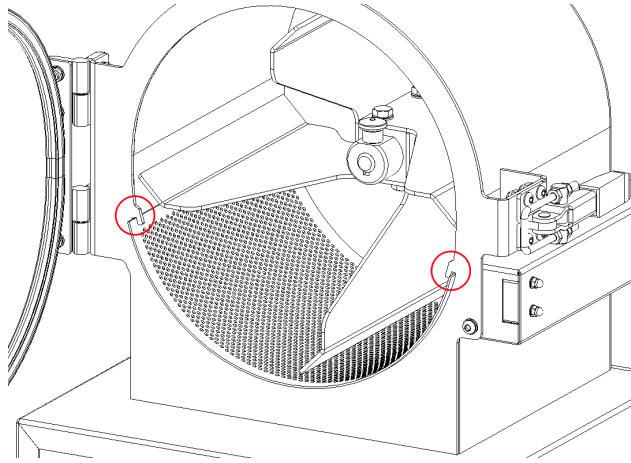


5. Place the desired grated screen.



IMPORTANT!

Before closing the front door of the equipment, check that the grating screen is correctly positioned and fitted, as shown in the following images, within the tabs of the main body to prevent it from moving while the equipment is working.

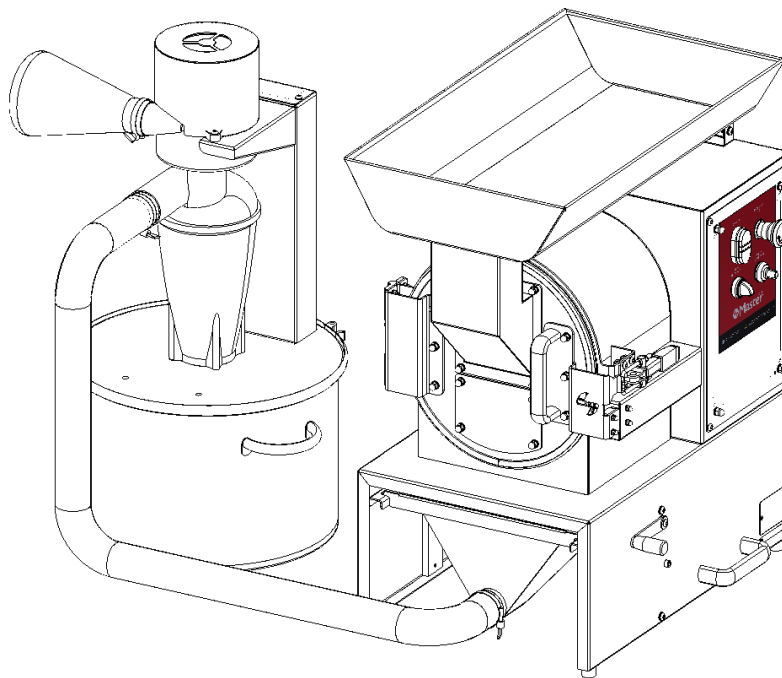


13. Accessories

13.1 Suction system

The Master Mill 200 is sold as standard with a collection tank made of stainless steel.

The Master Products technical department has developed a powerful and efficient suction and separation system, the Trim Filter Mill, with which it is possible to prolong the filling time and therefore significantly reduce the number of stops necessary for emptying. Thanks to this equipment, it is possible to achieve a more efficient and continuous production process.

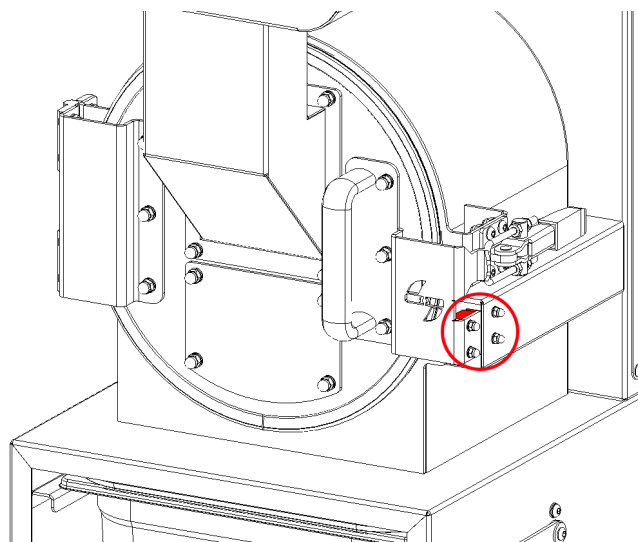


Contact the commercial department of Master Products or any of its authorized distributors to request and receive information on this product.

14. Security

The Master Mill 200 is equipped with a safety device to detect if the main body door is closed, guaranteeing the safety of the operator at all time.

The safety devices are a coded magnetic actuator. When the door is closed, the two components of actuator come into contact and the machine is allowed to start. As soon as they are opened, the two parts of the actuator are no longer in contact and the machine turns off automatically.



15. Maintenance

15.1. General features

IMPORTANT!

Before performing maintenance on the equipment, it is imperative that you read and understand the instructions in this manual. Failure to comply with all of them can cause serious damage and injury to users and the equipment.

IMPORTANT!

Maintenance work must always be carried out with the equipment stopped and with the electrical current disconnected. Always use protective gloves for maintenance operations.

IMPORTANT!

If you have any questions not covered in this manual, contact the technical service MASTER PRODUCTS to request technical assistance.

As explained in other sections of this manual, depending on the % moisture content of the product to be processed, its nature or the variety to which it belongs, some components of the equipment such as the main body, the blades of the grinder and the screens grating are susceptible to retaining and accumulating vegetable remains. Over time, this circumstance can cause excessive component friction, motor overload and jams that interfere with the overall performance of the equipment.

Routine or preventive maintenance is a necessary safety practice. It is carried out with only a few basic steps and will help ensure a long and reliable life of the equipment. The intensity and frequency of washing will depend on the conditions of the processed product and the hours worked. Master Products recommends cleaning all the equipment after each working day (8-12h).

It is very important to clean the grating screens every 4 hours of operation or when they become clogged and do not allow the crushed vegetable product to fall into the collection tank. When this situation occurs, mainly due to lack of maintenance or excess moisture in the product, the crushed particles continue to be processed inside the main body and receive an excessive amount of impacts, causing the final quality achieved to decrease and the final size of the particles to decrease. plant particles is not homogeneous or continuous.

Keeping the equipment clean, disinfected and sterilized is very important for the non-contamination of the product to be processed. Basically, the maintenance tasks to be carried out on the machine are exclusively cleaning. The following is the general cleaning procedure recommended by the manufacturer.

15.2. Cleaning

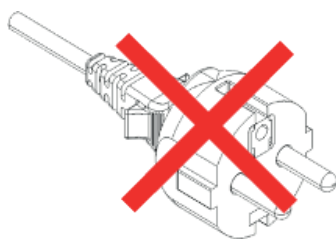
IMPORTANT!

Maintenance work will always be done with the equipment stopped and disconnected from the electrical current. Always use protective gloves for maintenance operations.

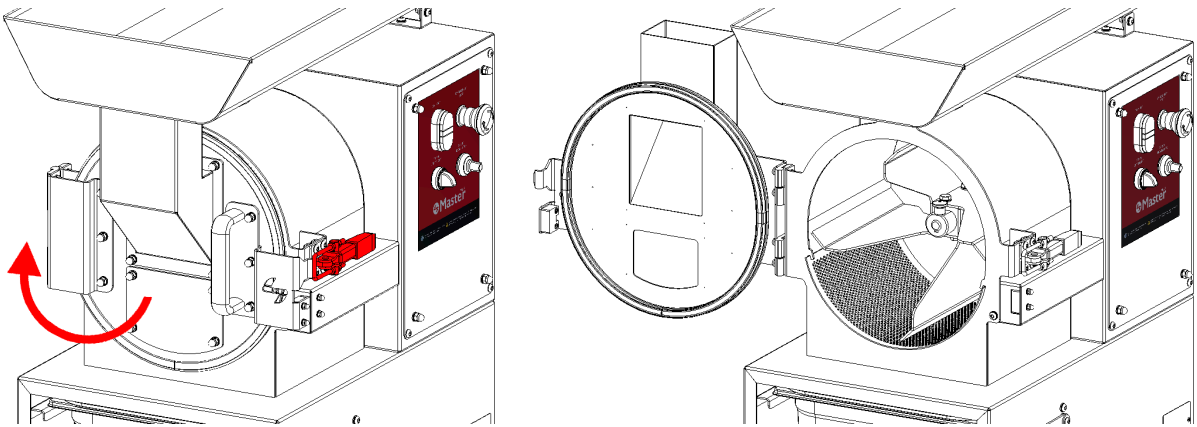
1. First of all, press the red *OFF* switch on the control panel to stop the equipment.
2. Disconnect the equipment from the electrical current by unplugging the power cord.

IMPORTANT!

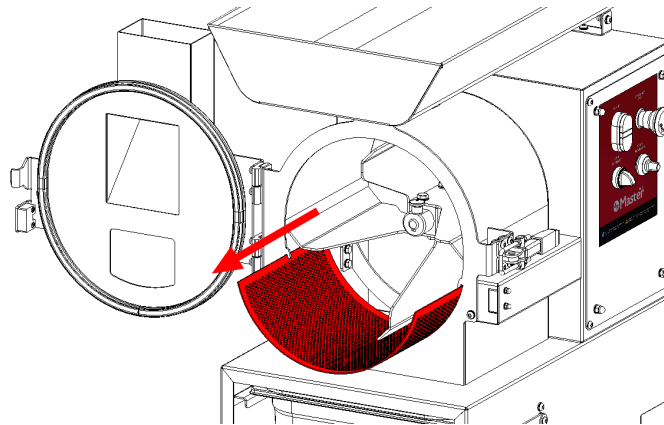
The equipment must be stopped and disconnected to be able to manipulate it.



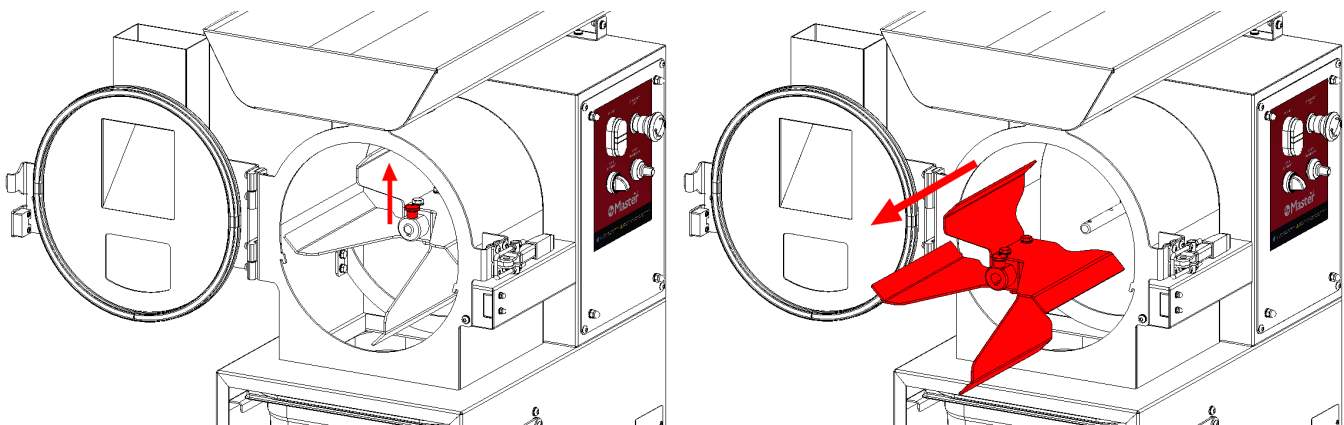
3. Open the side closure, represented in red in the following image, and then the front door to gain access to the interior of the main body.



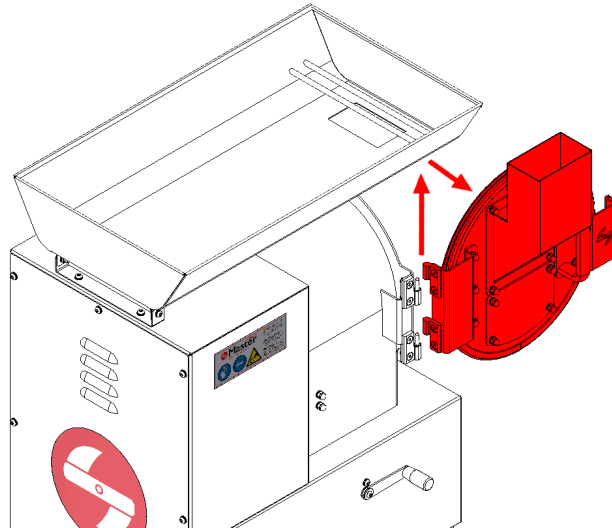
4. Remove the grated screen.



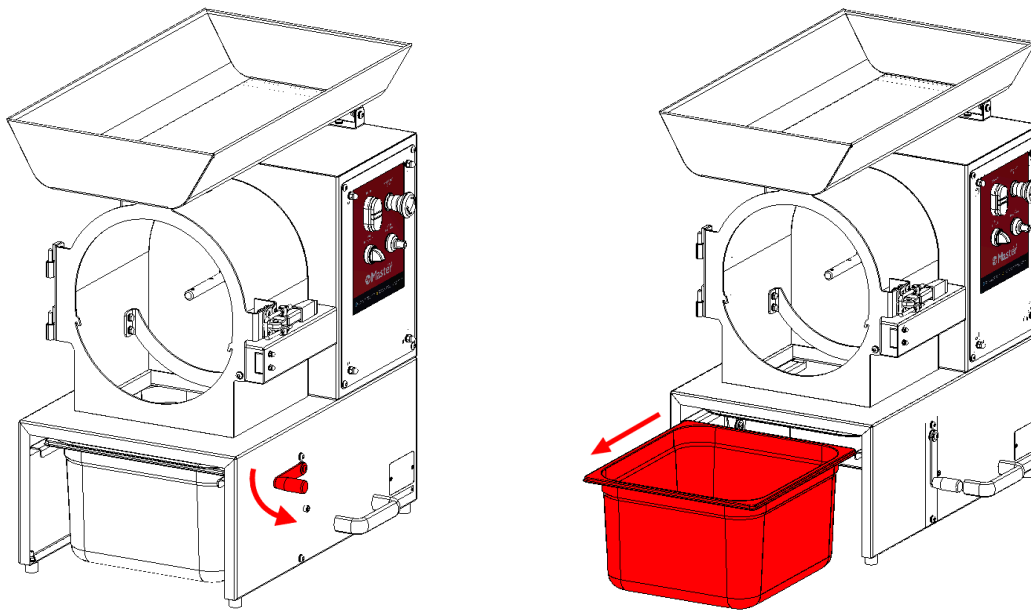
5. Move the locator on the front of the grinder upwards to release it from the drive shaft and be able to remove it. Once the grinder has been completely removed from the equipment, place it on a work table where its stability is guaranteed and it can be cleaned.



6. Disassemble the front door as shown in the following image, lifting it slightly firstly, and moving it secondly.



7. Activate the side lever to release the collection tank and remove it.



After carrying out all the steps described above, it is necessary to manually remove all the remains of dirt and larger plant materials accumulated in the equipment and its components. Next, it is necessary to introduce all the disassembled components inside an ultrasonic washing machine, such as the Master Sonic, to clean them effectively. Consult with the commercial department of Master Products or any of its authorized distributors to receive information on this cleaning equipment.

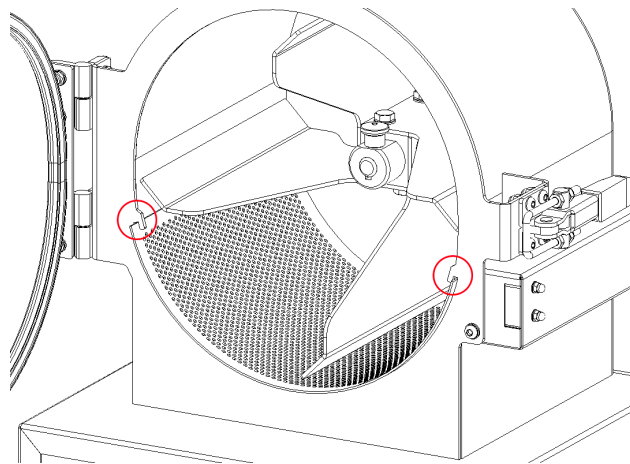
If you do not have an ultrasonic cleaning machine, you can either use a pressure washer with pressurized water at around 60°C or a sponge and hot water at around 35°C. Water is one of the two most important cleaning agents and should be used to remove between 60% and 70% of all remaining plant material and dirt.

To complete the cleaning, it is necessary to spray the equipment in general and its components with Master Clean that is sold by Master Products. Do not use detergents or other cleaning products not specified by the manufacturer. Let Master Clean act for several seconds and then remove it only with the help of paper.

Once the cleaning process is finished, and with the equipment completely sanitized, clean and dry, reverse all the previous steps to reassemble the equipment. Remember that only authorized and trained personnel can carry out these maintenance tasks.

IMPORTANT!

Before closing the front door of the equipment, check that the grating screen is correctly positioned and fitted, as shown in the following images, within the tabs of the main body to prevent it from moving while the equipment is working.



16. Disassembly and dismantling

- To carry out disassembly or dismantling tasks, it is essential that the equipment be disconnected from any possible power source or electrical supply.
- For disassembly and dismantling tasks, it is essential to wear protective gloves.
- Sheaths, flexible conduits and components made of plastic material or any non-metallic material, they must be disassembled and disposed of separately.
- Hydraulic and electrical components must be disassembled for reuse, if in good condition, or, if possible, checked and recycled.
- Take the components to an authorized recycling center for recycling or disposal in an environmentally safe manner.
- Recycle unwanted materials instead of disposing of them as waste.

17. Waste disposal

Waste disposal must be done in accordance with the corresponding national regulations.

18. Residual risks

Improper use of the equipment may lead to:

REASON	DANGER	REMAINING RISK	MEASURES
Maintenance works	Entrapment and cut	Potential danger of serious injury and even amputation	Consult how to carry out maintenance work
Remove safety devices or protections	Moving parts can catch clothing and limbs	Potential danger of serious injury and even amputation	It is forbidden to disassemble or neutralize the safety elements and protections
process explosive materials	fire and explosion	Possible injuries with danger of burns	Only use the equipment for its intended purpose

19. General data

Model	Master Mill 200
Power	90 W
Manual	CMP-2261-00-A
Country	Spain
Company name	MASTER PRODUCTS INOXIDABLE, SL
Address	Veinat de la Banyeta nova, 10
Location	Palol de Revardit
Phone	(+34) 972 299 355
E-mail	info@masterproducts.es
Website	www.masterproducts.es

DECLARACIÓN DE CONFORMIDAD CE CE DECLARATION OF CONFORMITY

La empresa / *The company*

MASTER PRODUCTS INOXIDABLE, S.L.
Veinat de la Banyeta Nova, 10
17843-Palol de Revardit (Girona), Spain
Tel : (+34) 972-299-355
e-mail: info@masterproducts.es
N.I.F: B55310817



Declara bajo su única responsabilidad que la máquina Master Mill 200, con N.º de serie:
Declares under its sole responsibility that the machine Master Mill 200, with serial N °:

se encuentra en conformidad con la Directiva de Máquinas 2006/42/CE.
complies with the Machinery Directive 2006/42/CE.

Normas armonizadas:
Harmonised standards:

- UNE-EN ISO 12100 Seguridad en las máquinas. Principios generales para el diseño.
- UNE-EN ISO 12100 Safety of machinery. General principles for design.

- UNE-EN ISO 13857 Seguridad en las máquinas. Distancias de seguridad para impedir que se alcancen zonas peligrosas.
- UNE-EN ISO 13857 Safety of machinery. Safety distances to prevent hazard zones being reached by upper and lower limbs.

Firmantes:
Signed by:

Master Products Inoxidable SL
B55310817
Veinat de la Banyeta nova 10
Vial de servicio C-66
17843-Palol de Revardit (Girona)

Palol de Revardit, 2024



TRIM LIKE A MASTER
