



**Master** PRODUCTS

## **MPA - 54**

### **Kit Enfriamiento CO2 - MT DRY 500**

*CO2 Cooling Kit - MT DRY 500*

*Kit de refroidissement CO2 - MT DRY 500*

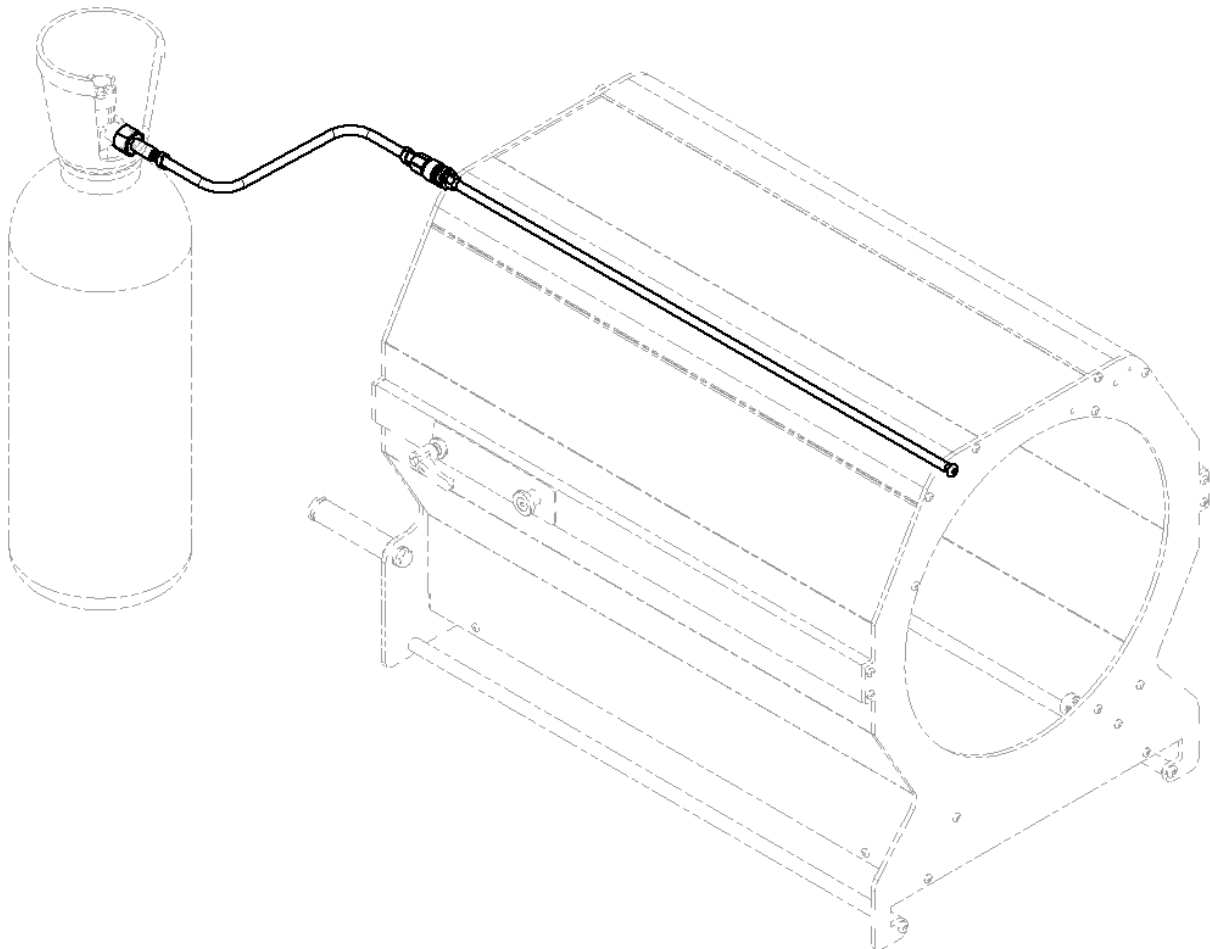
*CO2-Kühlset - MT DRY 500*

### **Manual de instalación**

*Installation instructions*

*Manuel d'installation*

*Installationsanleitung*







# Contenido

**04** | 1. Contenido de la caja

**05** | 2. Instalación

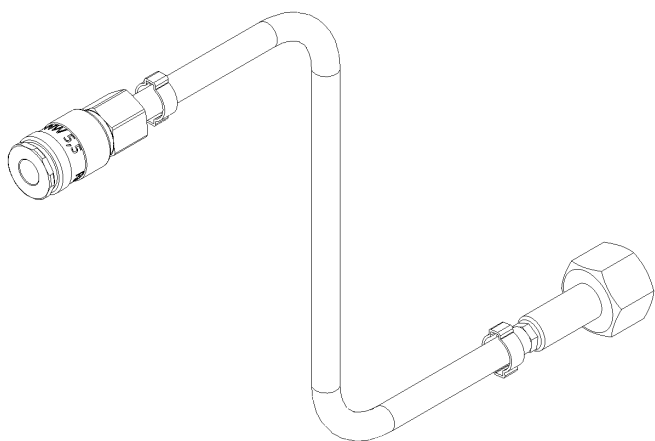
**07** | 3. Modificación de las bancadas para instalar el Kit.

**09** |  English

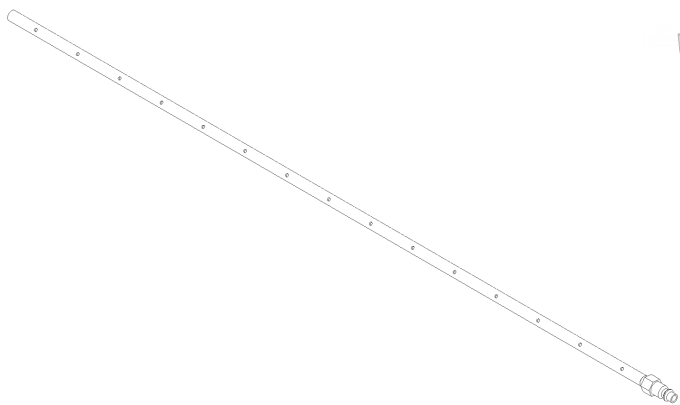
**15** |  Français

**21** |  Deutsch

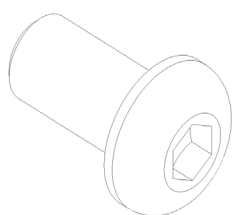
## 1. Contenido de la caja



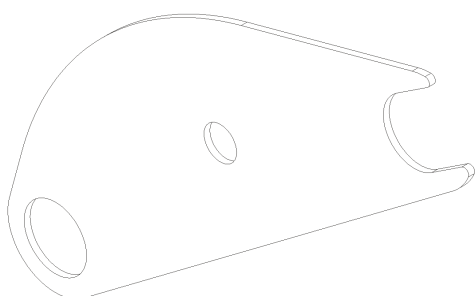
**A** Manguera conexión C02 (1 unidad)



**B** Tubo refrigeración (1 unidad)



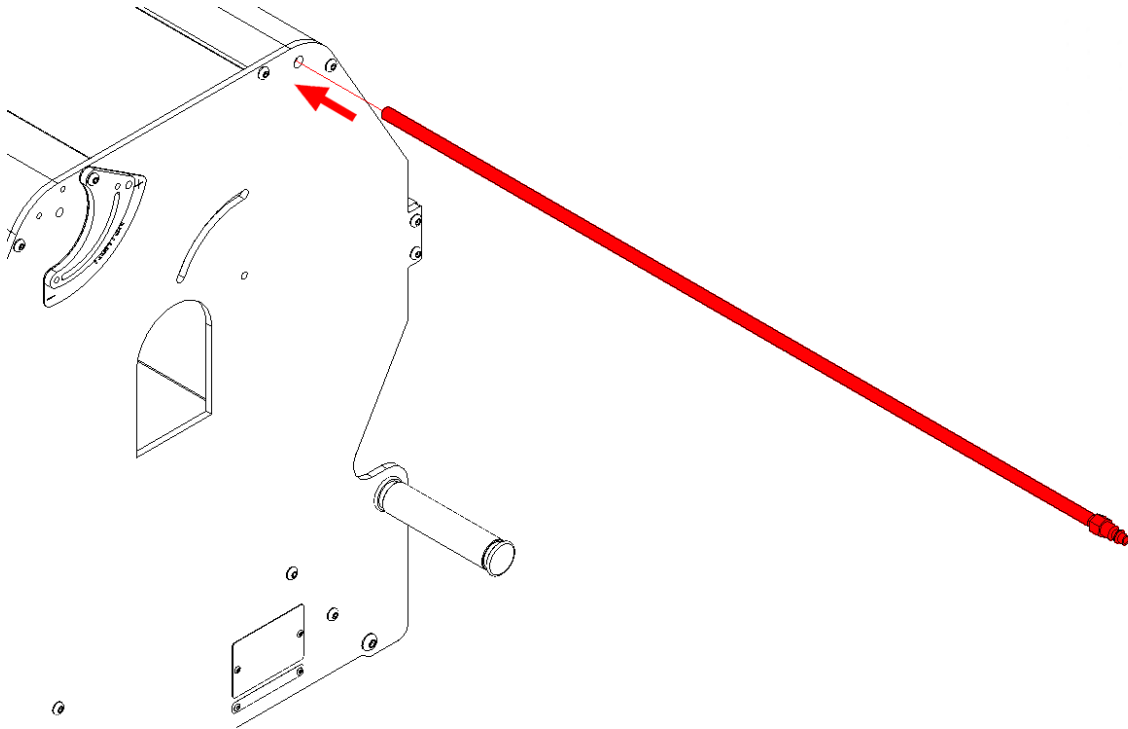
**C** Tornillo DIN 7380 M8X16 (1 unidad)



**X** Chapa posicionadora (1 unidad)

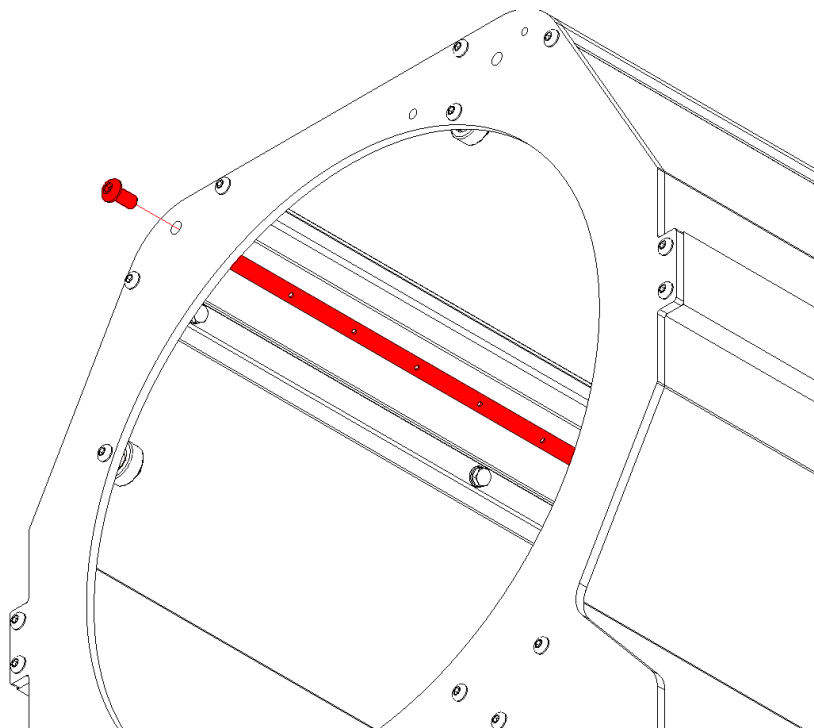
## 2. Instalación

1. Introducir el tubo de refrigeración **B** en el agujero de la parte trasera de la bancada hasta que llegue a la bancada delantera. Tal como se describe en la siguiente imagen.



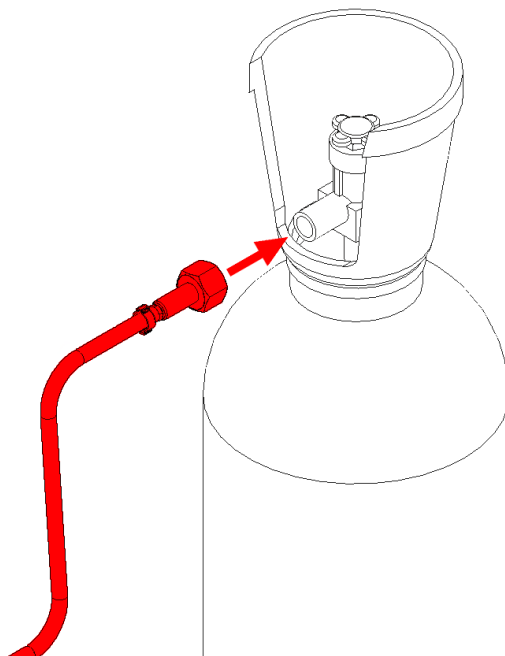
2. Fijar el tubo de refrigeración **B** a la bancada frontal usando el tornillo DIN 7380 M8X16 **C**.

**¡IMPORTANTE!**  
Orientar los orificios del tubo de refrigeración hacia el centro del equipo.

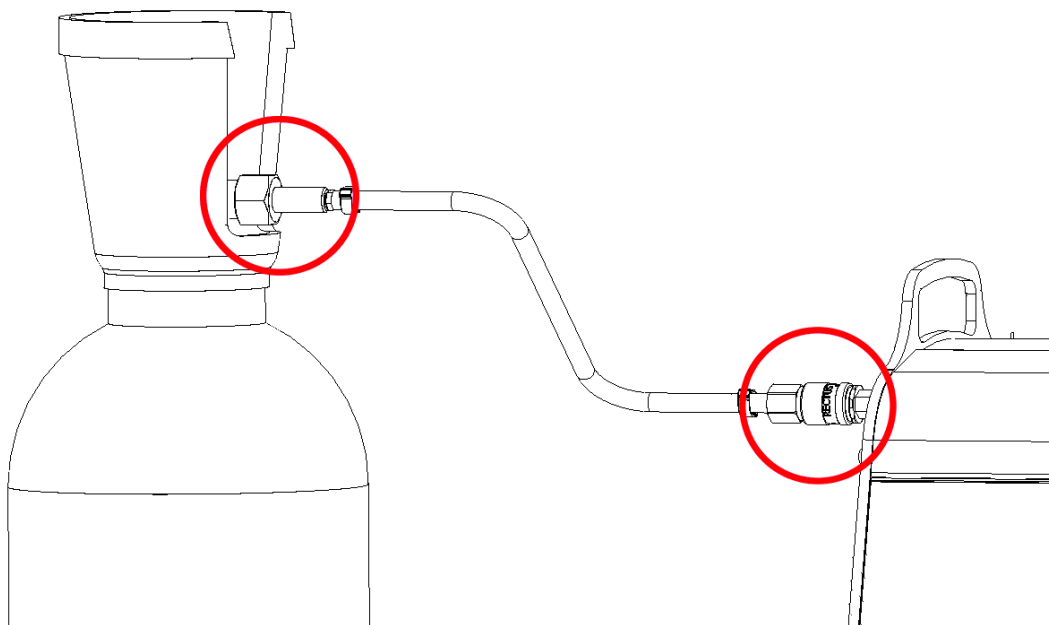


3. Atornillar la manguera de conexión **A** a la botella de CO2 líquido.

**¡IMPORTANTE!**  
Revisar que el montaje entre elementos queda bien instalado.



4. Conectar la manguera **A**, por el otro lado, al tubo de refrigeración instalado en máquina, mediante el conector




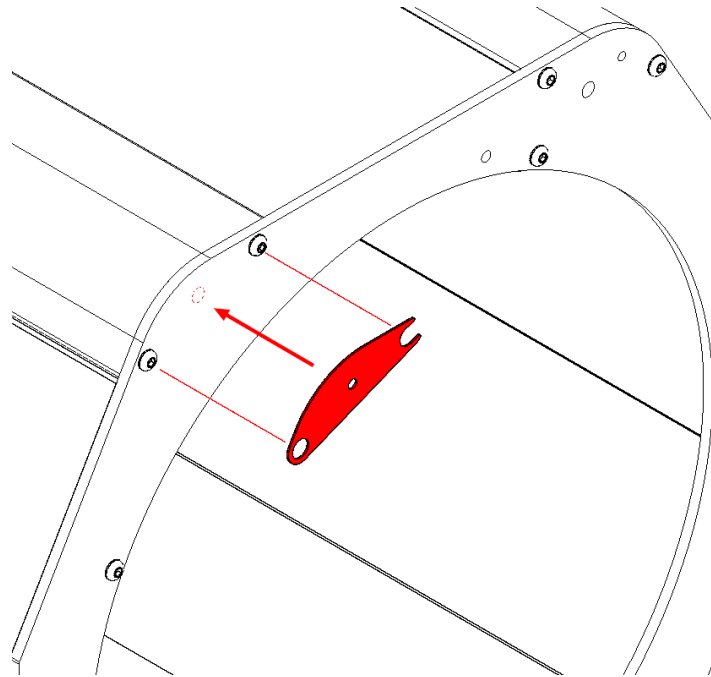
**¡IMPORTANTE!**  
NUNCA desconectar el circuito de CO2 sin antes haber cerrado completamente la válvula de la botella de CO2 líquido.

### 3. Modificación de las bancadas para instalar el Kit.


En el caso de poseer una DRY 500 de las versiones anteriores al Kit, tendrá que realizar los siguientes pasos previos para poder instalar el kit.

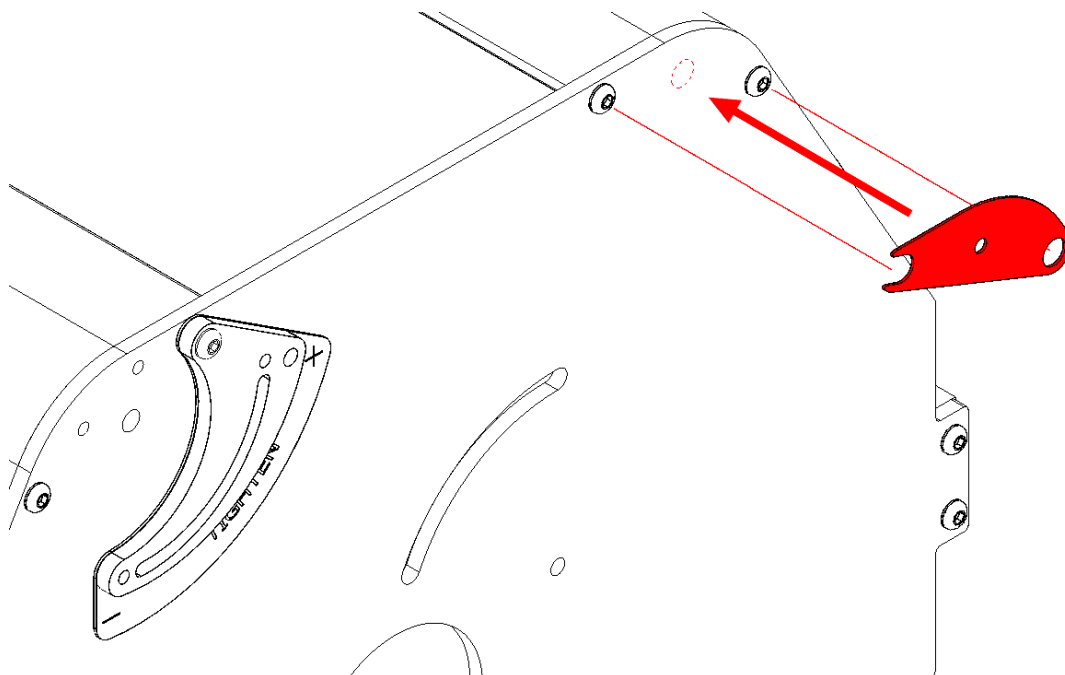
1. Realizar un agujero en la bancada frontal de **Ø 8mm**.

Mediante la chapa posicionadora  suministrada, situarla en la bancada frontal mediante los dos tornillos marcados en la siguiente imagen. Y así poder marcar la posición de agujero a realizar.



2. Realizar un agujero en la bancada posterior de **Ø 10,5mm**.

Mediante la chapa posicionadora  suministrada, situarla en la bancada frontal mediante los dos tornillos marcados en la siguiente imagen. Y así poder marcar la posición de agujero a realizar.









# Contents

10

1. Box contents

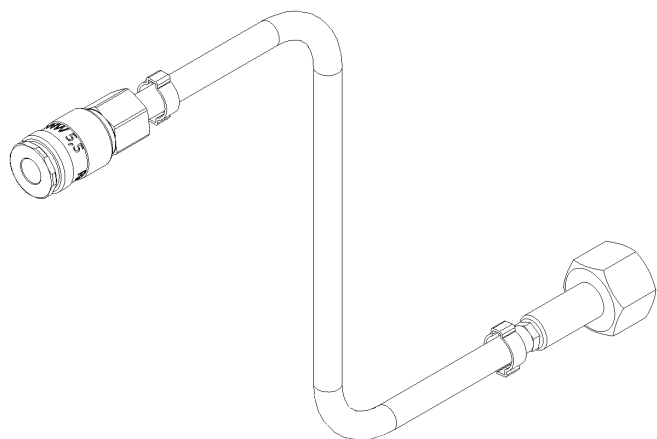
11

2. Installation

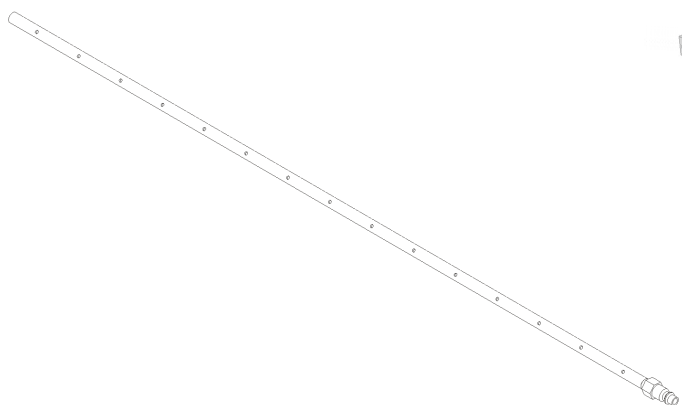
13

3. Modification of the benches to install the Kit.

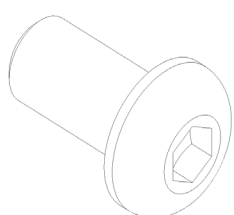
## 1. Box contents



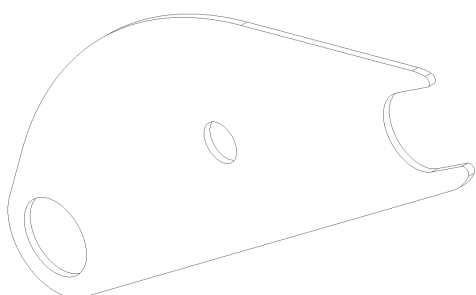
**A** Hose Connection (1 unit)



**B** Cooling tube (1 unit)



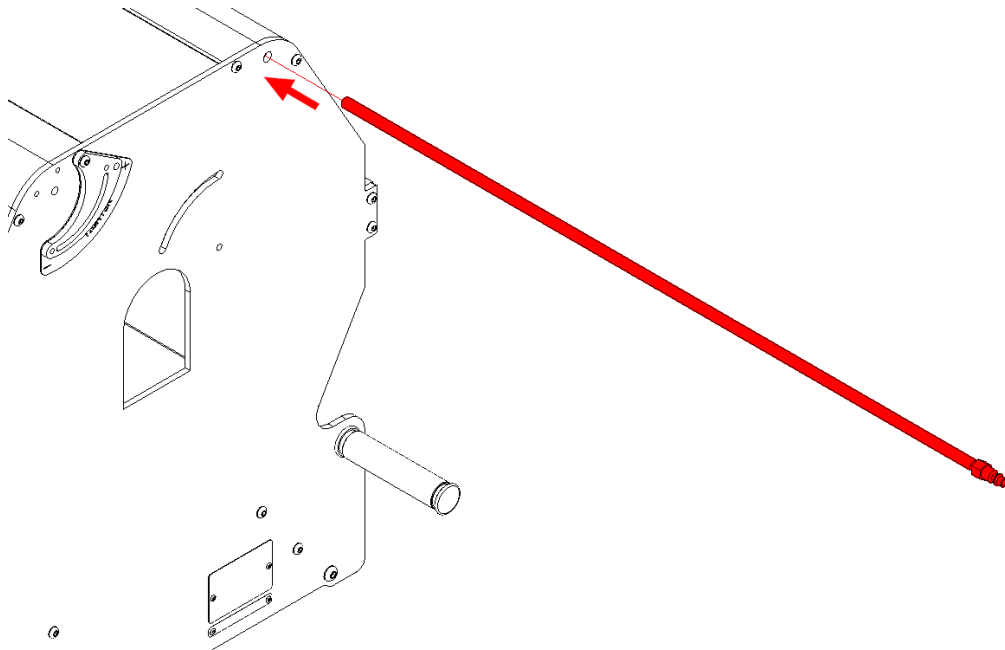
**C** Screw DIN 7380 M8X16 (1 unit)



**X** Positioner plate (1 unidad)

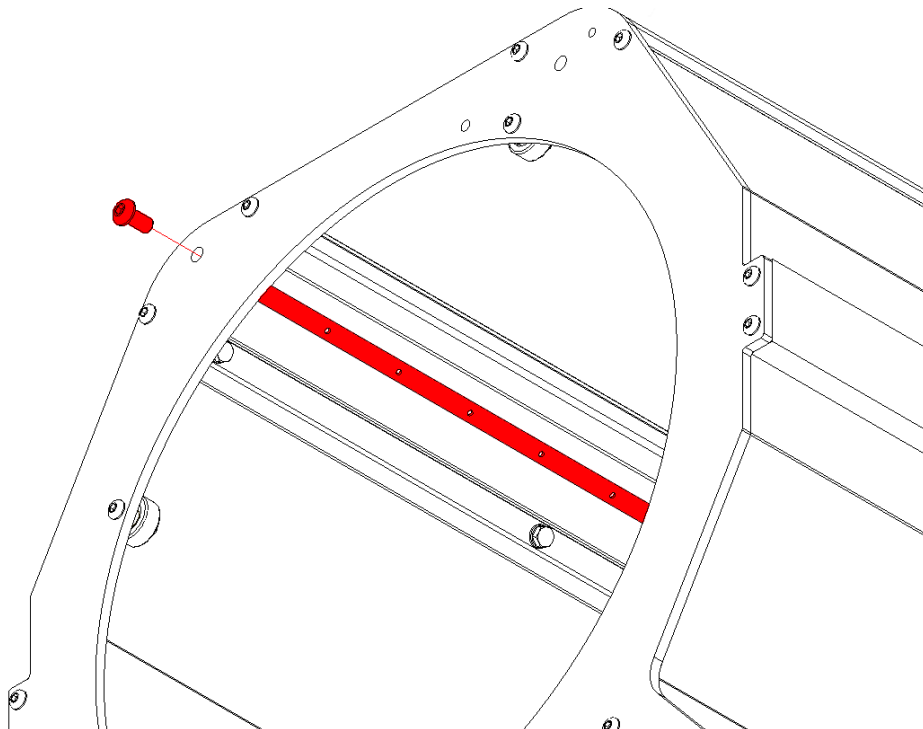
## 2. Installation

1. Insert the cooling tube **B** into the hole in the rear bed, until it touches the front bed. As shown in the following



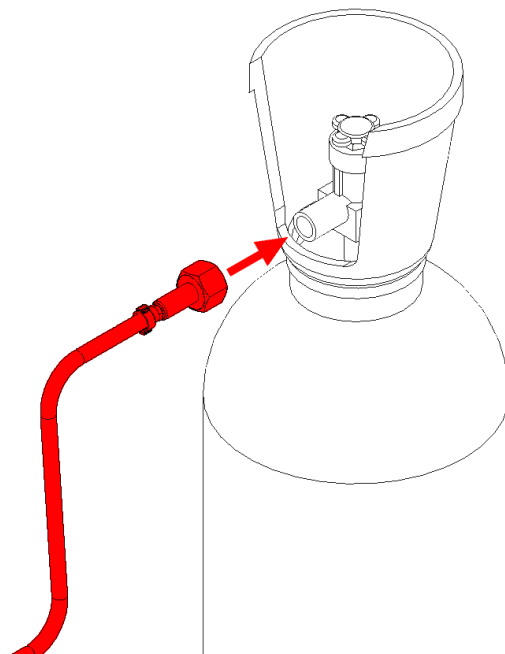
2. Attach the cooling hose **B** to the front bed using the DIN 7380 M8X16 screw **C**.

**IMPORTANT!**  
Orient the holes in the cooling tube towards the center of the equipment.

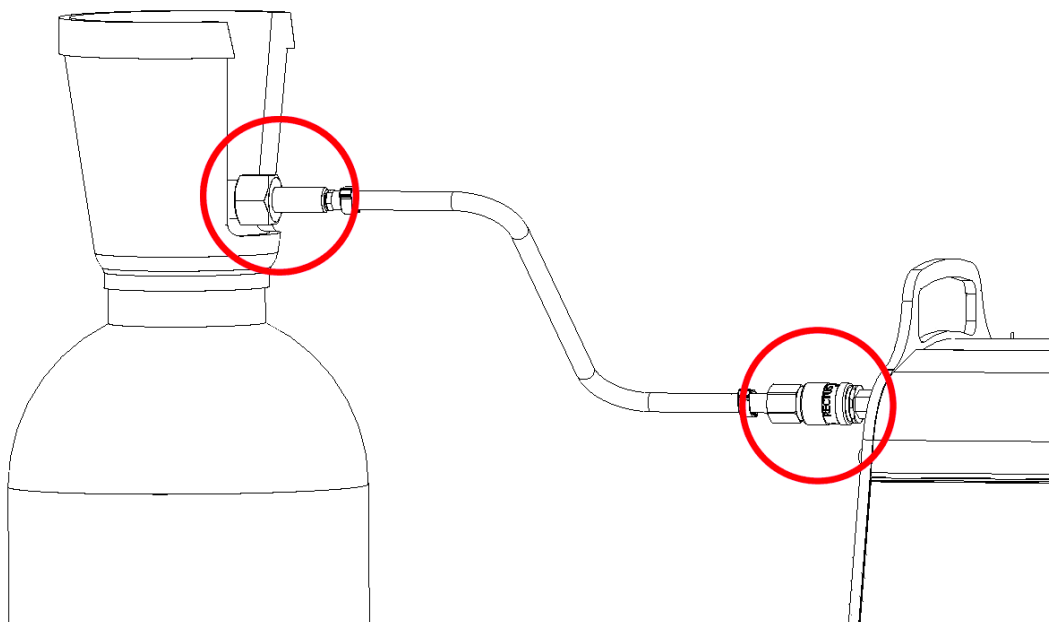


3. Screw the connection hose **A** to the liquid CO2 bottle.

**IMPORTANT!**  
Check that the assembly between elements is properly installed.



4. Connect the hose **A**, on the other side, to the cooling hose installed on the machine, using the quick connector.




**IMPORTANT!**  
NEVER disconnect the CO2 circuit without first completely closing the valve on the liquid CO2 cylinder.

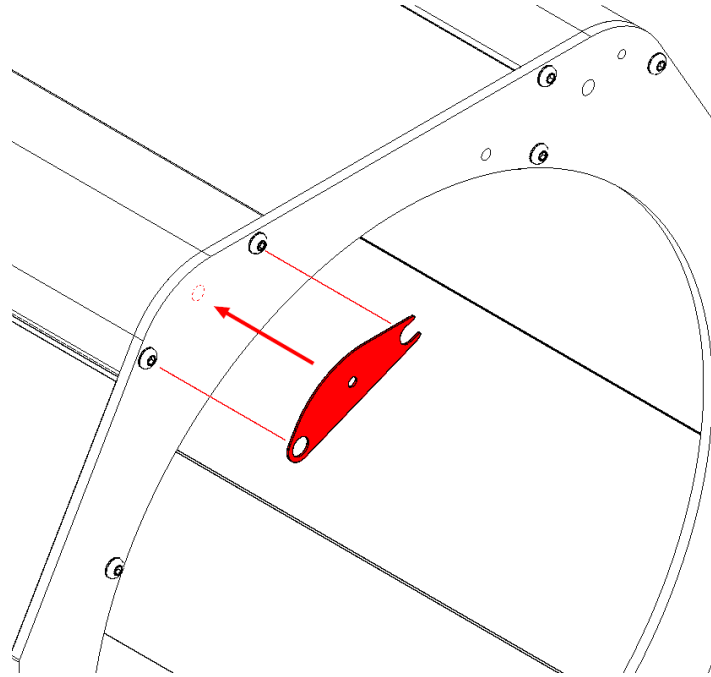


### 3. Modification of the benches to install the Kit.


If you have a DRY 500 from the versions prior to the Kit, you will have to carry out the following steps to install the kit.

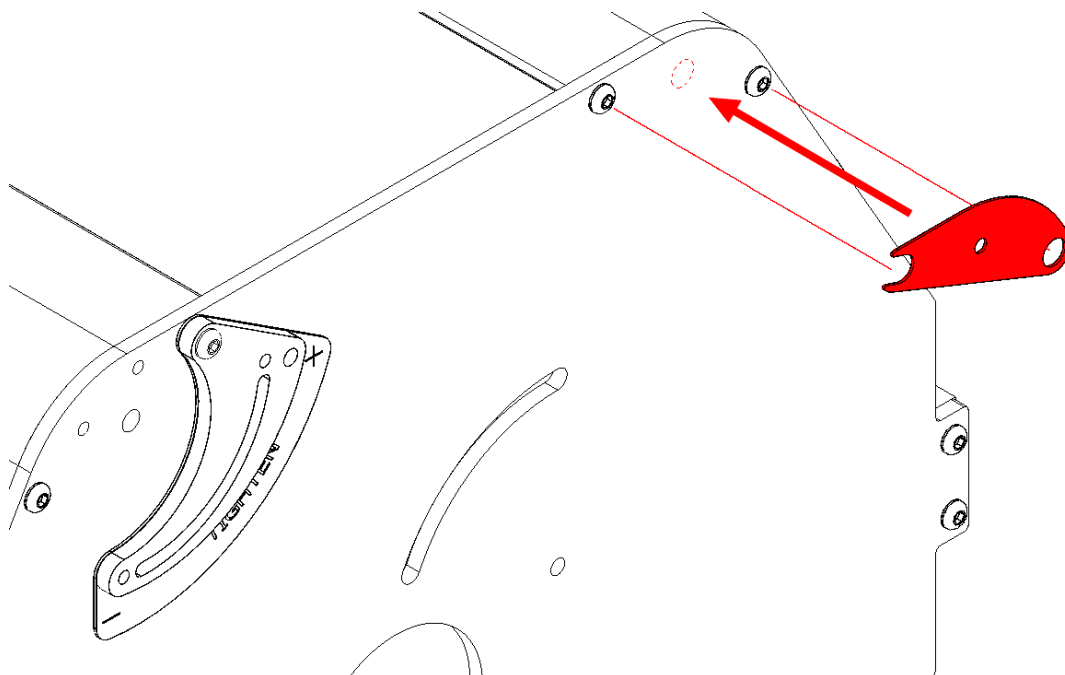
1. Make a hole in the front bed of **Ø 8mm**.

Using the supplied positioning plate  place it on the front bench using the two screws marked in the following image. And thus, be able to mark the position of the hole to be made.



2. Make a hole in the rear bed of **Ø 10,5mm**.

Using the supplied positioning plate  place it on the rear bed using the two screws marked in the following image. And thus be able to mark the position of the hole to be made.





# Contenu

16

1. Contenu de la boîte

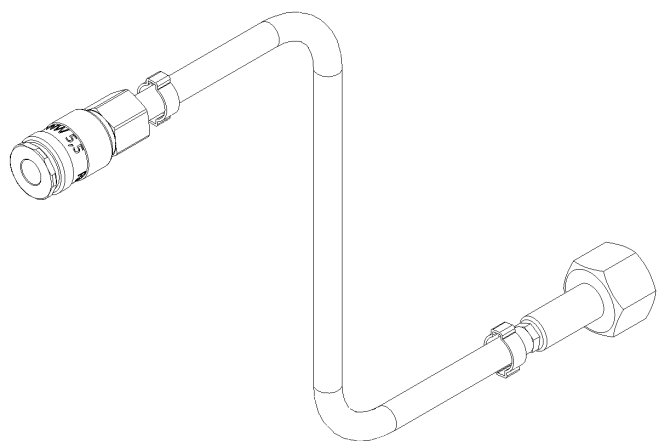
17

2. Installation

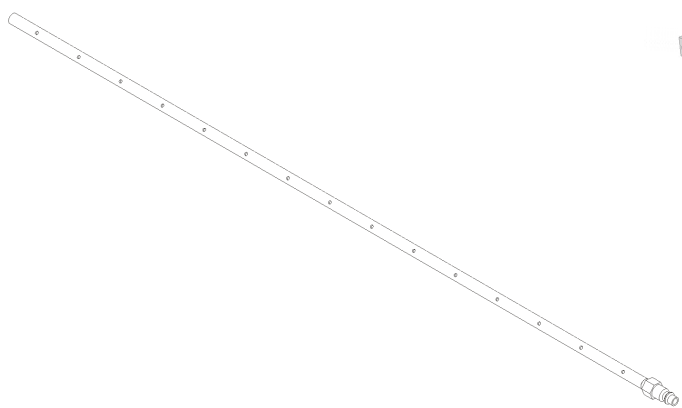
19

3. Modification des bancs pour installer le Kit.

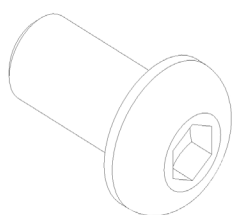
## 1. Contenu de la boîte



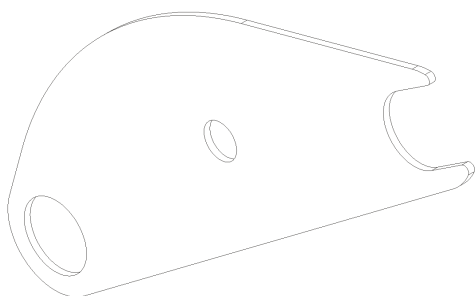
**A** Raccord de tuyau (1 unité)



**B** Tube de refroidissement (1 unité)



**C** Vis DIN 7380 M8X16 (1 unité)

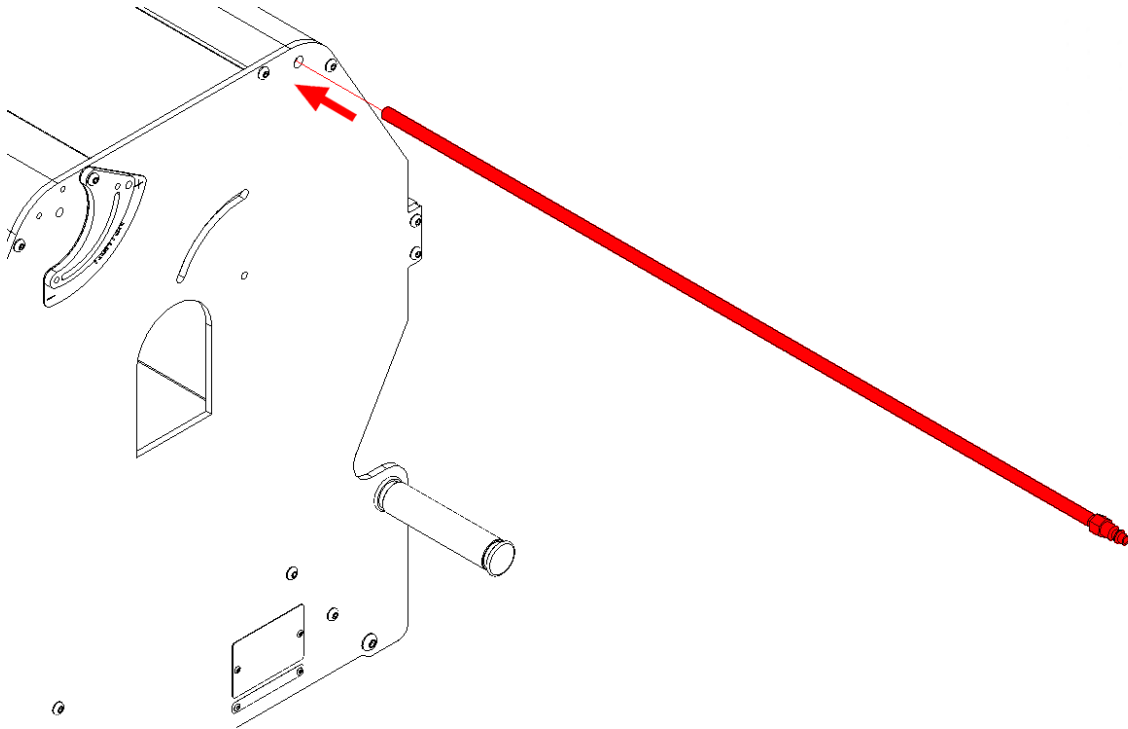


**X** Plaque de positionnement (1 unité)



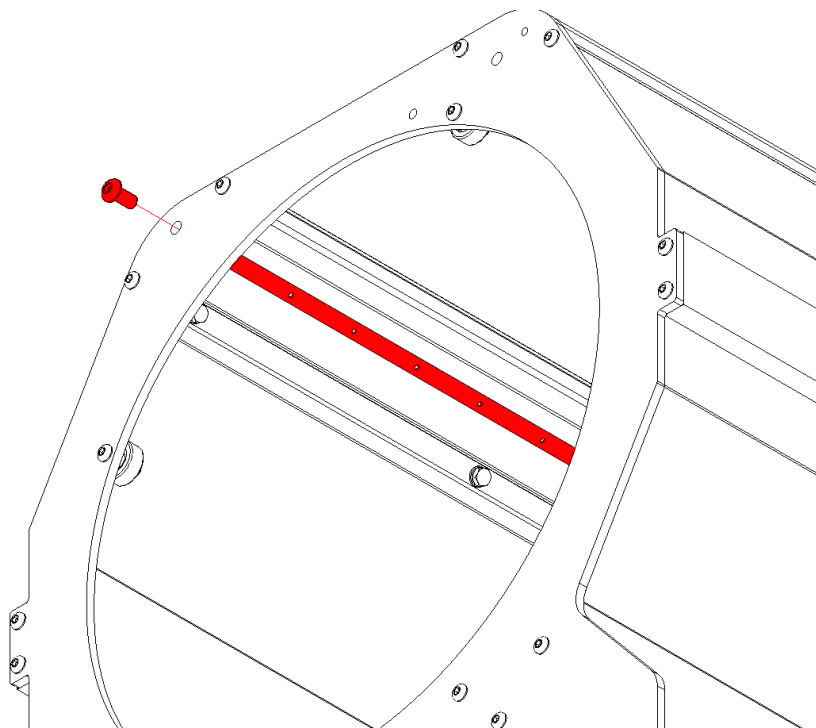
## 2. Installation

1. Insérez le tube de refroidissement **B** dans le trou du lit arrière, jusqu'à ce qu'il touche le lit avant. Comme le montre l'image suivante.



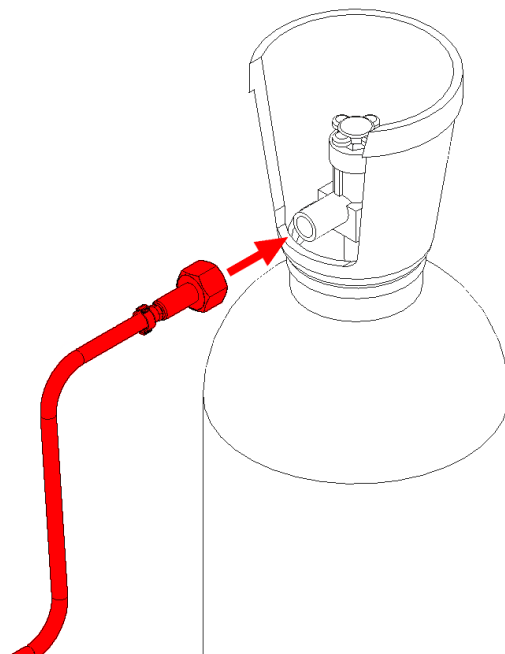
2. Fixez le tuyau de refroidissement **B** au lit avant à l'aide de la vis DIN 7380 M8X16 **C**.

**IMPORTANT!**  
Orientez les trous du tube de refroidissement vers le centre de l'équipement.

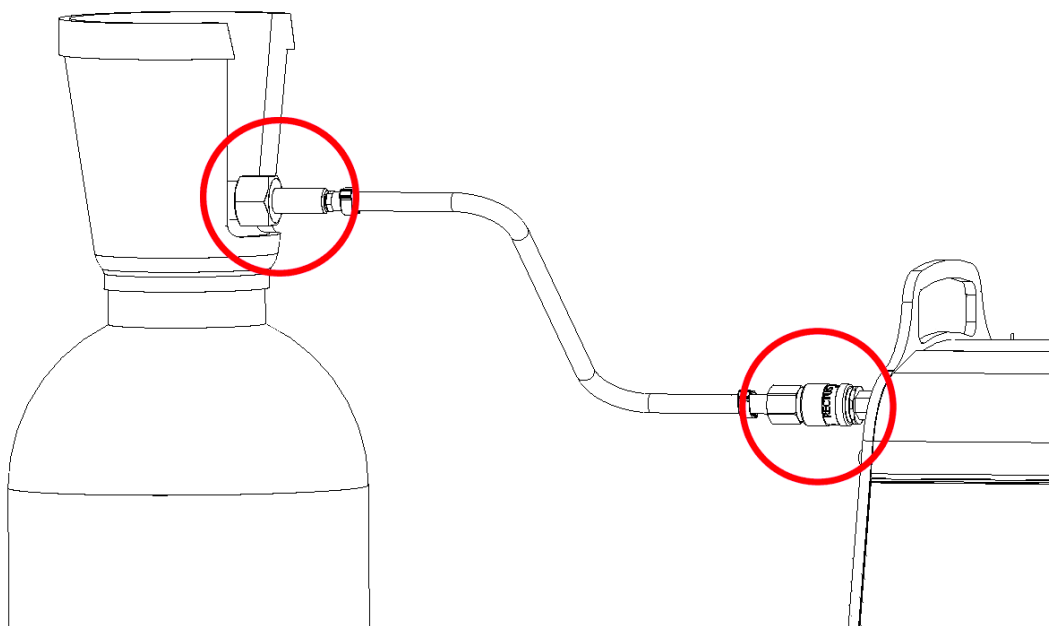


3. Vissez le tuyau de raccordement **A** à la bouteille de CO2 liquide.

**IMPORTANT!**  
Vérifiez que l'ensemble entre les éléments est correctement installé.



4. Connectez le tuyau **A** de l'autre côté au tuyau de refroidissement installé sur la machine, à l'aide du connecteur rapide.




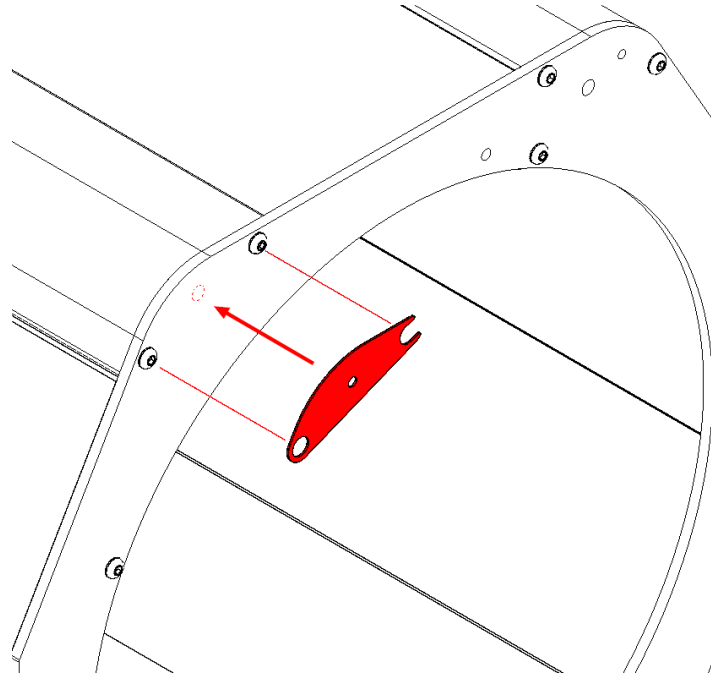
**IMPORTANT!**  
NE JAMAIS déconnecter le circuit de CO2 sans la fermer au préalable  
Valve de bouteille de CO2 entièrement liquide

### 3. Modification des bancs pour installer le Kit.


Si vous avez un DRY 500 des versions antérieures au kit, vous devrez effectuer les étapes suivantes pour installer le kit.

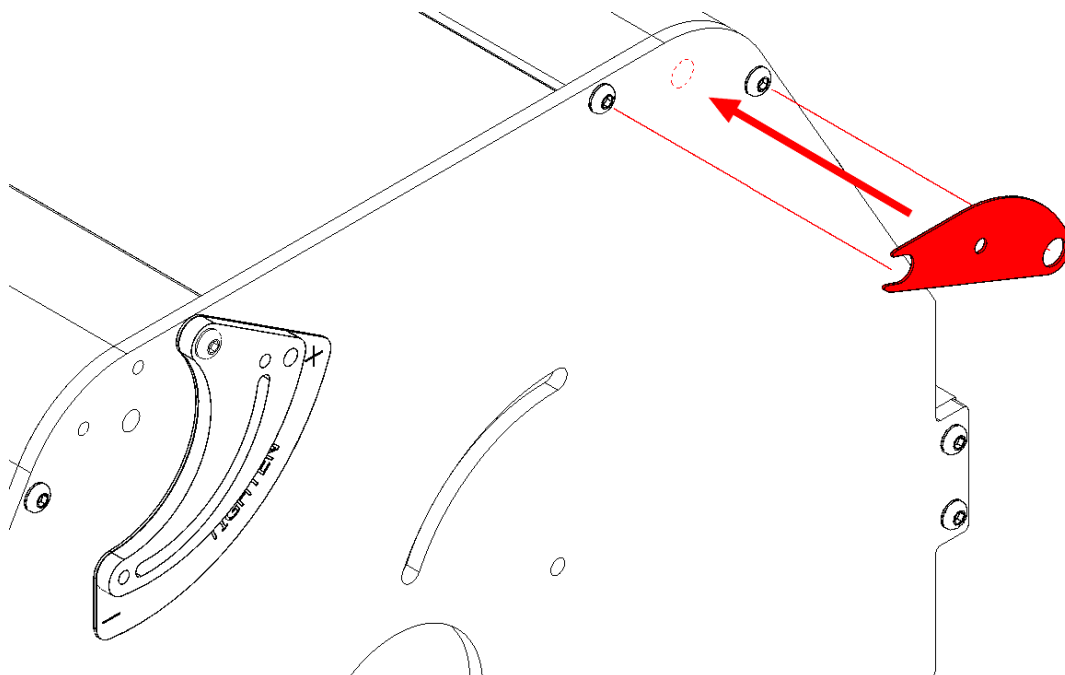
1. Faites un trou dans le lit avant de **Ø 8mm**.

À l'aide de la plaque de positionnement fournie , placez-le sur le banc avant à l'aide des deux vis marquées dans l'image suivante. Et ainsi pouvoir marquer la position du trou à faire.



2. Faites un trou dans le lit arrière de **Ø 10,5mm**.

À l'aide de la plaque de positionnement fournie , placez-le sur le lit arrière à l'aide des deux vis marquées dans l'image suivante. Et ainsi pouvoir marquer la position du trou à faire.







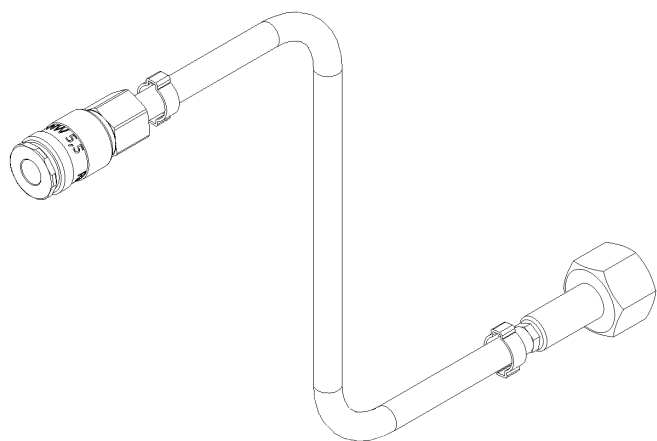
# Inhalt

**22** | 1. Inhalt der Box

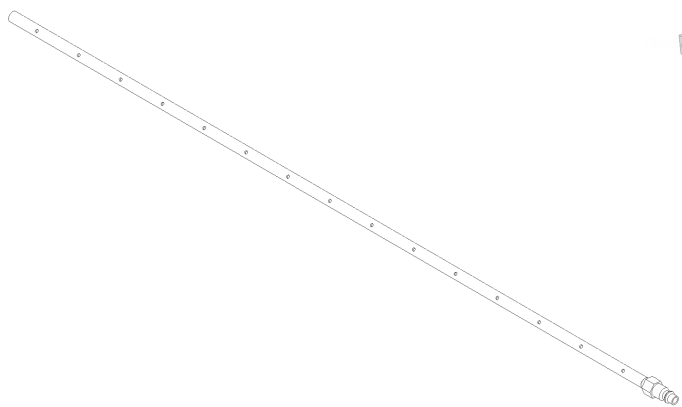
**23** | 2. Installation

**25** | Mmasd

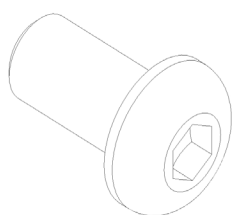
## 1. Inhalt der Box



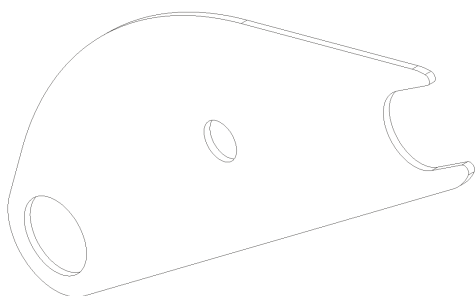
**A** Schlauchanschluss (1 einheit)



**B** Kühlrohr (1 einheit)



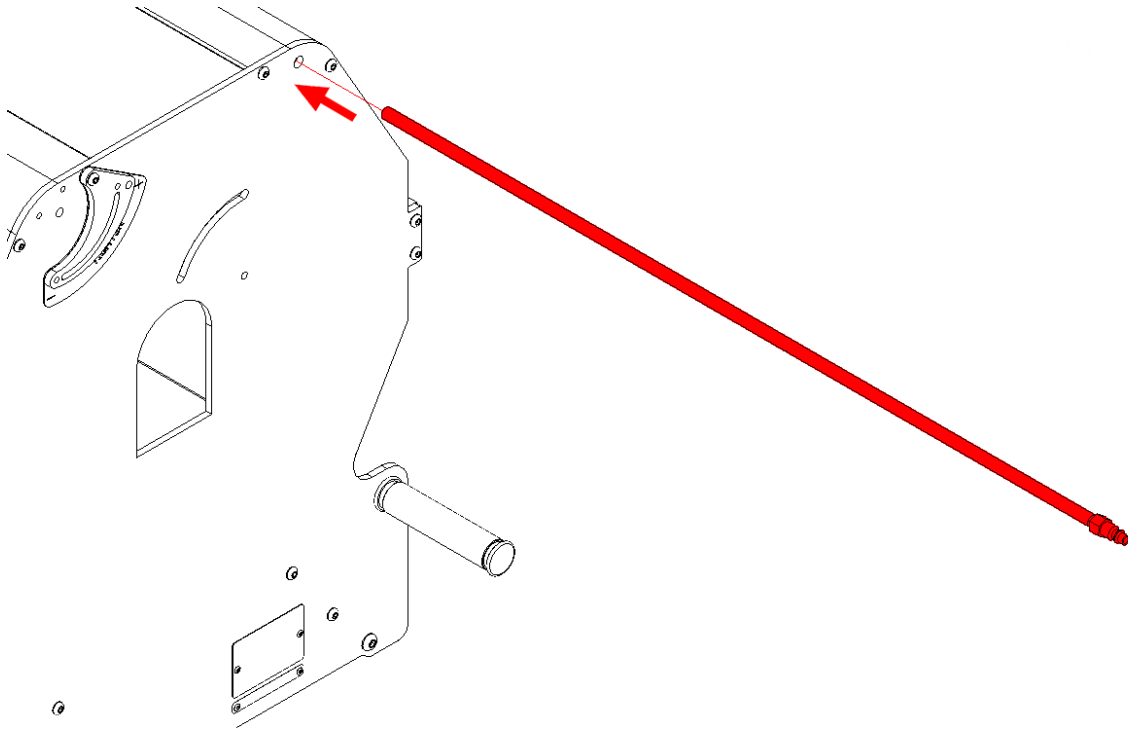
**C** DIN-Schraube 7380 M8X16 (1 einheit)



**X** Positionierplatte (1 einheit)

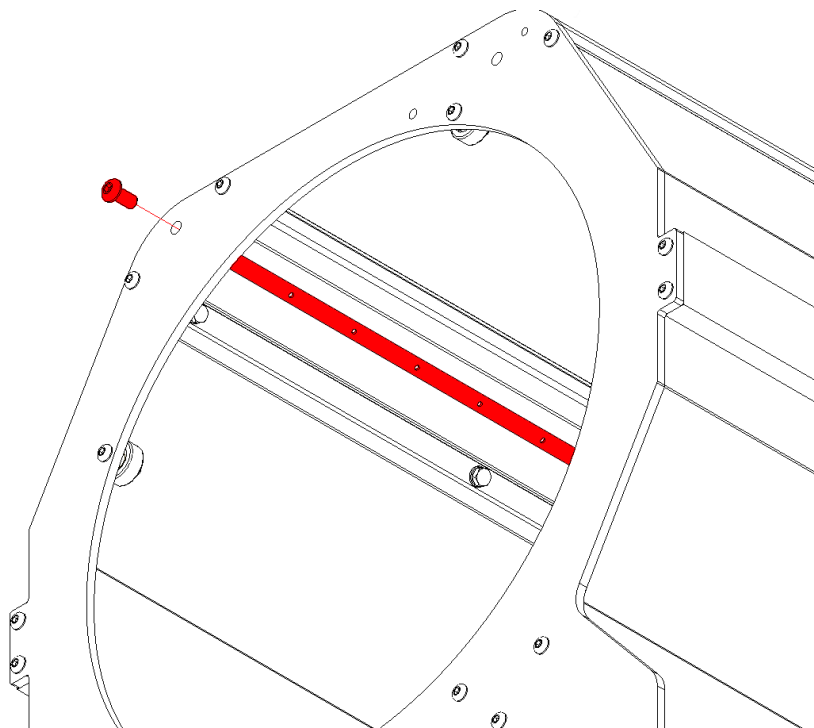
## 2. Installation

1. Führen Sie das Kühlrohr **B** in das Loch im hinteren Bett ein, bis es das vordere Bett berührt. Wie in der folgenden Abbildung gezeigt.



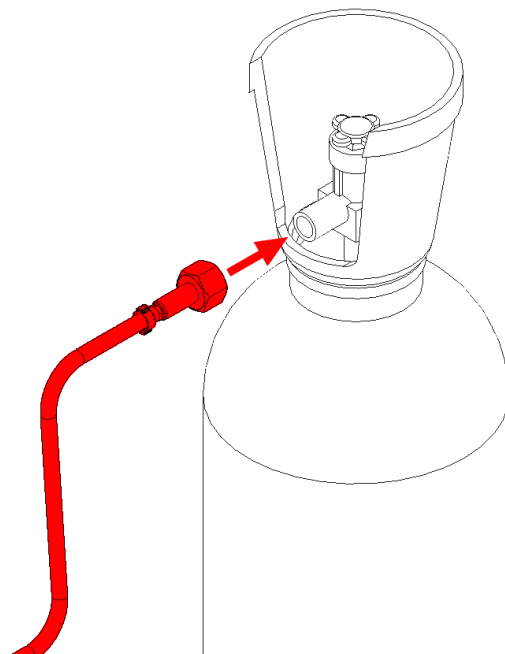
2. Befestigen Sie den Kühlschlauch **B** mit der Schraube DIN 7380 M8X16 **C** am vorderen Bett.

**WICHTIG!**  
Richten Sie die Löcher im Kühlrohr in Richtung der Mitte des Geräts aus.

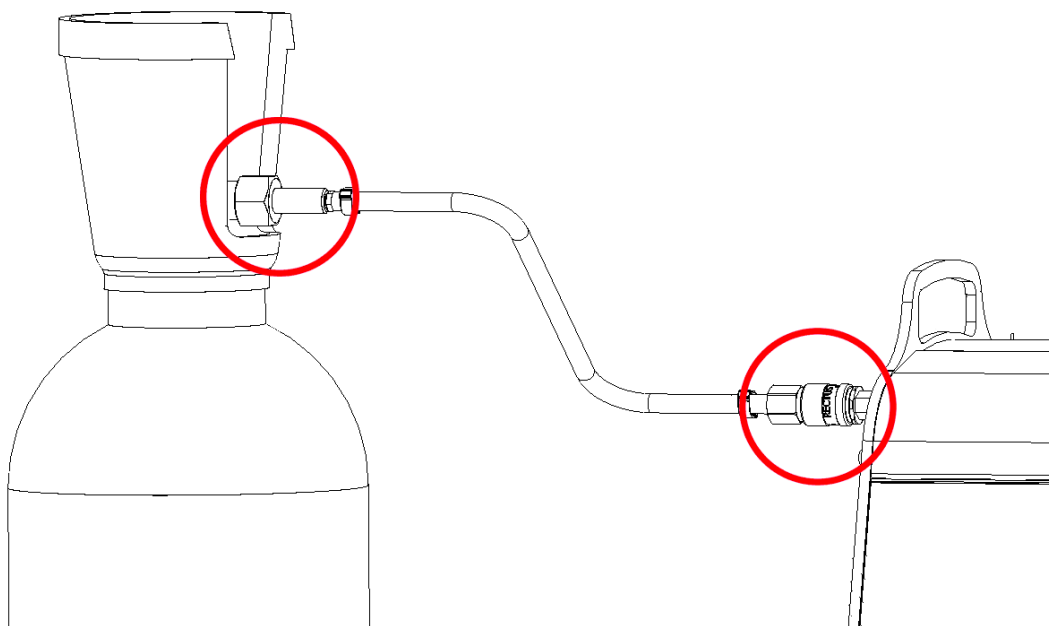


3. Schrauben Sie den Verbindungsschlauch **A** an die Flüssig-CO<sub>2</sub>-Flasche.

**WICHTIG!**  
**Überprüfen Sie, ob die Baugruppe zwischen den Elementen ordnungsgemäß installiert ist.**



4. Verbinden Sie andererseits den Schlauch **A** auf der anderen Seite mit dem Schnellkupplung mit dem an der Maschine installierten Kühlschlauch.



**WICHTIG!**  
**Trennen Sie den CO<sub>2</sub>-Kreislauf NIEMALS, ohne vorher zu schließen Vollständig flüssiges CO<sub>2</sub>-Flaschenventil**

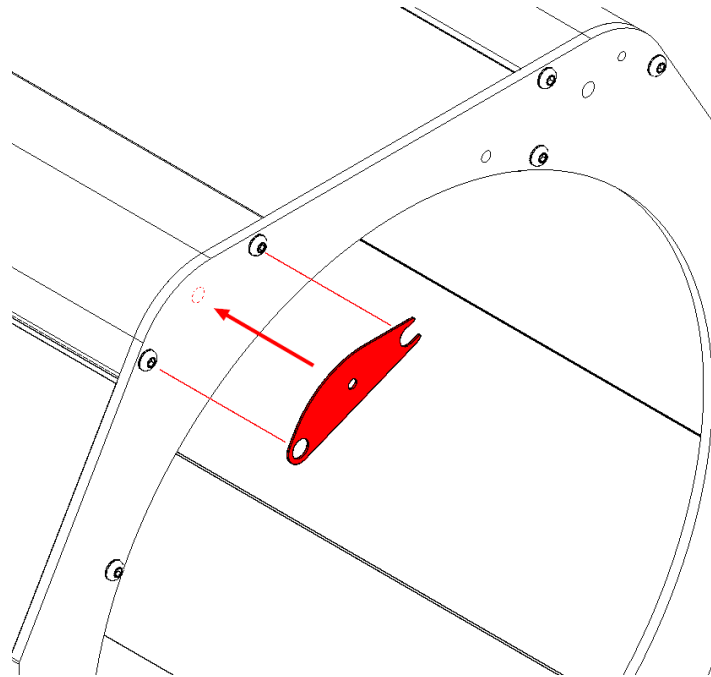


### 3. Modifikation der Bänke zur Installation des Kits.

Wenn Sie einen DRY 500 aus den Versionen vor dem Kit haben, müssen Sie die folgenden Schritte ausführen, um das Kit zu installieren.

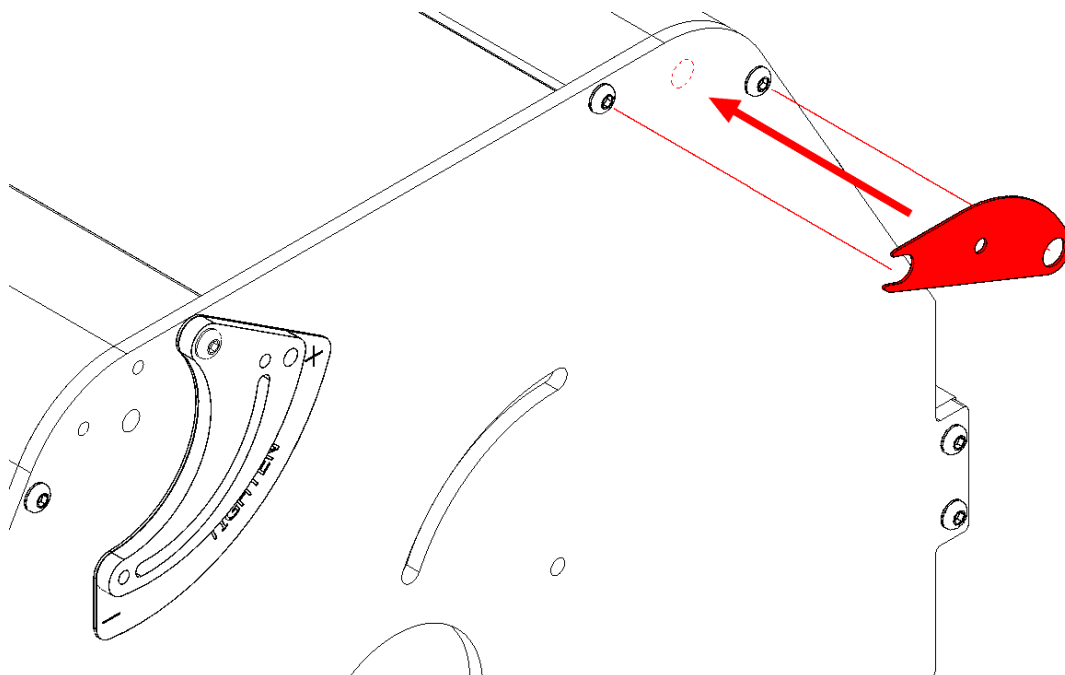
1. In das vordere Bett ein Loch von **Ø 8mm bohren.**

Platzieren Sie es mit der mitgelieferten Positionierungsplatte , mit den beiden in der folgenden Abbildung markierten Schrauben auf der vorderen Bank. Und so in der Lage sein, die Position des zu machenden Lochs zu



2. In das hintere Bett ein Loch von **Ø 10,5mm bohren.**

Setzen Sie es mit der mitgelieferten Positionierungsplatte , mit den beiden in der folgenden Abbildung markierten Schrauben auf das Heckbett. Und so in der Lage zu sein, die Position des zu bohrenden Lochs zu mar-





**Master** **PRODUCTS**

CANNABIS POSTHARVEST SOLUTIONS