

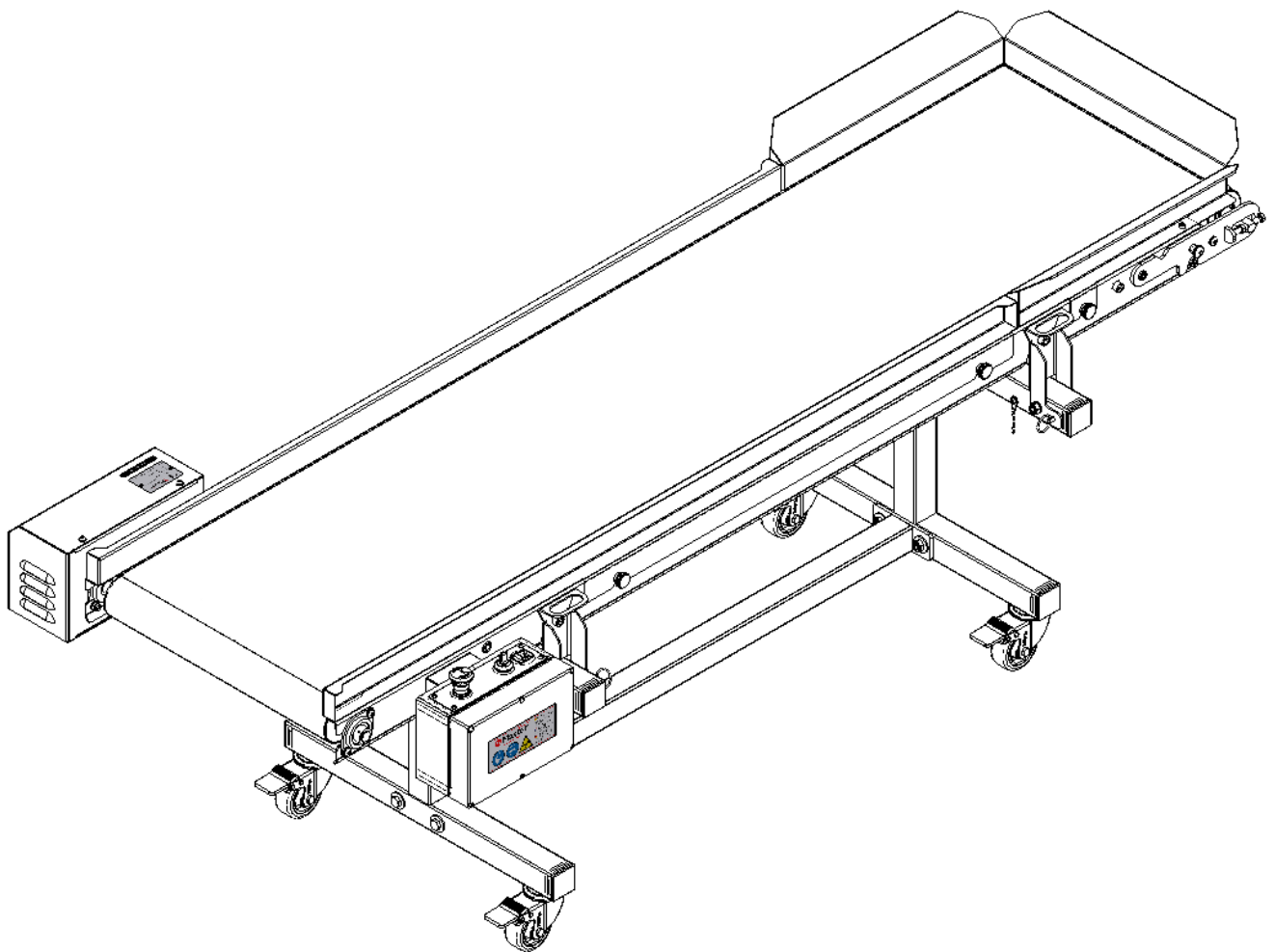


Master PRODUCTS

MCO 800 MED

Manual de uso y mantenimiento

Instructions for use and maintenance





Contenido

04

- 1. MCO 800 MED
- 2. Indicaciones generales
 - 2.1. Objetivo del manual
 - 2.2. Dónde dejar el manual
- 3. Garantía
- 4. Contenido de la caja

06

- 5. Indicaciones básicas de seguridad
 - 5.1. Símbolos de seguridad
 - 5.2. Seguridad para el operario
 - 5.3. Quién puede utilizar el equipo
 - 5.4. Reparación de el equipo
 - 5.5. Cómo parar el equipo

07

- 6. Exclusiones de responsabilidad
- 7. Transporte
- 8. Conexión eléctrica
- 9. Colocación
- 10. Funcionamiento

08

- 11. Puesta en marcha
 - 11.1. Montaje

12

- 11.2 Tensado de la banda

13

- 11.3. Destensado de la banda
- 11.4. Montaje Kit mesas laterales de trabajo

14

- 11.5. Controles a realizar antes de trabajar
- 12. Mantenimiento
 - 12.1. Aspectos generales

15

- 12.2. Procedimiento de limpieza

18

- 13. Desmontaje y desmantelamiento
- 14. Eliminación de residuos
- 15. Riesgos residuales
- 16. Datos Generales

19

 English

35

DECLARACIÓN DE CONFORMIDAD CE

1. MCO 800 MED

El equipo MCO 800 MED es un transportador de banda diseñado para recoger todo el producto procesado por las máquinas recortadoras MT Tumbler 800 & 800 MED, y poder realizar un exhaustivo control de calidad para identificar aquel producto dañado o con falta de recorte.

2. Indicaciones generales

2.1. Objetivo del manual

Este manual de instrucciones hace que el usuario se familiarice con:

- La forma de trabajo
- El uso del equipo
- Las indicaciones de seguridad
- El mantenimiento

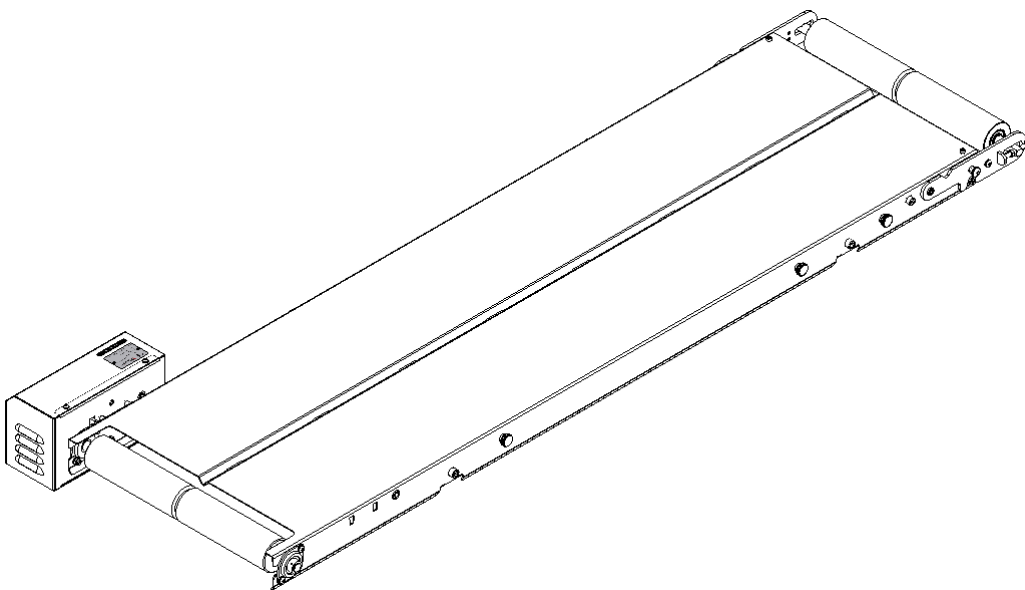
2.2. Dónde dejar el manual

Mantener el manual de instrucciones cerca del equipo. Las instrucciones deben estar siempre a mano. Este debe conservarse en un lugar seco y seguro.

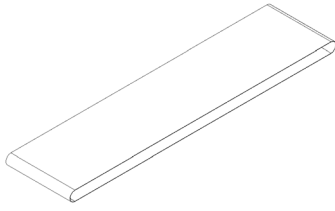
3. Garantía

Master Products ofrece 2 años de garantía sobre cualquier pieza defectuosa presente en todos sus equipos, siempre y cuando no sea debido a un mal uso o falta de mantenimiento. Para la garantía es indispensable presentar la factura de compra y ponerse en contacto con el fabricante. info@masterproducts.es.

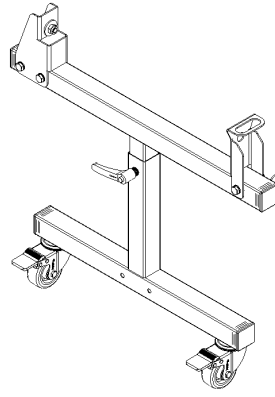
4. Contenido de la caja



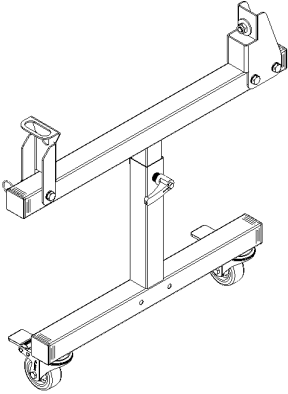
A Cuerpo principal
(1 unidad)



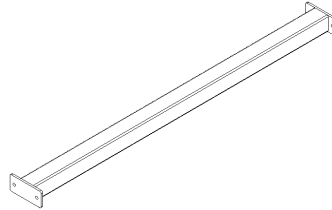
B Banda transportadora
(1 unidad)



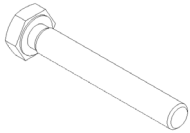
C Estructura lado tensor
(1 unidad)



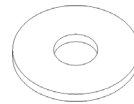
D Estructura lado motriz
(1 unidad)



E Travesaño estructura
(1 unidad)



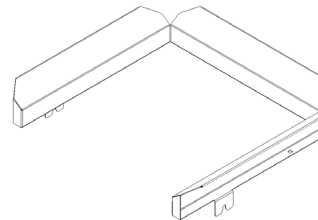
F Tornillo DIN933
M10x70
(4 unidades)



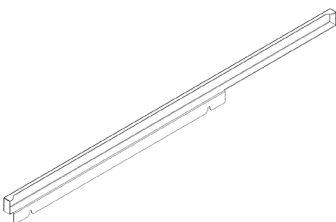
G Arandela DIN 9021 M10
(8 unidades)



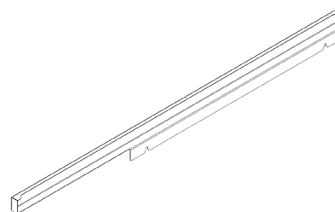
H Tuerca DIN985 M10
(4 unidades)



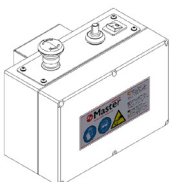
I Protección posterior
(1 unidad)



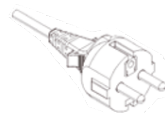
J Protección lateral izquierda
(1 unidad)



K Protección lateral derecha
(1 unidad)



L Caja de mandos
(1 unidad)



M Cable de alimentación
(1 unidad)

5. Indicaciones básicas de seguridad

En este manual de usuario y en el mismo equipo podrá encontrar símbolos y palabras de advertencia que comunican importante información de seguridad. Para su mejor comprensión, en esta sección se describe el significado de estas palabras y símbolos de advertencia.

5.1. Símbolos de seguridad



ADVERTENCIA

Este símbolo da una alerta de seguridad. Es imprescindible obedecer todas las instrucciones de seguridad que lo acompañan en este manual y en el equipo. Sirve para prevenir daños en el equipo y lesiones corporales en los operarios.



INFORMACIÓN

Este símbolo da indicaciones importantes para la correcta manipulación de los equipos de Master Products. La no observación de estas indicaciones puede comportar un mal uso y daños en ellos.

5.2. Seguridad para el operario

- Todas las zonas de paso y lugares de mantenimiento se encontrarán despejados y libres de obstáculos.
- Los materiales utilizados en este equipo son adecuados y garantizan la resistencia estructural deseada.
- La máquina dispone de parada de emergencia para poder detenerla ante cualquier situación de riesgo o peligro.
- Está totalmente prohibido trabajar con los dispositivos de protección y seguridad neutralizados.
- Utilizar la máquina solo si está en perfectas condiciones, de otra forma pueden generarse riesgos para los usuarios y el propio equipo.
- Utilizar la máquina únicamente con guantes y gafas de seguridad.
- Nunca trabajar con ropa ancha, pelo suelto, brazaletes, colgantes ni bajo los efectos del alcohol o las drogas.
- Antes de realizar cualquier acción de mantenimiento en la máquina hay que apagarla y desconectarla de la corriente eléctrica.
- El equipo presenta una caja de mandos desde la que se puede accionar o detener la máquina en condiciones óptimas de seguridad. Está situada en una zona sin riesgo y su señalización se ha realizado de manera lógica para el usuario, de fácil comprensión y con maniobras coherentes a su acción asociada.

5.3. Quién puede utilizar el equipo

Solo podrá trabajar con la máquina personal autorizado que conozca a la perfección este manual de instrucciones que se ha redactado de forma clara, sencilla y es de fácil comprensión. Siempre deberá acompañar la máquina para cualquier consulta necesaria del operario.

5.4. Reparación de el equipo

Solo un trabajador cualificado por Master Products puede dismantelar, reparar e instalar nuevas piezas en el equipo. En caso de que la máquina esté en periodo de garantía, solo un trabajador de Master Products puede realizar acciones sobre ella sin perder la garantía.

5.5. Cómo parar el equipo

La cinta transportadora se apaga, bajo cualquier circunstancia, siempre que se pulse el paro de emergencia o el interruptor de encendido/apagado habilitados en la caja de mandos.

Antes de realizar cualquier acción de mantenimiento en la máquina hay que desconectarla de la corriente eléctrica.



La unidad tiene que apagarse y desconectarse inmediatamente de la corriente eléctrica en caso de notar un funcionamiento fuera de lo normal.

6. Exclusiones de responsabilidad

Está prohibida cualquier modificación en las máquinas de Master Products sin la aprobación del fabricante. Este último, declina cualquier responsabilidad anulando los derechos de garantía de las máquinas a las que se les hayan hecho modificaciones, no responsabilizándose de los fallos y accidentes que pueden ser consecuencia.

Durante el periodo de garantía, las máquinas de Master Products solo podrán ser desmontadas y reparadas por mecánicos del fabricante o de sus distribuidores oficiales.

El operario que utilice la máquina debe asegurarse que el material procesado se retira con regularidad, porque los residuos pueden comportar una obstrucción y, en consecuencia, un mal funcionamiento del equipo.

Master Products se caracteriza por la mejora constante de todas sus máquinas. Como consecuencia, puede ser que se produzcan diferencias entre versiones. Si las características de funcionamiento o de apariencia de la máquina suministrada difieren de este manual, es necesario ponerse en contacto con el soporte técnico para recibir asistencia.

7. Transporte

Caja 220 x 80 x 52 cm = 170 kg // Peso neto equipo = 92 kg

8. Conexión eléctrica

La conexión eléctrica debe llevarse a cabo mediante una fuente de alimentación de 230 V y 50/60 Hz monofásico.

9. Colocación

El equipo debe colocarse sobre una superficie plana sin irregularidades, asegurando su estabilidad y una buena posición de trabajo. Solo es adecuada para su uso en interiores y bajo ninguna circunstancia debe exponerse la parte eléctrica al agua.

Su diseño le otorga la estabilidad necesaria y las cuatro ruedas disponen de freno para evitar su movimiento involuntario.

10. Funcionamiento

El equipo permite realizar un exhaustivo y preciso control de calidad de las flores procesadas con las MT Tumbler 800 & 800 MED.

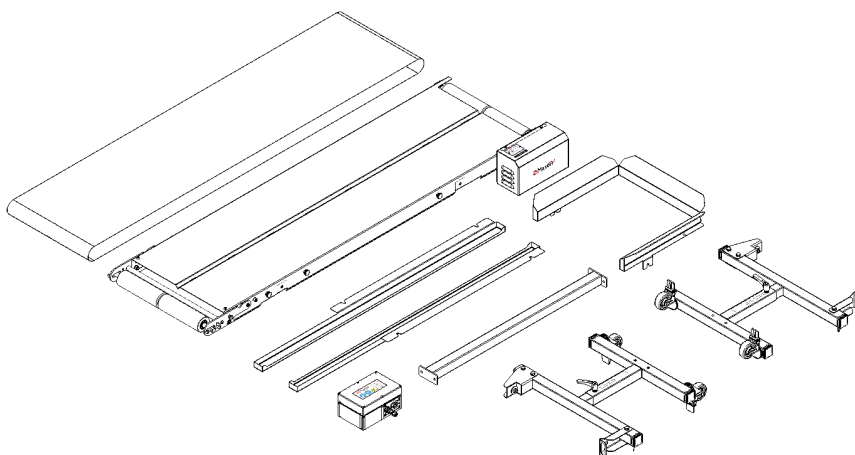
Un sistema completo de producción Master Products es el formado por una Cinta de entrada MCI 800 MED, que incrementa la producción hasta un 30%, dos MT Tumbler 800 & 800 MED formando tándem para dar la inclinación deseada al sistema de producción y una Cinta de salida MCO 800 MED.

11. Puesta en marcha

11.1. Montaje

El equipo se entrega completamente protegida y encajada. En primer lugar, es necesario abrir la caja y comprobar que todo el material recibido es el especificado en este manual y se encuentra en perfectas condiciones. De no ser así, contactar con el servicio técnico de Master Products o su distribuidor.

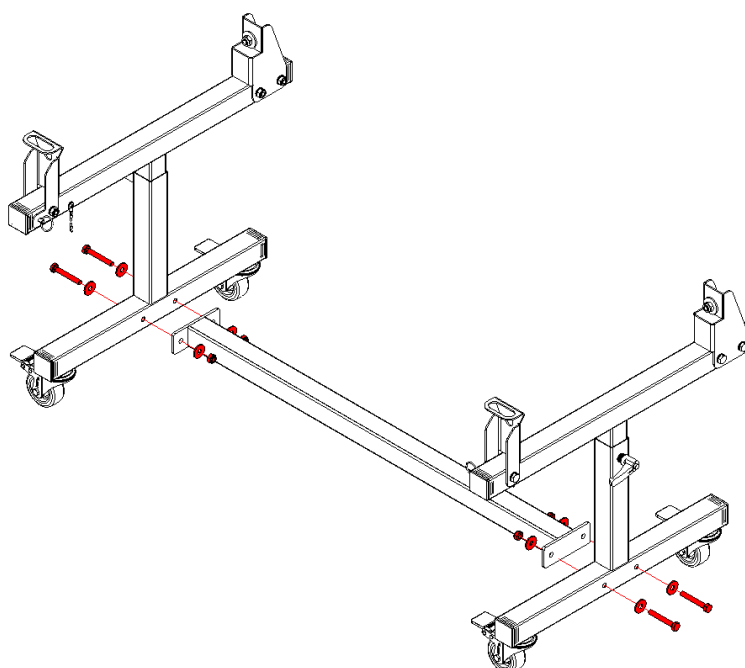
Para facilitar el montaje del equipo, se recomienda colocar todos los componentes suministrados en una superficie plana y realizar todos los pasos detallados a continuación.



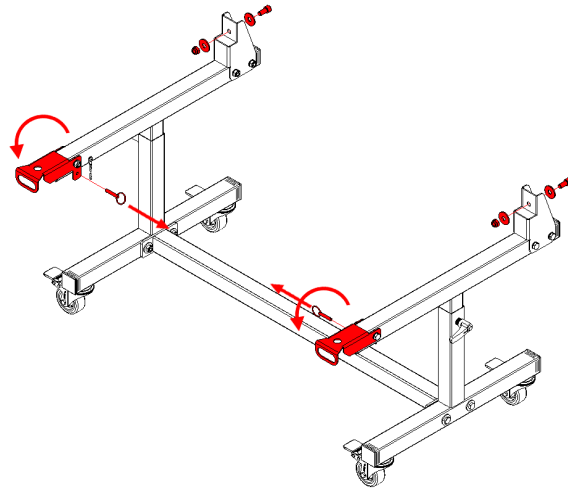
1. En primer lugar, presentar como se muestra en la imagen, la estructura lado tensor **C**, la estructura lado motriz **D** y el travesaño estructura **E**. Fijar los componentes con ayuda de los tornillos DIN 933 M10x70 **F**, las arandelas DIN 9021 M10 **G** y las tuercas DIN 985 M10 **H** suministradas.

¡IMPORTANTE!

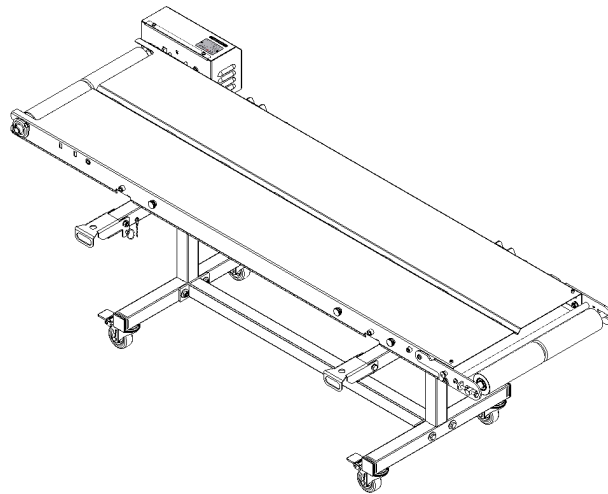
Accionar los frenos de las cuatro ruedas del bastidor para evitar el desplazamiento involuntario del equipo durante su montaje.



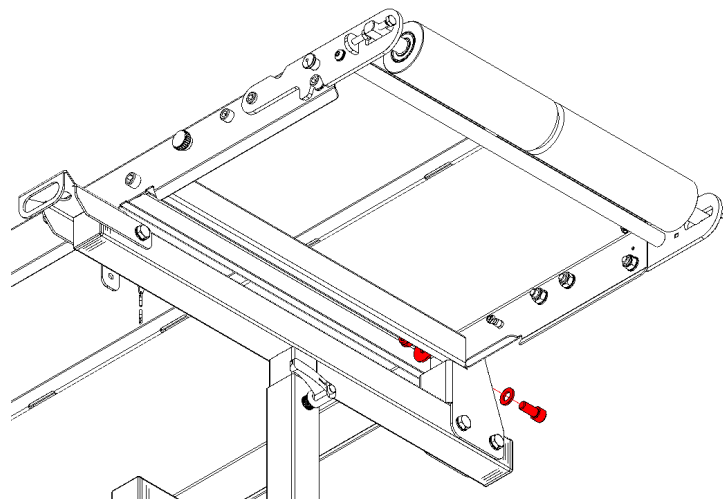
2. Con ayuda de una llave Allen N°10, retirar los tornillos, arandelas y tuercas de los soportes posteriores fijos como se muestra en la siguiente imagen. A continuación, retirar los pasadores de seguridad de los soportes basculantes frontales y dejarlos en la posición representada.



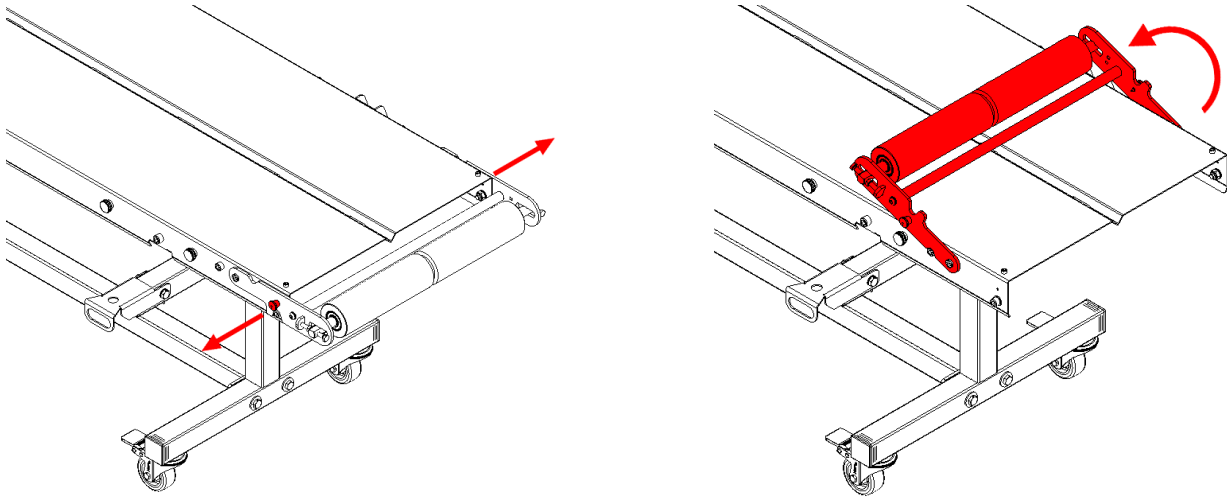
3. Con ayuda de otra persona, sujetar el cuerpo principal **A** y colocarlo encima de los dos soportes posteriores fijos de la estructura. Es imprescindible que el conjunto motorización quede orientado como se muestra en la siguiente imagen.



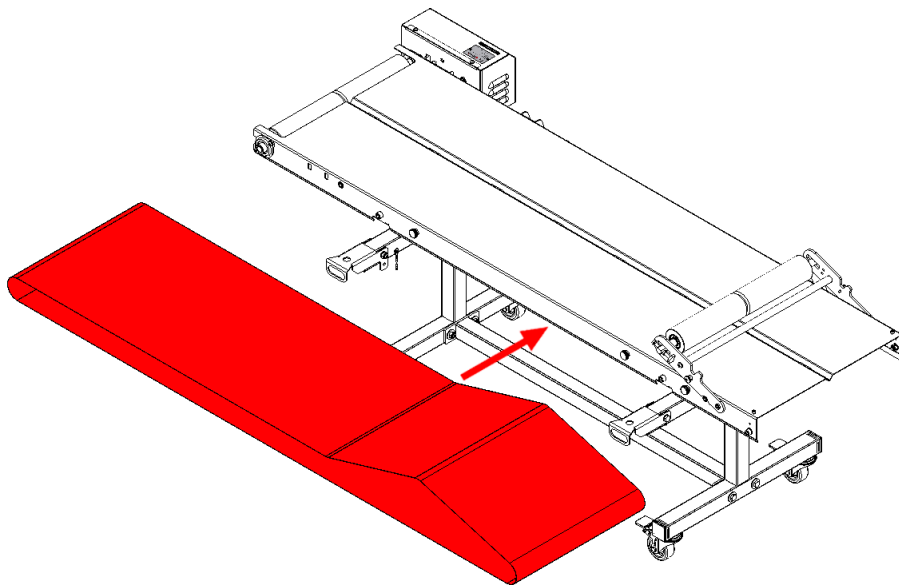
4. Por último, fijar el cuerpo principal a la estructura volviendo a montar los tornillos, arandelas y tuercas retirados en el paso 2.



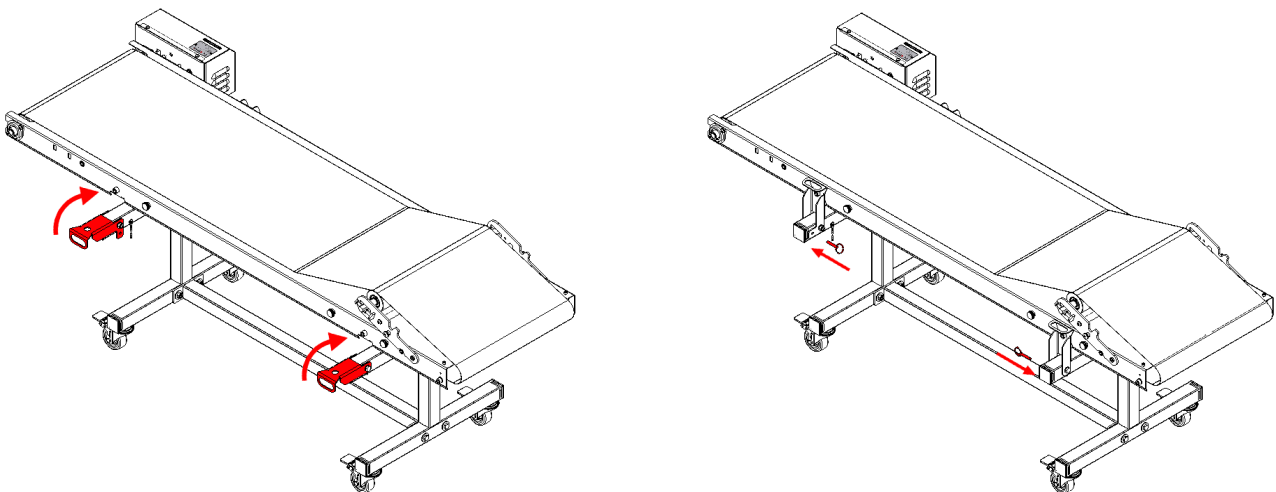
5. Accionar los dos posicionadores con muelle del cabezal basculante para liberarlo y girarlo hasta su posición de máxima apertura, como se muestra en la siguiente imagen.



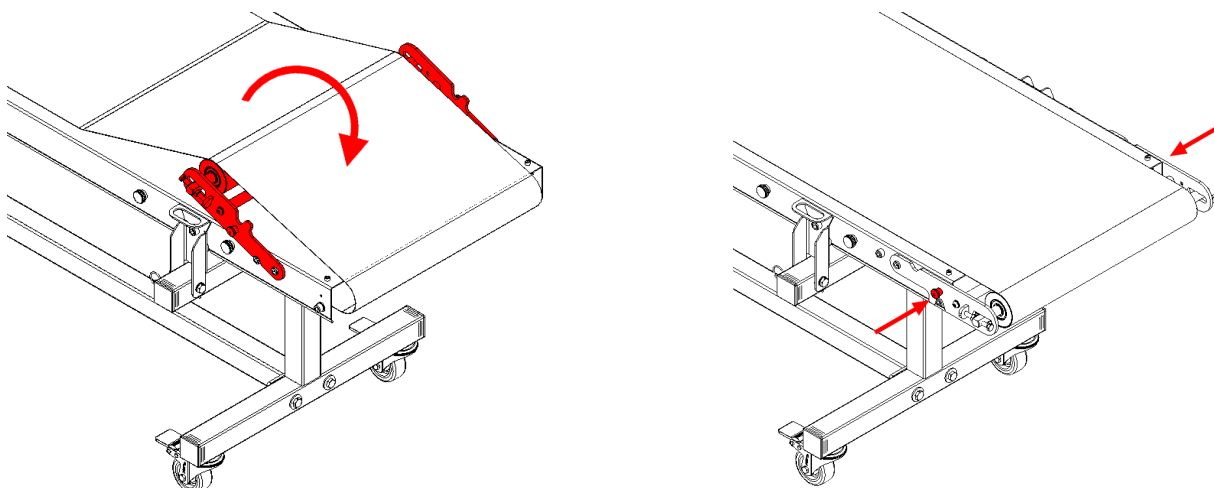
6. Colocar la banda transportadora **B**.



7. Levantar los soportes basculantes frontales y fijarlos con los pasadores de seguridad.

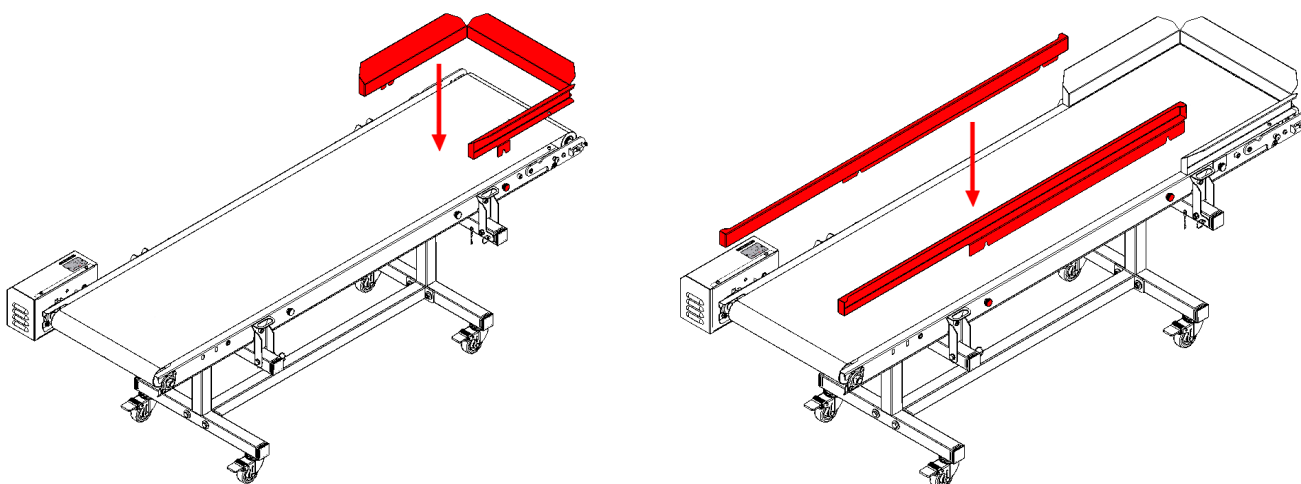


8. Bascular el cabezal tensor hasta la posición de tensado y fijarlo gracias a los posicionadores con muelle.

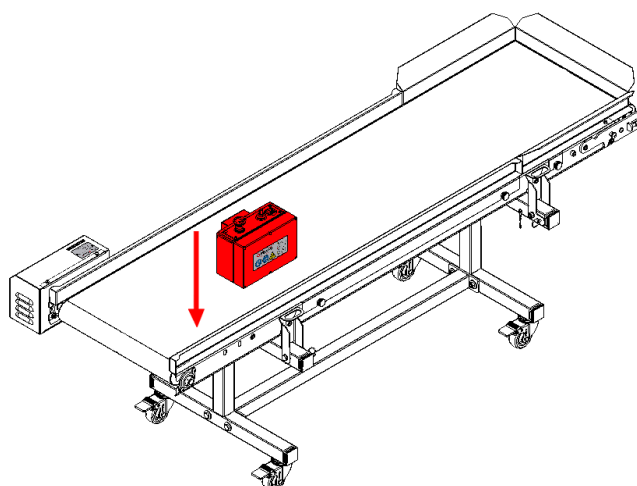


Comprobar el tensado de la banda y de no ser suficiente, consultar el apartado **tensado/destensado de la banda** del presente manual para ajustarla.

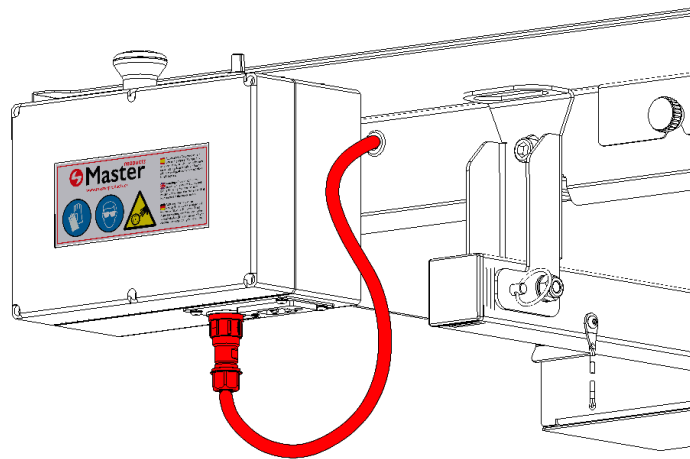
9. Posicionar la protección posterior **I**, la protección lateral izquierda **J** y derecha **K** en el cuerpo principal de la cinta transportadora y fijarlas con los pomos laterales indicados.



10. Posicionar y encajar la caja de mandos **L** en las ranuras del cuerpo principal de la banda transportadora, como se muestra en la siguiente imagen.



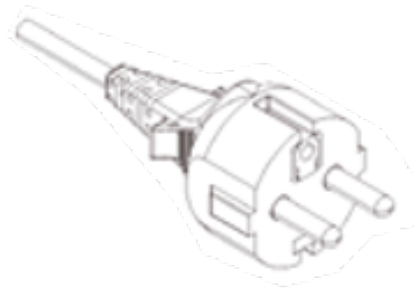
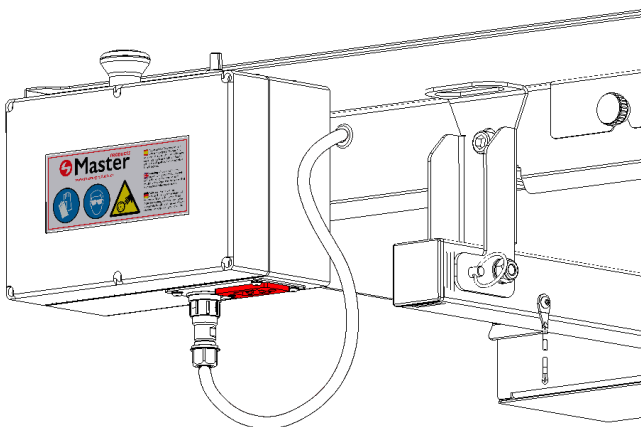
11. Conectar el extremo del cable de alimentación del motor, representado en color rojo en la siguiente imagen, al conector de la caja de mandos.



12. Finalmente, conectar un extremo del cable de alimentación **M** suministrado al conector de la caja eléctrica y el otro extremo a la corriente eléctrica.

¡IMPORTANTE!

Asegurarse que el cableado eléctrico queda perfectamente colocado, sin formar bucles que puedan hacer tropezar a los usuarios.

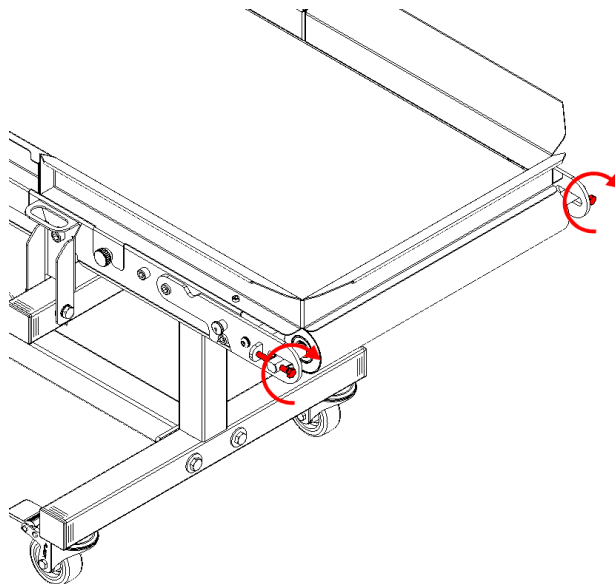


11.2. Tensado de la banda

Con ayuda de una llave fija N° 13 girar en sentido horario los tornillos del cabezal para tensar la banda transportadora, como se muestra en la siguiente imagen.

¡IMPORTANTE!

Girar los dos tornillos las mismas vueltas para mantener una tensión uniforme de la banda.

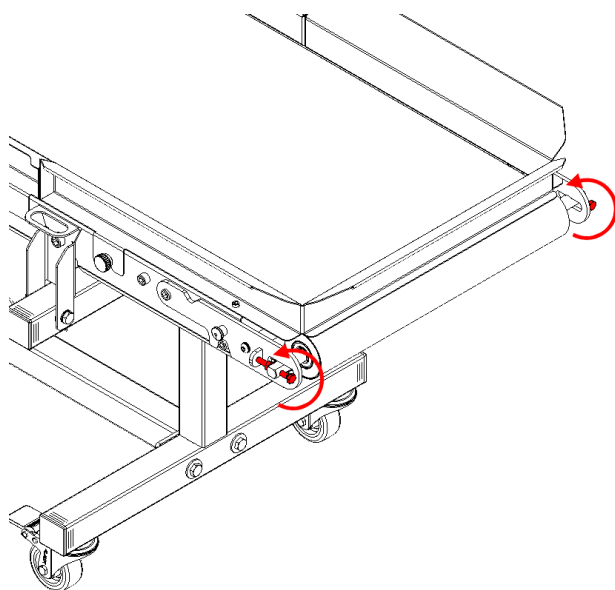


11.3. Destensado de la banda

Con ayuda de una llave fija N° 13 girar en sentido antihorario los tornillos del cabezal abatible para destensar la banda transportadora, como se muestra en la siguiente imagen.

¡IMPORTANTE!

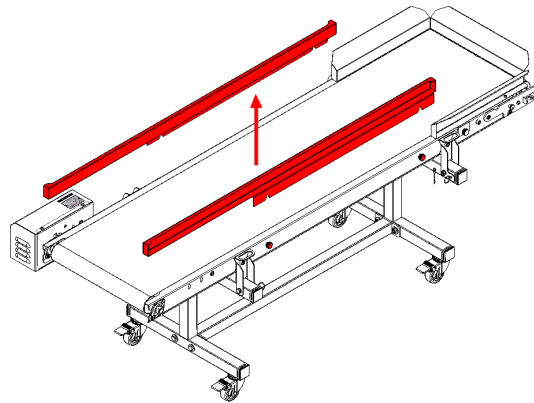
Girar los dos tornillos las mismas vueltas para mantener una tensión uniforme de la banda.



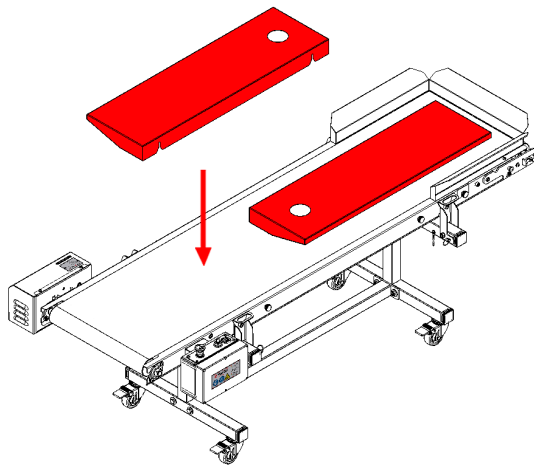
11.4. Montaje Kit mesas laterales de trabajo

En las Cintas de salida MCO 800 MED pueden incorporarse dos mesas laterales de trabajo para facilitar las tareas de inspección y control de calidad del producto procesado. Su montaje es muy sencillo y solo es necesario:

1. Aflojar los pomos laterales indicados y retirar las dos protecciones laterales, como se muestra en la siguiente imagen.



2. Posicionar las mesas de trabajo en los laterales del cuerpo principal y fijarlas con los pomos laterales indicados.



11.5. Controles a realizar antes de trabajar



1. Comprobar que la cinta transportadora está correctamente montada y ajustada.
2. Comprobar que la cinta transportadora está correctamente posicionada en la línea de producción.

12. Mantenimiento

12.1. Aspectos generales



Antes de montar, utilizar o realizar tareas de mantenimiento en el equipo, es imprescindible leer, entender y seguir las instrucciones del presente manual. El no cumplimiento de las instrucciones y precauciones de seguridad, podría causar graves daños o lesiones en los usuarios y en el equipo. Solo el personal autorizado y capacitado podrá realizar las tareas de mantenimiento.

Ante cualquier duda no cubierta en este manual, ponerse inmediatamente en contacto con el distribuidor oficial o directamente con MASTER PRODUCTS para solucionarla.



Un mantenimiento de rutina o preventivo constituye una práctica necesaria de seguridad. Se lleva a cabo solamente con unos pasos básicos y ayudará, a garantizar una vida útil, larga y confiable del equipo adquirido.

Algunos componentes, en especial la banda transportadora y los rodillos, son susceptibles a retener y acumular partículas resinosas debido a la naturaleza del producto a tratar. Con el paso del tiempo, esta circunstancia puede llegar a provocar una fricción excesiva y, en última instancia, puede interferir en el rendimiento general del equipo.

Mantener limpio, desinfectado y esterilizado el equipo es muy importante para la no contaminación del producto a tratar. Básicamente las tareas de mantenimiento a realizar en la cinta transportadora son exclusivamente de limpieza. A continuación, se detalla el procedimiento general de limpieza recomendado a seguir.

12.2. Procedimiento de limpieza

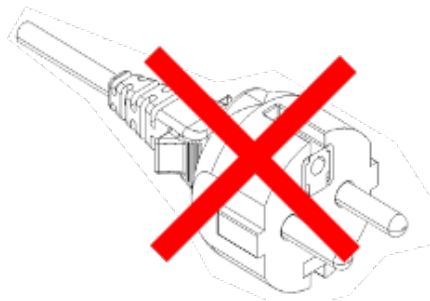
¡IMPORTANTE!

Realizar los trabajos de mantenimiento siempre con la cinta transportadora parada y desconectada de la corriente eléctrica. Utilizar siempre guantes de protección para las operaciones de mantenimiento.

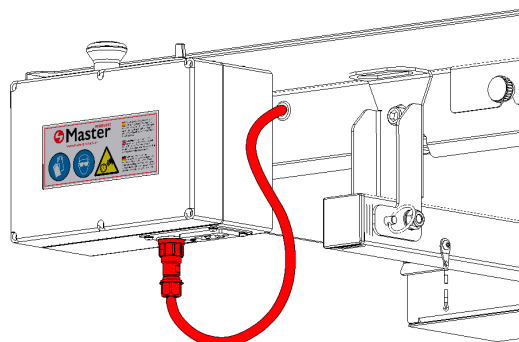
1. En primer lugar, si la cinta está en funcionamiento, pulsar el interruptor de color rojo de la caja de mandos para apagarla. A continuación, desconectarla de la corriente eléctrica desenchufándola.

¡IMPORTANTE!

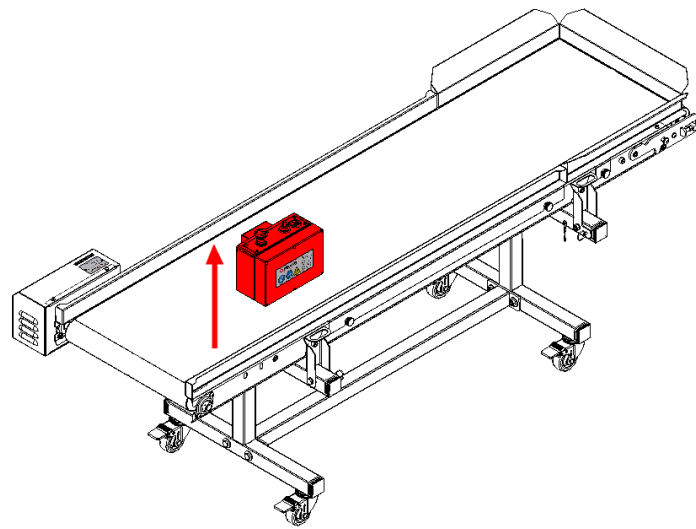
El equipo debe estar parado y desconectado para poderlo manipular



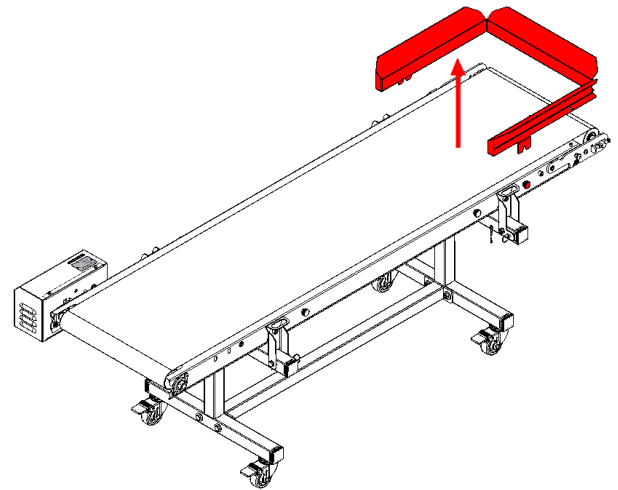
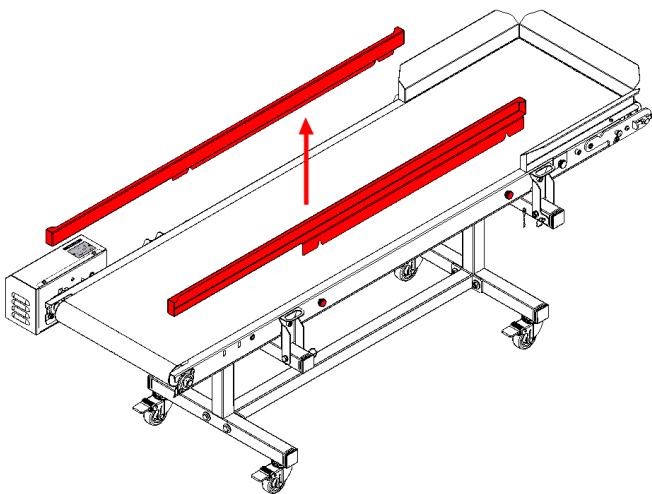
2. Desconectar de la caja de mandos el cable de alimentación del motor.



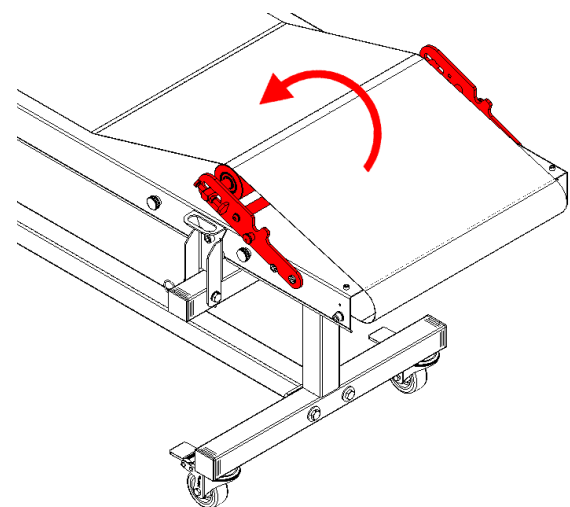
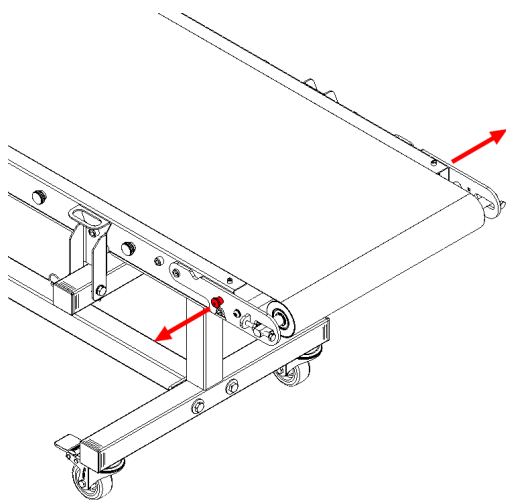
3. Desencajar y retirar la caja de mandos como se muestra en la siguiente imagen.



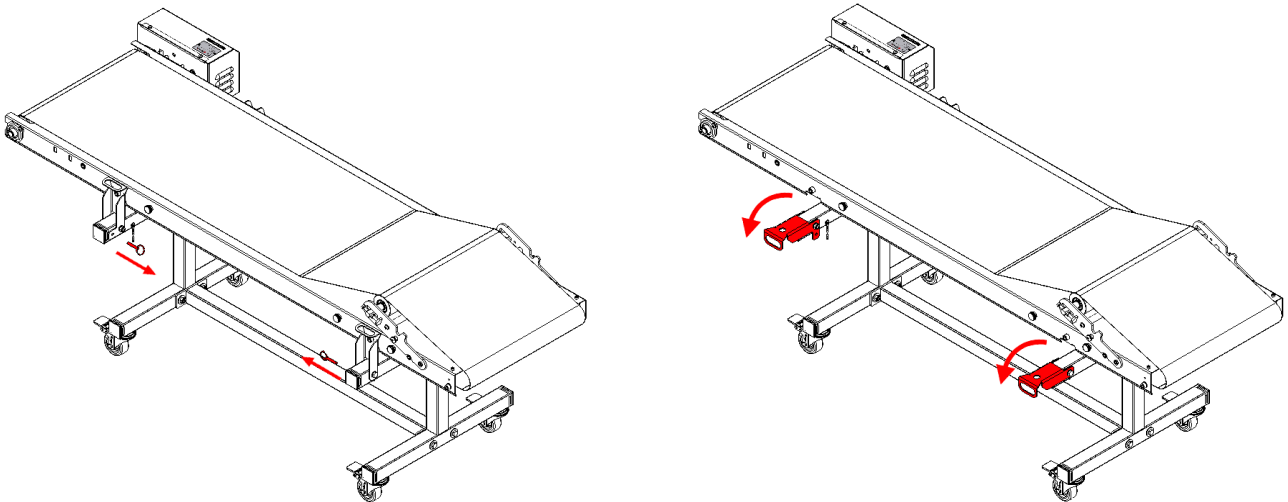
4. Aflojar los pomos laterales indicados, retirar las dos protecciones laterales y la protección posterior.



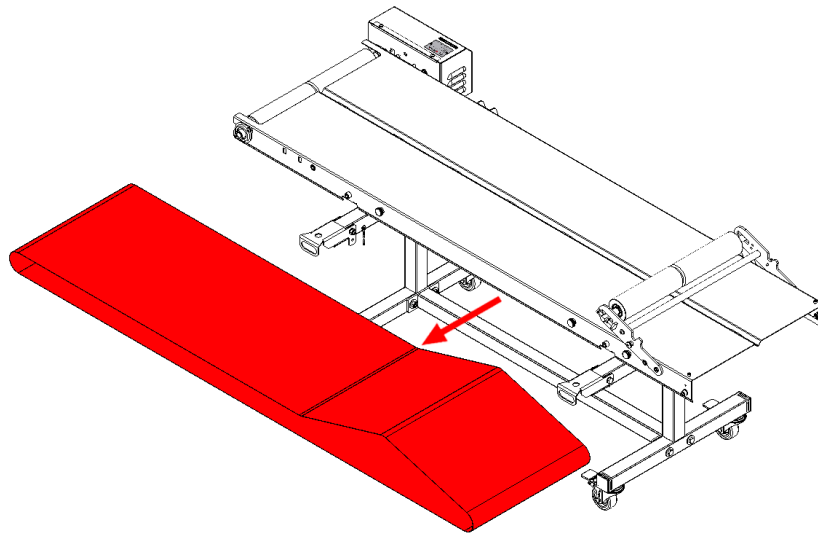
5. Accionar los dos posicionadores con muelle para liberar el cabezal basculante y girarlo hasta su posición de máxima apertura.



6. Extraer los pasadores de seguridad de los soportes basculantes frontales y girarlos hasta la posición representada en la siguiente imagen.



7. Retirar la banda transportadora y proceder a la limpieza general del equipo y sus componentes.



Retirar manualmente los restos más grandes de suciedad o producto acumulados en el equipo y sus componentes. A continuación, lavar con un rociador a presión o una manguera todos los componentes y el equipo en general. El agua es uno de los dos agentes de limpieza más importantes. Debe utilizarse para eliminar entre un 60% y un 70% de todos los materiales extraños presentes en el equipo transportador.

Para lograr disolver la suciedad de la mejor manera, mantenga la temperatura del agua entre 32°C - 57°C. Finalmente, para completar la limpieza, pulverizar el equipo y sus componentes con un desinfectante. No utilizar detergentes ni otros productos de limpieza.. Dejar actuar el desinfectante durante varios segundos y a continuación, retirarlo solo con ayuda de papel.

Tras finalizar el proceso de limpieza, y con todos los componentes completamente secos, invertir todos los pasos descritos anteriormente para montar de nuevo el equipo.

¡IMPORTANTE!

Asegurarse que el cableado eléctrico queda perfectamente colocado, sin formar bucles que puedan hacer tropezar los usuarios.

13. Desmontaje y desmantelamiento

- Antes de proceder al desmontaje debe cortarse toda posible fuente de energía o alimentación.
- Para las operaciones de desmontaje y desmantelamiento utilizar guantes y gafas de protección.
- Las fundas, los conductos flexibles y los componentes de material plástico o de cualquier material no metálico, deben ser desmontados y eliminados por separado.
- Los componentes eléctricos deben ser desmontados para su reutilización, si están en buenas condiciones o si es posible, revisados y reciclados.
- Llevar los componentes a un centro de reciclaje autorizado para que sean reciclados o eliminados de manera medioambientalmente segura. Reciclar todos los materiales no deseados en lugar de desecharlos como residuos.

14. Eliminación de residuos

La eliminación de residuos se tendrá que hacer de acuerdo a las correspondientes normativas nacionales.

15. Riesgos residuales

Un uso indebido de la máquina puede comportar:

MOTIVO	PELIGRO	RIESGO RESTANTE	MEDIDAS
No ajustar correctamente los tornillos y las tuercas	El equipo puede desmontarse	Aplastamiento y atrapamiento del operario. Daños en el equipo	Apretar correctamente todos los tornillos y tuercas
No posicionar y ajustar correctamente el equipo	Caída del producto al suelo	Contaminación y daño del producto	Posicionar correctamente el equipo

16. Datos generales

Modelo	MCO 800 MED
Potencia	90 W
Manual	CMP-1898-00-C
País	España
Nombre de la empresa	MASTER PRODUCTS INOXIDABLE, S.L.
Dirección	Veïnat de la Banyeta nova, 10
Localidad	Palol de Revardit
Teléfono	(+34) 972 299 355
Email	info@masterproducts.es
Sitio Web	www.masterproducts.es



Content

20

- 1. MCO 800 MED
- 2. General Instructions
 - 2.1. Aim of the Manual
 - 2.2. Where to keep the manual
- 3. Warranty
- 4. Contents of the box

22

- 5. Basic safety instructions
 - 5.1. Security symbols
 - 5.2. Safety for the operator
 - 5.3. Who can use the equipment
 - 5.4. Repairing the equipment
 - 5.5. How to stop the equipment

23

- 6. Disclaimers
- 7. Transport
- 8. Electrical connection
- 9. Placement
- 10. Operation

24

- 11. Start-Up
 - 11.1. Assembly

28

- 11.2 Belt tensioning

29

- 11.3. Belt de-tensioning
- 11.4. Assembly of side working tables

30

- 11.5. Checks to be carried out before connecting
- 12. Maintenance
 - 12.1. General aspects

31

- 12.2. Cleaning procedure

34

- 13. Disassembly and dismantling
- 14. Waste disposal
- 15. Residual risks
- 16. General details

35

CE DECLARATION
OF CONFORMITY

1. MCO 800 MED

The equipment MCO 800 MED is a conveyor belt designed to collect the product after being processed by the MT Tumbler 800 & 800 MED bud trimming machines, and to perform a thorough quality control to identify damaged or under trimmed product.

2. General Instructions

2.1. Aim of the Manual

This instruction manual familiarizes the user with:

- How to work with the machine
- The use of the machine
- Safety instructions
- Maintenance

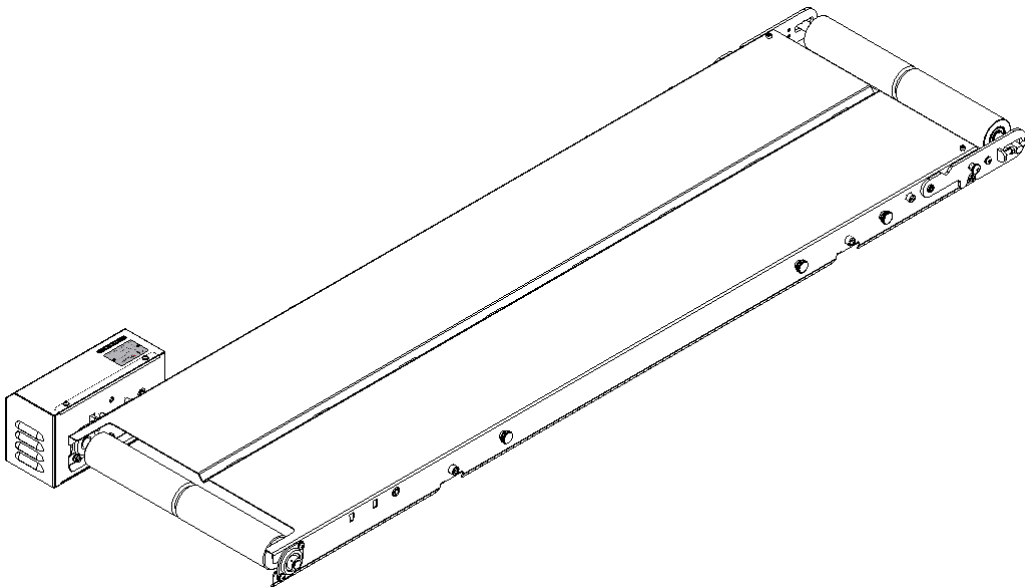
2.2. Where to keep the manual

Keep the instruction manual near the machine. Instructions should always be at hand. They should be kept in a safe and dry place.

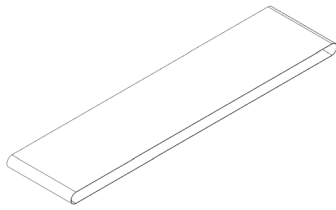
3. Warranty

Master Products offers a 2 years warranty on any defective part on this machine, as long as the defect is not due to misuse and/or lack of maintenance. For the warranty, it is essential to present the purchase invoice and contact the manufacturer. info@masterproducts.es.

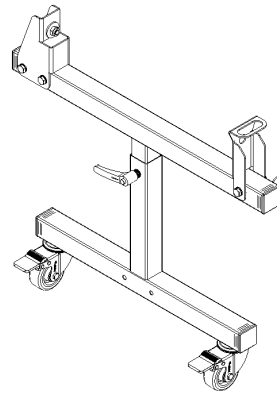
4. Contents of the box



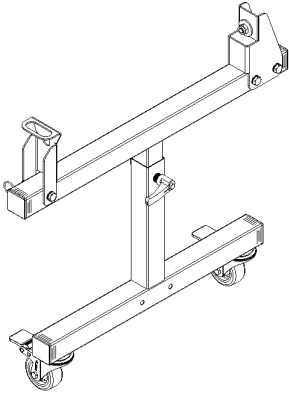
A Main structure
(1 unit)



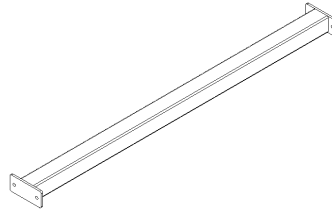
B Conveyor belt
(1 unit)



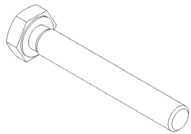
C Tensioning side structure
(1 unit)



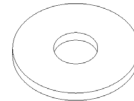
D Drive-side structure
(1 unit)



E Crossbeam structure
(1 unit)



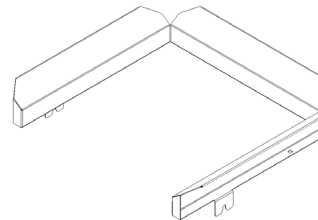
F Bolt DIN933 M10x70
(4 units)



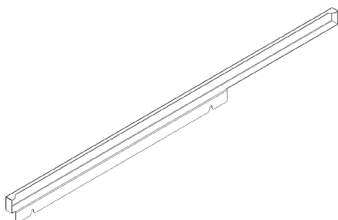
G Bolt DIN 9021 M10
(8 units)



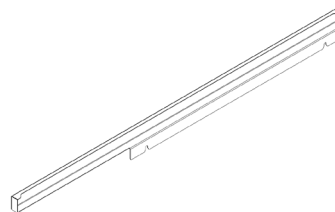
H Nut DIN985 M10
(4 units)



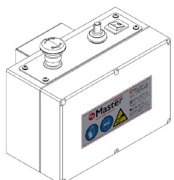
I Rear protections
(1 unit)



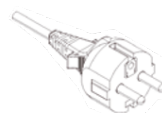
J Left lateral protection
(1 unit)



K Right lateral protection
(1 unit)



L Electrical box
(1 unit)



M Power cable
(1 unit)

5. Basic safety instructions

In this user manual and on the equipment itself you will find symbols and signal words that communicate important safety information. For your better understanding, this section describes the meaning of these warning words and symbols.

5.1. Security symbols



WARNING

This symbol gives a safety alert. It is imperative that you obey all accompanying safety instructions in this manual and on your equipment. It serves to prevent equipment damage and bodily injury to operators.



INFORMATION

This symbol indicates suggestions and especially practical information can be found below. This symbol indicates suggestions and practical information for appropriate handling of Master Products equipment. Ignoring this advice could result in misuse of the article.

5.2. Safety for the operator

- All passageways and maintenance areas must be kept clear and unobstructed.
- The materials used in this equipment are suitable and guarantee the desired structural strength.
- The machine is equipped with an emergency stop, to stop the machine in case of risk or danger.
- It is completely forbidden to work with the protection and safety devices neutralised.
- Use the machine only if it is in perfect condition, otherwise users will be exposed to risks.
- The machine must be handled using safety gloves.
- Never work with loose clothing, loose hair, bracelets, pendants or under the influence of alcohol and/or drugs.
- Before carrying out any maintenance action on the machine, it must be switched off and disconnected from the electricity supply.
- The equipment has a control panel from which the machine can be switch on or off in optimum safety conditions. It is located in a safe area and its signalling is logical for the user, easy to understand and with manoeuvres consistent with their associated action.

5.3. Who can use the equipment

The machine may only be operated by authorised personnel who are fully familiar with these operating instructions, which are clear, simple and easy to understand. It must always accompany the machine for any necessary consultation by the operator.

5.4. Repairing the equipment

Only a worker qualified by Master Products may dismantle, repair and install new parts in the machine. In the event that the product is in the warranty period, it must only be dismantled by Master Products staff without voiding the warranty.

5.5. How to stop the equipment

The equipment is turned off whenever the on/off switch, located on the electrical panel, is pressed to leave it in OFF mode.

Before carrying out any maintenance action on the conveyor belt, it must be disconnected from the electricity supply.



The machine must be switched off and disconnected from the electricity supply in case of abnormal operation.

6. Disclaimers

Modifications to Master Products machines are prohibited without manufacturer approval. Following unauthorised modification, the manufacturer declines any responsibility and cancels the warranty rights for the machines to which modifications have been made. The manufacturer will not be responsible for any failures and accidents that may result.

During the warranty period, Master Products machines must only be disassembled and repaired by the manufacturer's technical staff or official representatives.

The operator who uses the machine must ensure that the crushed material is removed regularly, because the residues can cause an obstruction and, therefore, a malfunction of the machine.

Master Products is characterised by the constant improvement of all its products. As a result, there may be some differences between machine versions. If the operating characteristics or appearance of the purchased product differ from this manual, it is necessary to contact technical support for assistance.

7. Transport

Box 80 x 52 x 220 cm = 170 kg // Equipment Net weight = 92 kg

8. Electrical connection

The electrical connection of the equipment must be carried out using a single-phase 230 V and 50-60 Hz power supply.

9. Placement

The output conveyor belt MCO 800 MED must be placed on a flat surface, without irregularities on the ground, ensuring its stability.

It is only suitable for indoor use and under no circumstances should the electrical part be exposed to water.

Its design gives it the necessary stability and all four wheels have brakes to prevent unintentional movement.

10. Operation

Thanks to the equipment MCO 800 MED, a thorough quality control of the processed flowers can be carried out. A complete production system would consist of an input conveyor MCI 800 MED, two MT Tumbler 800 & 800 MED in tandem and an output conveyor MCO 800 MED.

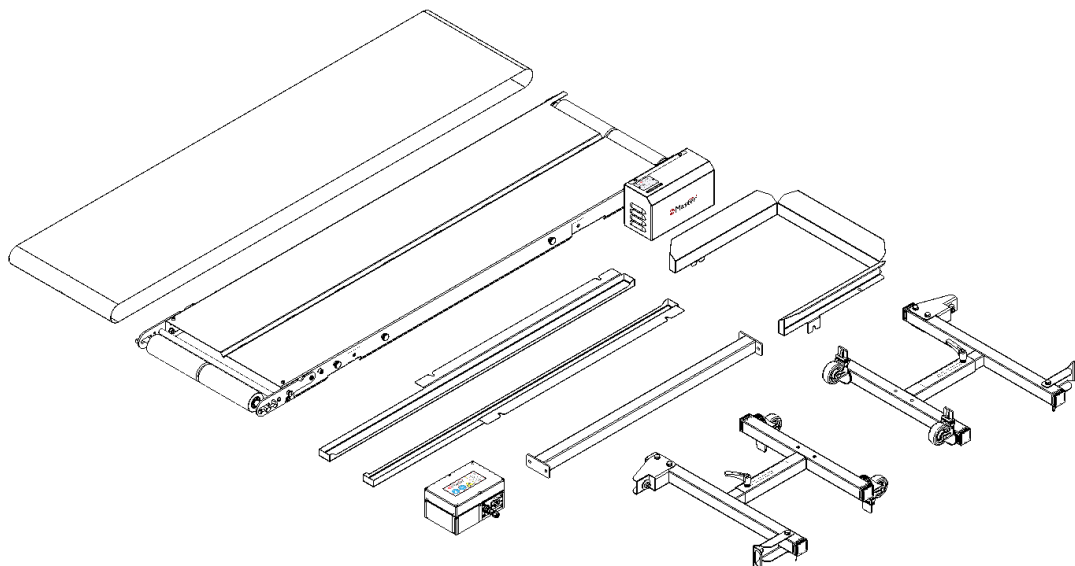
- Thanks to the tandem of two MT Tumbler 800 & 800 MED, the production system can be given the desired inclination.
- Thanks to the MCI 800 input conveyor, production can be increased by up to 30%..

11. Start-Up

11.1. Assembly

The equipment is delivered fully protected and boxed. First of all, it is necessary to open the box and check that all the material received is as specified in this manual and is in optimum condition. If this is not the case, please contact Master Products technical service or your distributor.

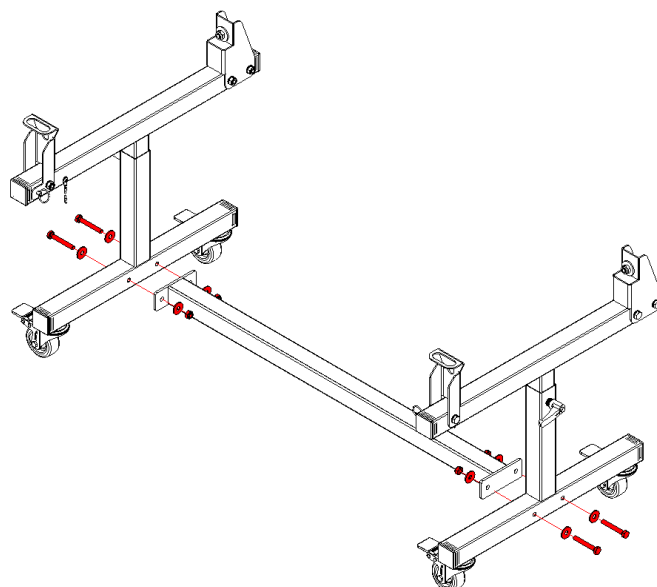
To facilitate the assembly of the equipment, it is recommended to place all supplied components on a flat surface and perform all the steps detailed below.



1. First, lay out the tensioning side frame **C**, the drive side frame **D** and the cross-member frame **E**, as shown in the illustration. Fasten the components using the supplied screws DIN 933 M10x70 **F**, washers DIN 9021 M10 **G** and nuts DIN 985 M10 **H**.

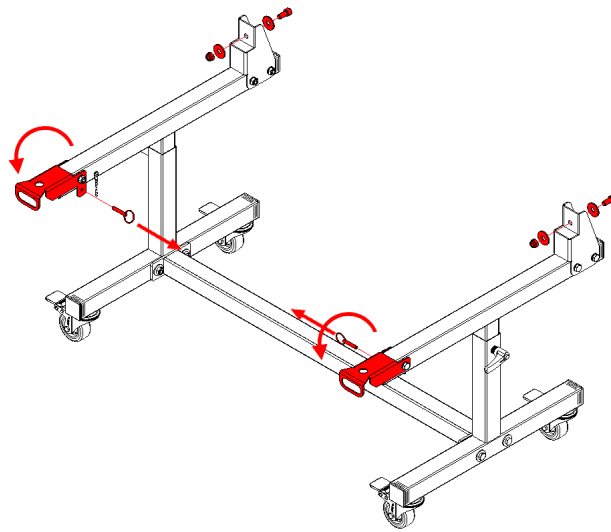
¡IMPORTANT!

Apply the brakes on all four wheels of the chassis to prevent unintentional movement of the equipment during installation.

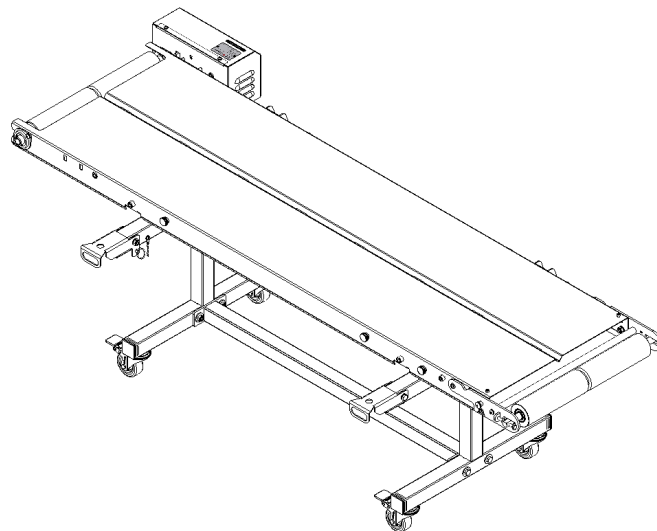




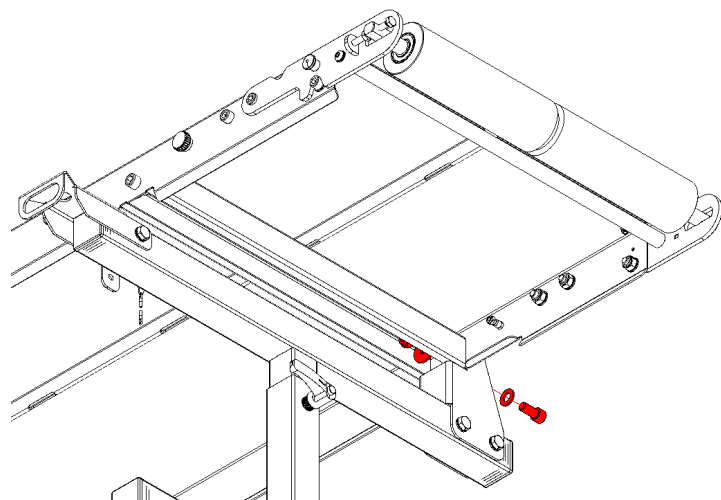
2. Using an Allen key No. 10, remove the bolts, washers and nuts from the fixed rear supports as shown in the following illustration. Then remove the locking pins from the front pivot supports and leave them in the position shown.



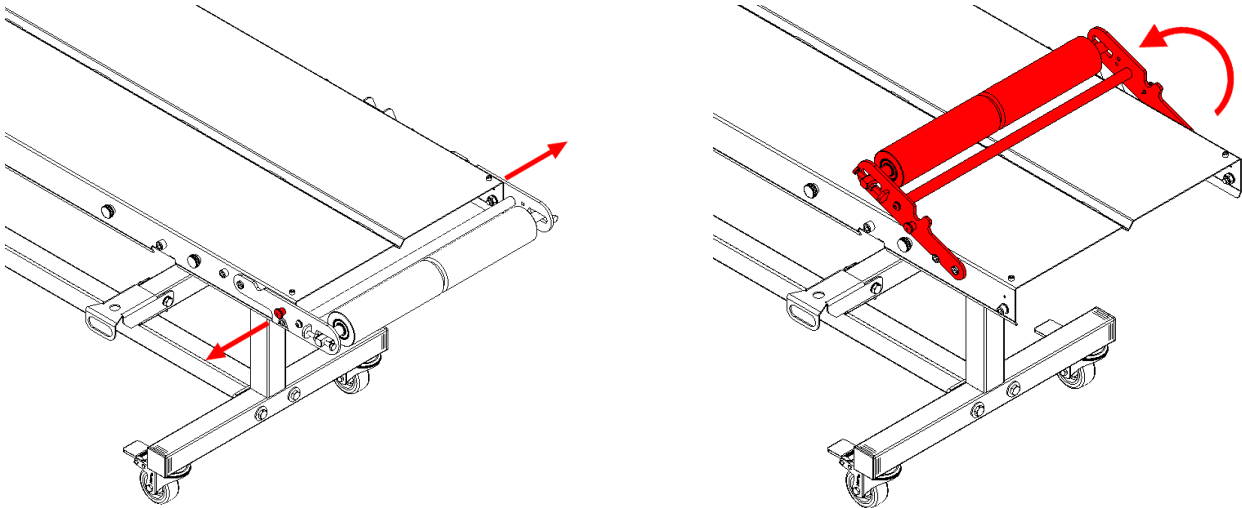
3. With the help of another person, hold the main body **A** and place it on top of the two fixed rear supports of the structure. It is imperative that the motorisation assembly is positioned as shown in the following image.



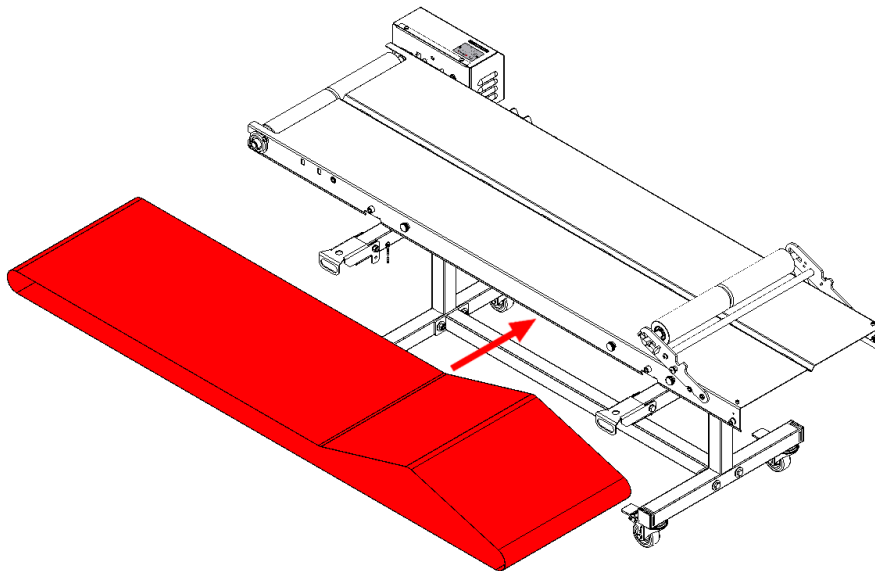
4. Finally, fix the main body to the structure by refitting the bolts, washers and nuts removed in section 2.



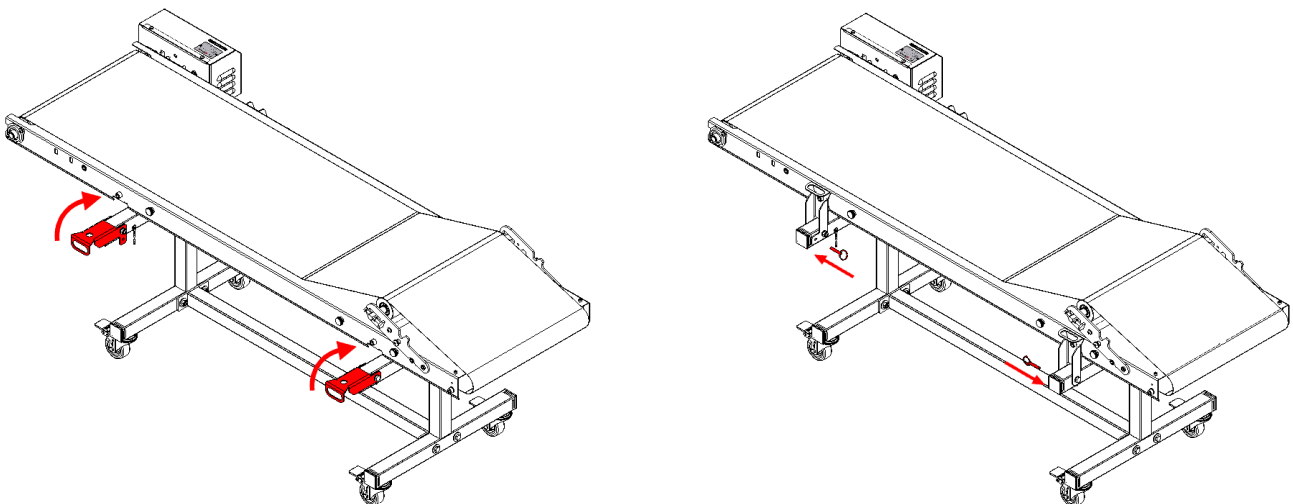
5. Actuate the two spring-loaded positioners of the tilting head to release it and rotate it to its maximum opening position, as shown in the following figure.



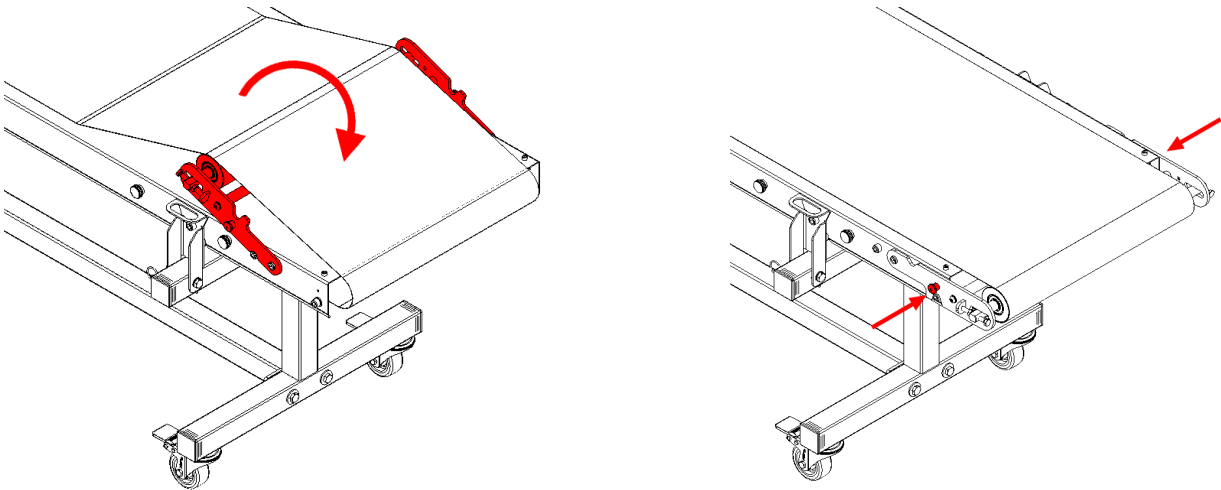
6. Place the conveyor belt **B**.



7. Lift the front swivel supports and secure them with the locking pins.

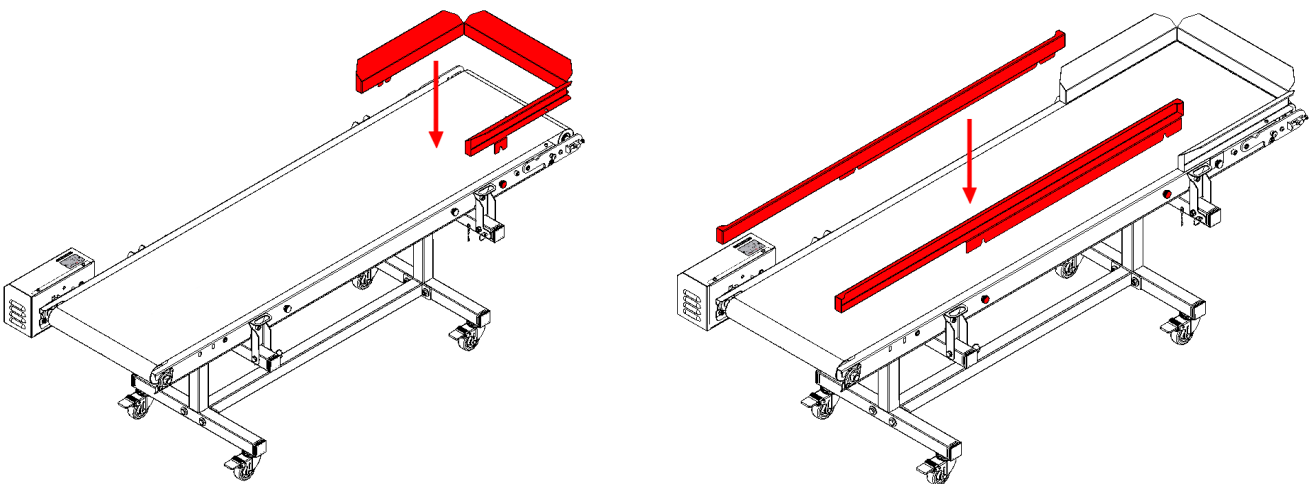


8. Tilt the tensioning head to the tensioning position and fix it with the spring-loaded positioner.

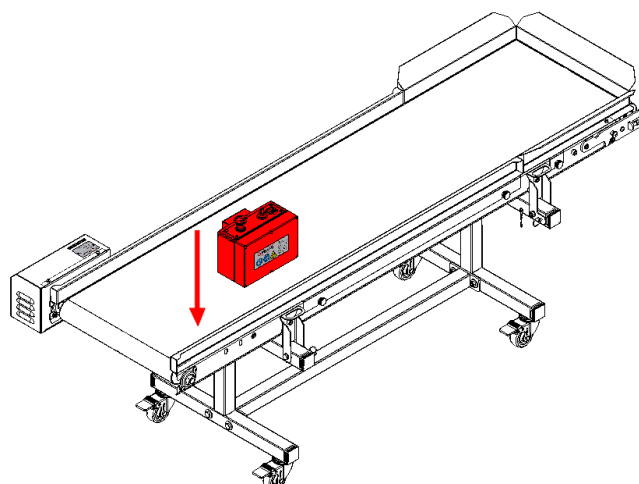


Check the belt tension. If the belt tension is not sufficient, see the **belt tensioning/stretching section** of this manual.

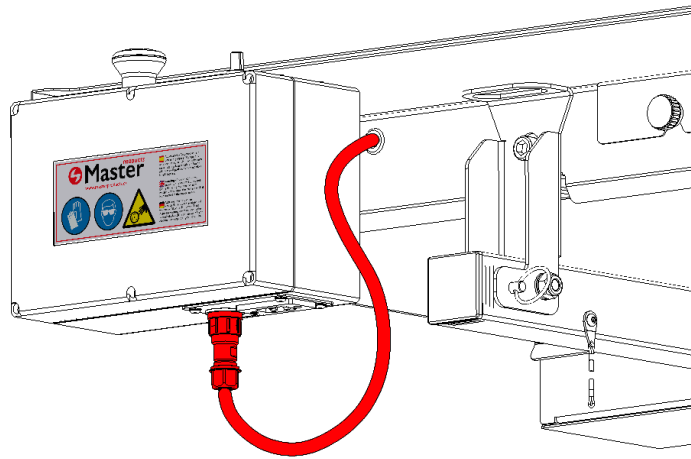
9. First position and fit the left **J**, and right **K** side guards on the main body of the conveyor belt and finally the rear guard **I**.



10. Position and fit the electrical box **L** in the grooves of the main body of the conveyor belt, as shown in the following picture.



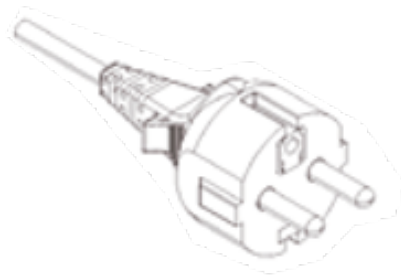
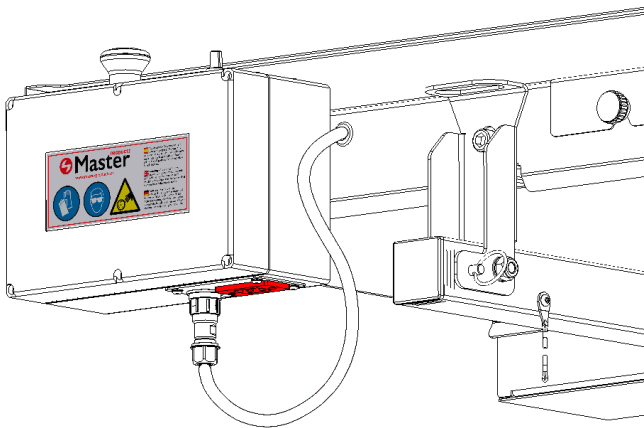
11. Connect the end of the motor power cable, shown in red in the following figure, to the connector on the electrical box.



12. Finally, connect one end of the supplied power cable **M** to the connector on the electrical box and the other end to the power supply.

¡IMPORTANT!

Make sure that the electrical wiring is perfectly positioned, without forming loops that could cause users to stumble.

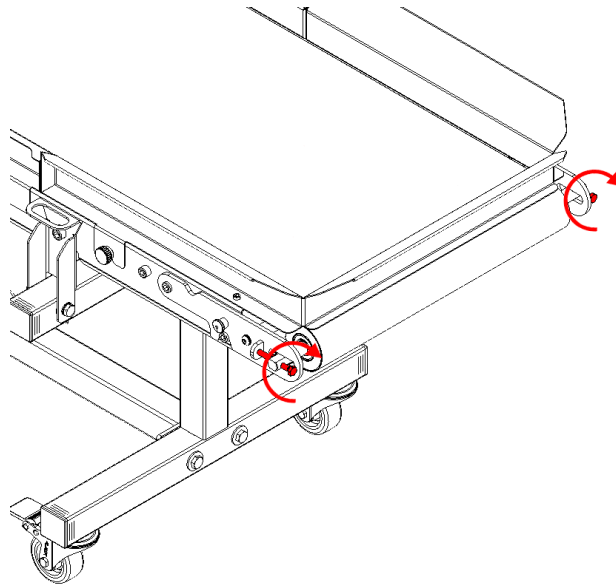


11.2. Belt tensioning

Using a spanner No. 13, turn the head bolts clockwise to tighten the conveyor belt, as shown in the following picture.

¡IMPORTANT!

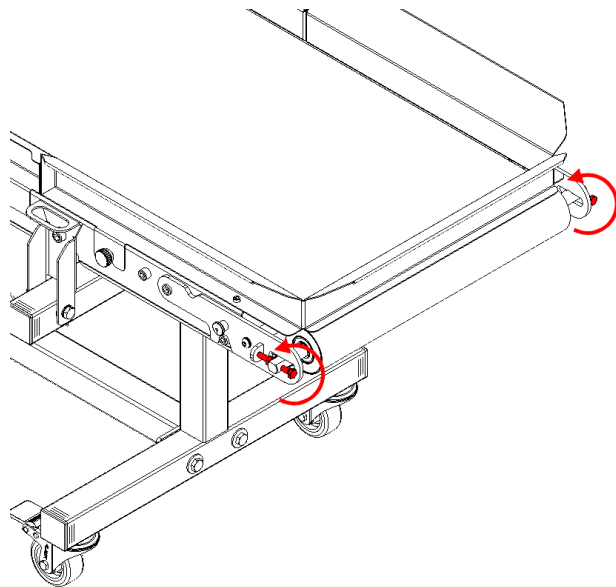
Turn both screws the same number of turns to maintain even belt tension.



11.3. Belt de-tensioning

Using a spanner No. 13, turn the screws of the folding head counter clockwise to loosen the conveyor belt, as shown in the following image.

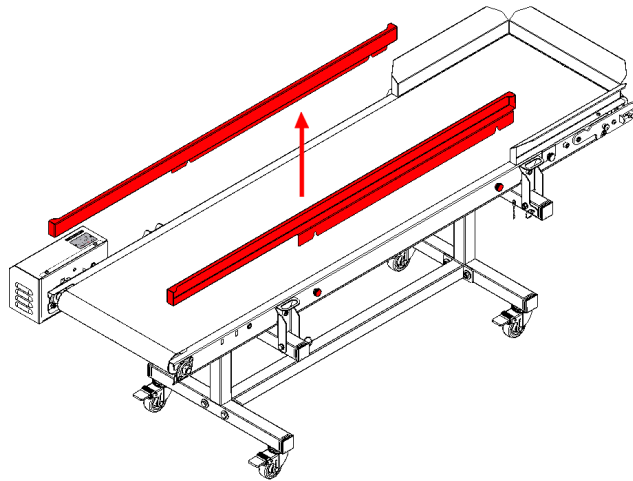
¡IMPORTANT!
Turn both screws the same number of turns to maintain even belt tension.



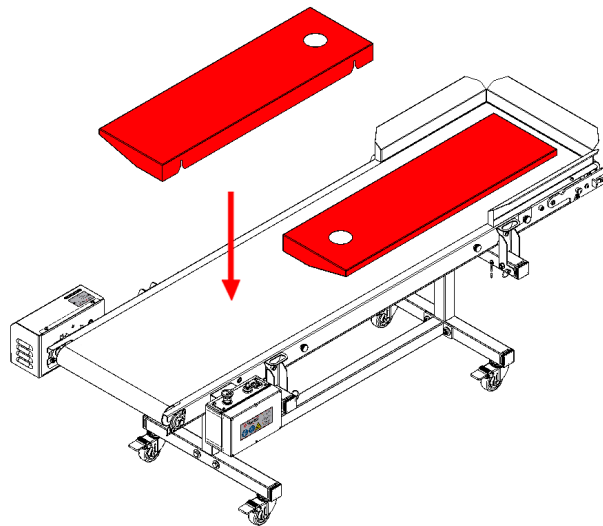
11.4. Assembly of side working tables

Two side work tables can be incorporated in the MCO 800 MED outfeed conveyors to facilitate the tasks of inspection and quality control of the processed product. Its assembly is very simple and is only necessary:

1. Unclip and remove the rear guard and the two side guards, as shown in the following images.



2. Position the work tables on the sides of the main body and fix them with the indicated side knobs.



11.5. Checks to be carried out before connecting



1. Check that the conveyor belt is correctly mounted and adjusted.
2. Check that the conveyor belt is correctly positioned into the production line.

12. Maintenance

12.1. General aspects



Before assembling, using, or servicing the equipment, it is essential to read, understand, and follow the instructions in this manual. Failure to follow the instructions and safety precautions could cause serious injury to persons and damage to the equipment. Maintenance work may only be carried out by authorised and trained personnel.

If you have any questions related to the purchased equipment not covered in this manual, contact Master Products for technical assistance.

Routine or preventive maintenance is a necessary safety practice. It only requires a few basic steps and will help ensure a long, reliable and useful life of the purchased machine.

Some components, especially the conveyor band and rollers, are susceptible to retaining and accumulating resinous particles due to the nature of the raw material being processed.

Over time, this can lead to excessive friction and can ultimately interfere with the overall performance of the ma-

chine.

Keeping the equipment clean, disinfected and sterilized is very important for preventing contamination of the raw material being processed. The basic maintenance tasks to be performed on the conveyor belts are exclusively cleaning. A general recommended cleaning procedure to follow is detailed below.

12.2. Cleaning procedure

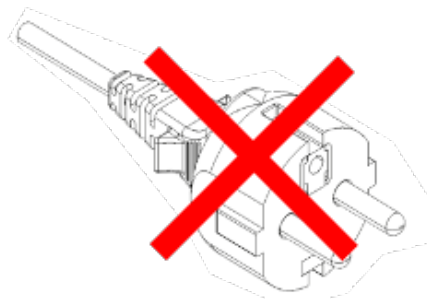
¡IMPORTANT!

Maintenance work must always be done with the conveyor belt stopped and the electrical connector disconnected. Always wear protective gloves for maintenance operations.

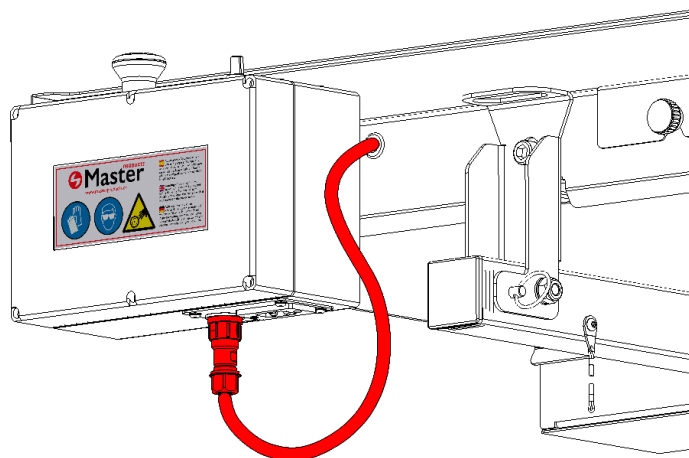
1. First of all, if the conveyor belt is in operation, press the red switch on the electrical panel to turn it off. Then, disconnect it from the electricity supply by unplugging it.

¡IMPORTANT!

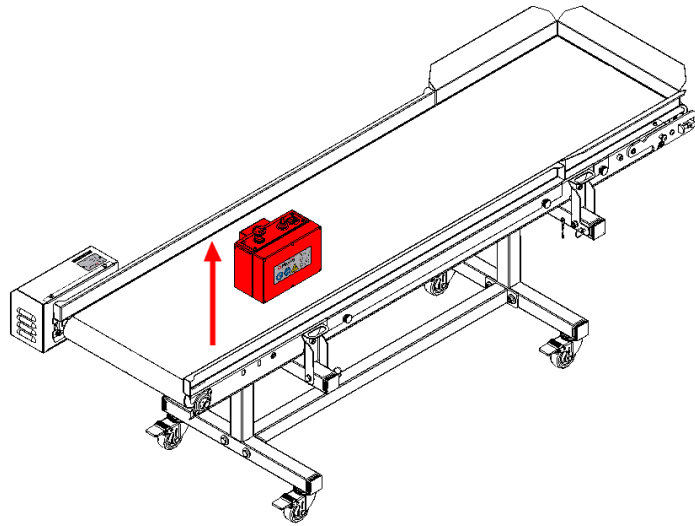
The equipment must be stopped and disconnected to be able to handle it.



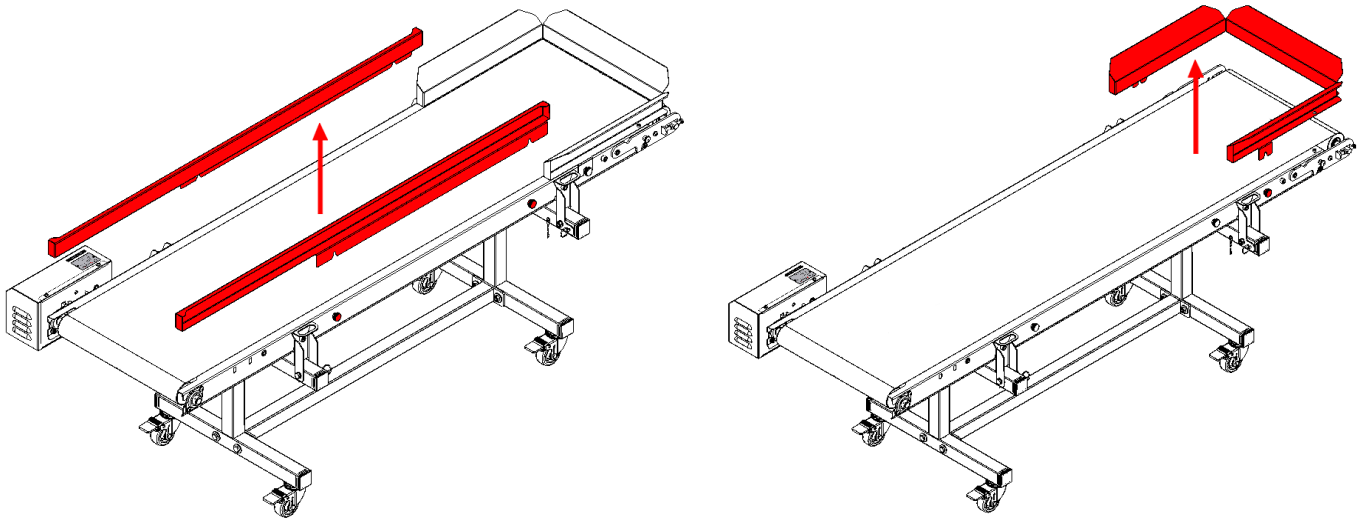
2. Disconnect the motor power supply cable from the electrical box.



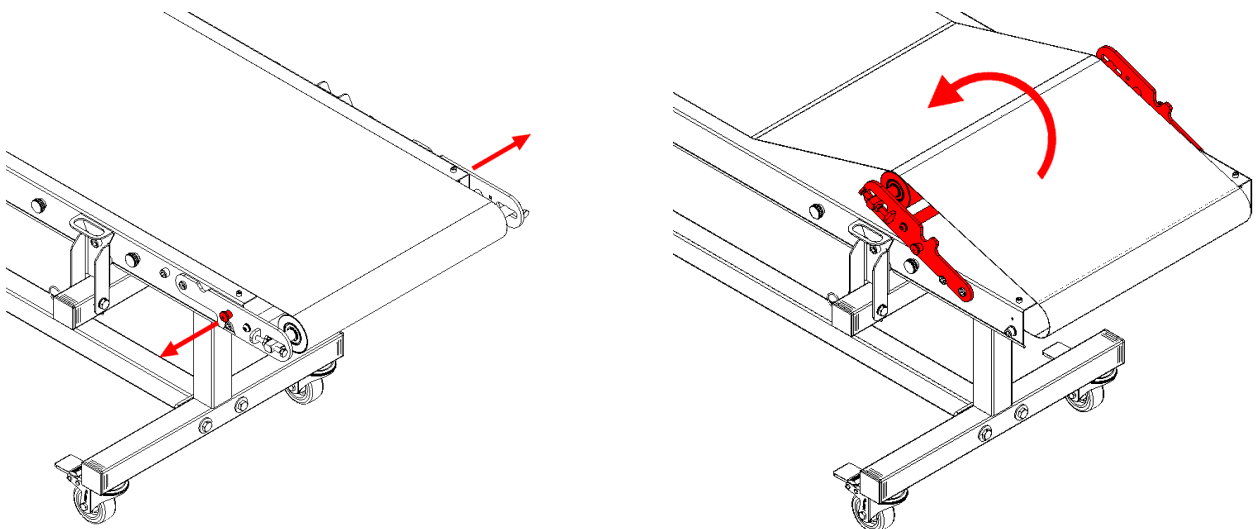
3. Unbox and remove the electrical box as shown in the following image.



4. Unbox and remove the rear guard and the two side guards.

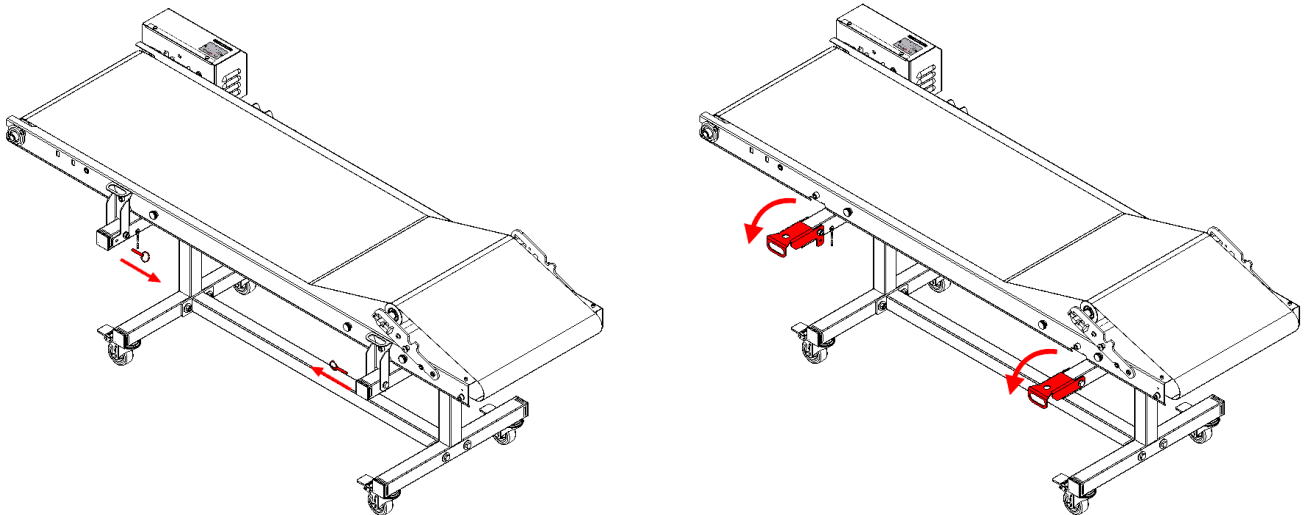


5. Actuate the two spring-loaded positioners to release the swivel head and rotate it to its maximum opening position.

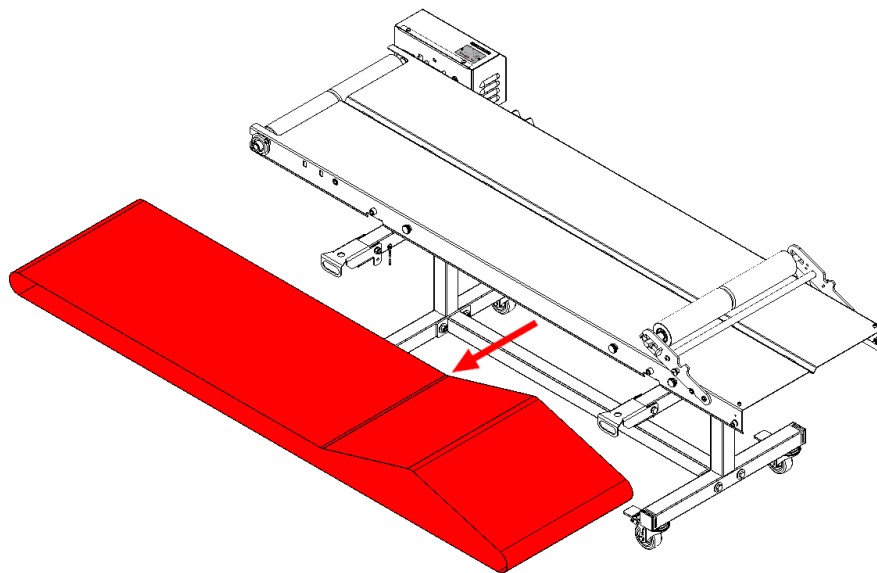




6. Remove the locking pins from the front pivot supports and rotate them to the position shown in the following image.



7. Remove the conveyor belt and carry out general cleaning of the equipment and its components.



Manually remove larger dirt or product residues accumulated on the equipment and its components. Then wash all components and the equipment in general with a pressure sprayer or hose. Water is one of the two most important cleaning agents. It should be used to remove 60% to 70% of all foreign material present in the conveyor equipment.

To best dissolve the dirt, keep the water temperature between 32°C - 57°C. Finally, to complete the cleaning, spray the equipment and its components with disinfectant. Do not use detergents or other cleaning products. Leave the disinfectant to act for several seconds and then remove it with paper towels.

After finishing the cleaning process, and with all the components completely dry, reverse all the steps described above to reassemble the equipment.

¡IMPORTANT!

Make sure that the electrical wiring is perfectly positioned, without forming loops that could cause users to stumble.

13. Disassembly and dismantling

- Before proceeding to disassemble or dismantle the machine, all possible power and/or electricity supplies must be cut off.
- For disassembly and dismantling operations, you must use personal protective equipment such as gloves and protective glasses.
- Covers, flexible ducts and components made of plastic material (or any non-metallic material) must be disassembled and disposed of separately.
- Electrical components must be disassembled for reuse if they are in good condition, and if not, revised and recycled.
- It is mandatory to take the components to an authorized recycling centre, so that they are recycled and/or disposed of in an environmentally safe way. Try to recycle unwanted materials, rather than dispose of them as waste.

14. Waste disposal

Waste must be disposed of according to the corresponding national regulations.

15. Residual risks

The improper use of the machine can lead to:

REASON	DANGER	REMAINING RISK	PRECAUTION
Not tighten nuts and bolts	The equipment can be disassembled	Crushing and trapping of the operator. Damage to equipment.	Tighten all nuts and bolts correctly.
Failure to correctly position and adjust equipment	Raw material may fall on the ground	The raw material may be contaminated and fall down	Correct positioning of the equipment

16. General details

Model	MCO 800 MED
Power	90 W
Manual	CMP-1898-00-C
Country	España
Company name	MASTER PRODUCTS INOXIDABLE, S.L.
Address	Veïnat de la Banyeta nova, 10
City	Palol de Revardit
Phone	(+34) 972 299 355
Email	info@masterproducts.es
Website	www.masterproducts.es

CE DECLARATION OF CONFORMITY

The company

MASTER PRODUCTS INOXIDABLE, S.L.
Veinat de la Banyeta Nova, 10 17843 - Palol de Revardit
(Girona) Tel./Fax: (+34) 972-299-355
Email: info@masterproducts.es
N.I.F: ESB55310817



Declares under its sole responsibility that the machine **MCO 800 MED**, with serial N°:

It is in conformity with the provisions of the Directives and Regulations of the European Parliament and of the Council:

- 2006/42/CE - Machinery Directive.
- 2014/30/EU - Electromagnetic Compatibility Directive.
- 2014/35/EU - Low Voltage Directive.
- (CE) 1935/2004 - Regulation on materials and articles intended to come into contact with food.
- (CE) 2023/2006 - Regulation on good manufacturing practice for materials and articles intended to come into contact with food.

And that it complies with the harmonized standards:

- EN ISO 12100:2012 - Safety of machinery. General principles for design. Risk assessment and risk reduction.
- UNE-EN ISO 13857:2020 - Safety on machinery, Safety distances to prevent dangerous areas from being reached.
- EN ISO 14120:2016 - Safety of machinery. Guards. General requirements for the design and construction of fixed and movable guards.



Similarly, since CE certification is a European requirement that is not recognised in the USA and Canada, all electrical and electronic components have been procured with Underwriters Laboratories (UL) compliance certification.

Signed by:

Master Products Inoxidable SL
B55310817
Veinat de la Banyeta nova 10
Vial de servicio C-66
17843-Palol de Revardit (Girona)



Master PRODUCTS

CANNABIS POSTHARVEST SOLUTIONS